

Notas Especiais:

01 - Examine completamente todas as peças do móvel antes de começar o trabalho.

02 - Recomenda-se montar o móvel conforme este Manual de Montagem.

03 - É de responsabilidade do montador seguir as instruções do Manual de Montagem, que são fundamentais para garantir a estrutura do móvel.

04 - Para limpeza, utilizar somente pano úmido e sabão neutro.

Special notes:

01 - Check all parts of the unit thoroughly before starting work.

02 - It is recommended to assemble the furniture according to this Installation Manual.

03 - It is the responsibility of the assembler to follow the instructions in the Assembly Manual, which are essential to ensure the structure of the furniture.

04 - For cleaning use only damp cloth and neutral soap.

Notas especiales:

01 - Examine completamente todas las piezas del mueble antes de iniciar el trabajo.

02 - Se recomienda montar el mueble conforme el Manual de Ensamblaje.

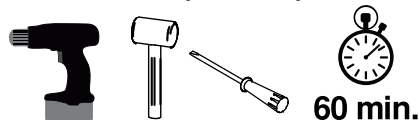
03 - Es de responsabilidad del montador seguir las instrucciones del Manual de Ensamblaje, que son fundamentales para garantizar la estructura del mueble.

04 - Para limpieza solamente usar trapo húmedo y jabón neutro.

Guarante certificate:

The guarantee of products manufactured by Móveis Videira LTDA covers any defects / manufacturing defects, within the period established by the Consumer Protection Code, in its Article 26, II, which provides for a legal guarantee of ninety (90) days.

Ferramentas | Tools | Herramientas

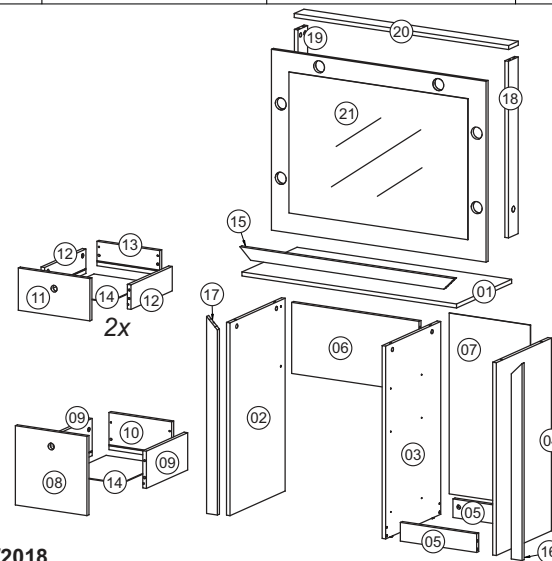


60 min.

Revisão: 01
Data: 21/02/2018

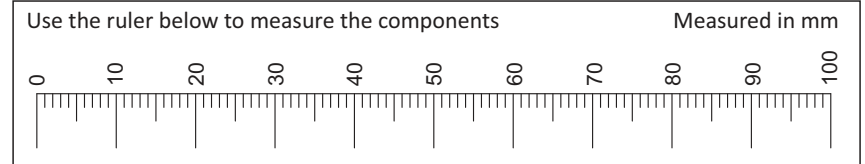
Lista de Peças / List of pieces / Lista de piezas

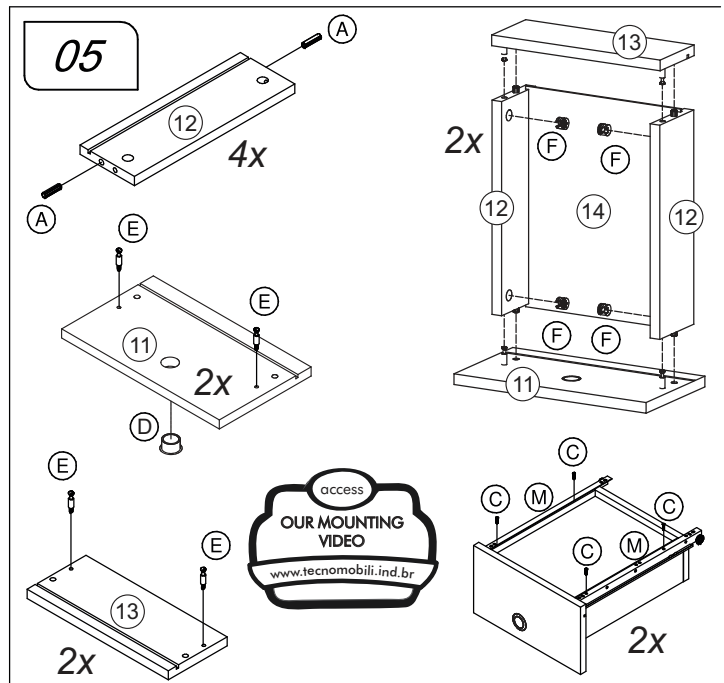
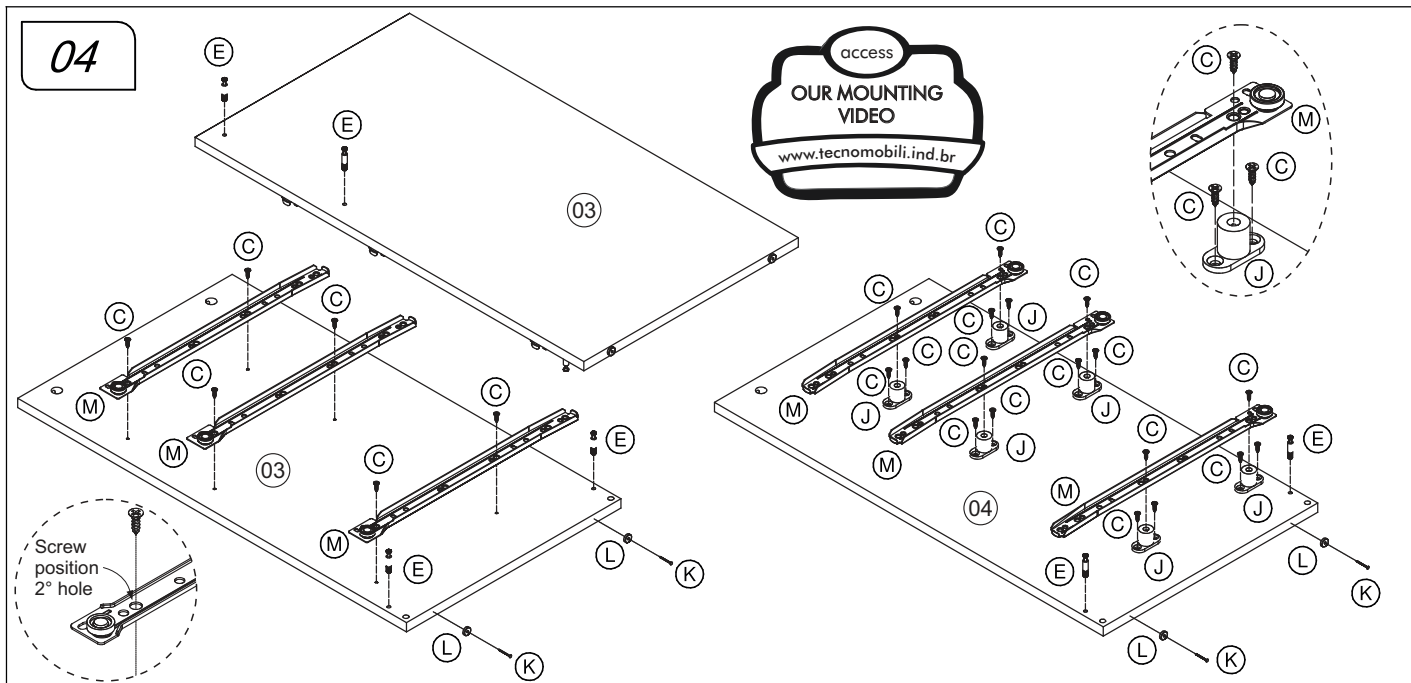
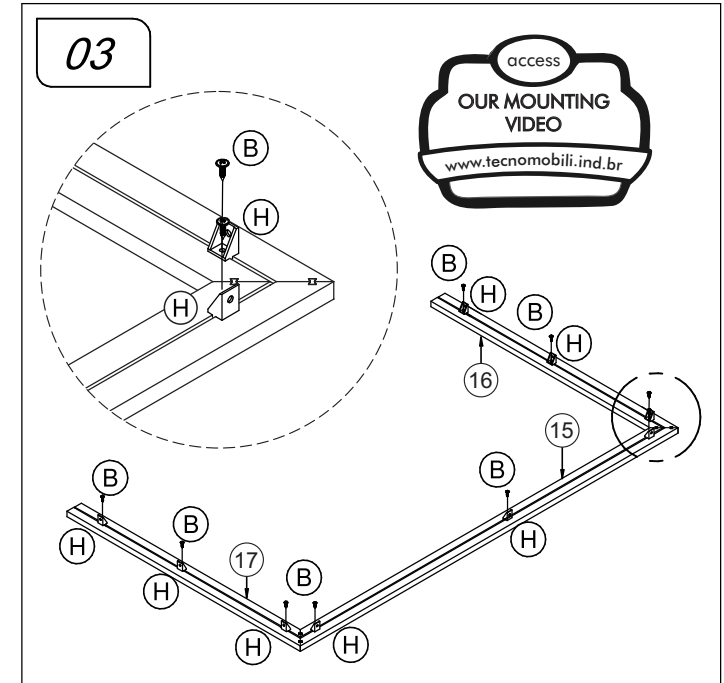
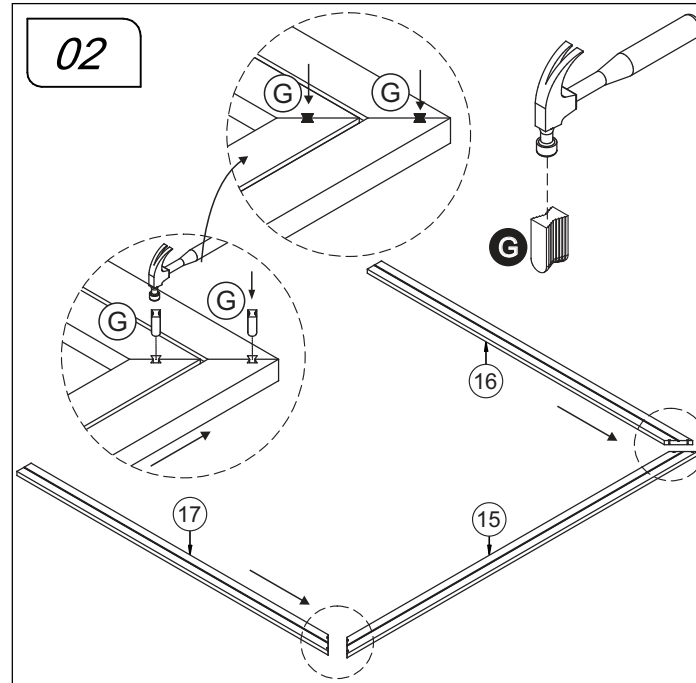
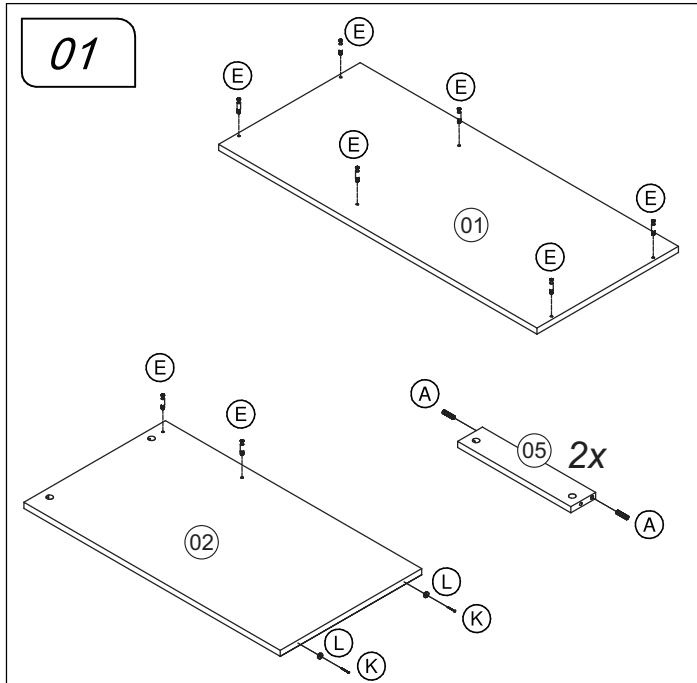
CÓD	DESCRIÇÃO	DESCRIPTION	DESCRIPCIÓN	QTD	M. PRIMA	DIMENSÕES
01	Tampo	Top	Tapa	1	MDP 15mm	900x400x15
02	Lateral Esquerda	Left Side	Lateral Izquierda	1	MDP 15mm	725x400x15
03	Divisão	Division	División	1	MDP 15mm	725x400x15
04	Lateral Direita	Right Side	Lateral Derecha	1	MDP 15mm	725x400x15
05	Rodapé	Baseboard	Rodapié	2	MDP 15mm	320x70x15
06	Costa	Back	Revés	1	MDP 15mm	534x267x15
07	Costa	Back	Revés	1	Chapa Dura 3mm	680x340x3
08	Frente Gaveta Maior	Larger Drawer Front	Frente Cajón Mayor	1	MDP 15mm	300x298x15
09	Lateral Gaveta Maior	Larger Drawer Side	Lateral Cajón Mayor	2	MDP 15mm	300x140x15
10	Costa Gaveta Maior	Larger Drawer Back	Revés Cajón Mayor	1	MDP 15mm	263x140x15
11	Frente Gaveta Menor	Smaller Drawer Front	Frente Cajón Menor	2	MDP 15mm	300x159x15
12	Lateral Gaveta Menor	Smaller Drawer Side	Lateral Cajón Menor	4	MDP 15mm	300x92x15
13	Costa Gaveta Menor	Smaller Drawer Back	Revés Cajón Menor	2	MDP 15mm	263x92x15
14	Fundo Gaveta	Drawer Bottom	Fondo Cajón	3	Chapa Dura 3mm	309x242x3
15	Travessa	Traverse	Traviesa	1	MDP 15mm	900x45x15
16	Travessa Direita	Right Traverse	Traviesa Derecha	1	MDP 15mm	741x45x15
17	Travessa Esquerda	Left Traverse	Traviesa Izquierda	1	MDP 15mm	741x45x15
18	Lateral Espelho Direita	Right Mirror Side	Lateral Espejo Derecha	1	MDP 15mm	664x70x15
19	Lateral Espelho Esquerda	Left Mirror Side	Lateral Espejo Izquierda	1	MDP 15mm	664x70x15
20	Tampo Espelho	Mirror Top	Tapa Espejo	1	MDP 15mm	899x70x15
21	Painel Espelho	Mirror Panel	Painel Espejo	1	MDP 15mm	900x680x15

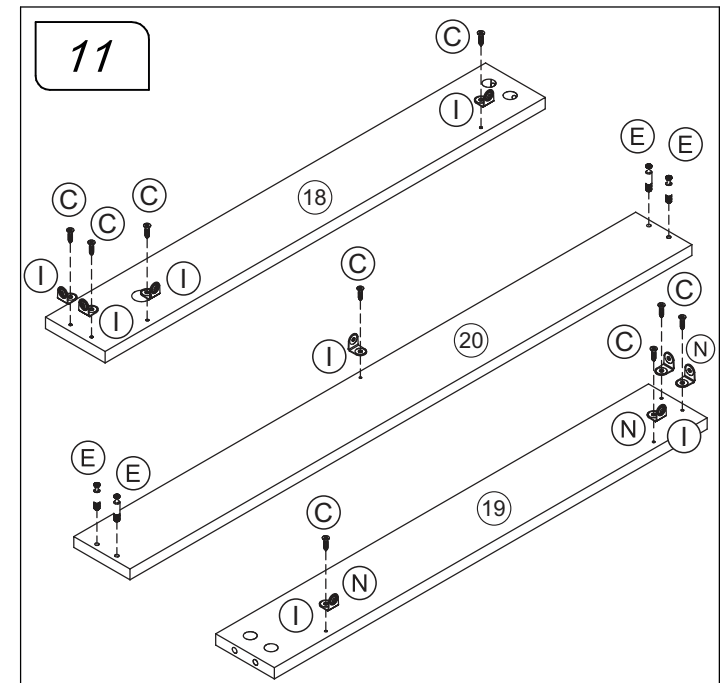
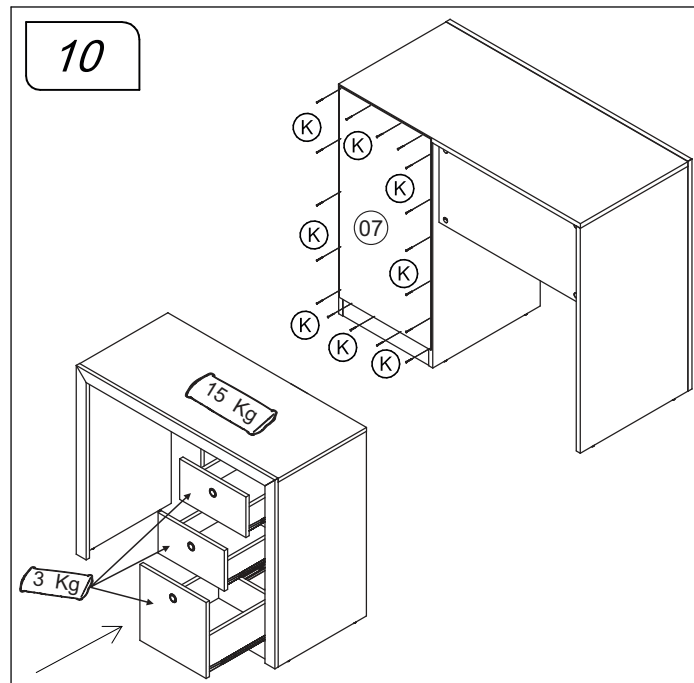
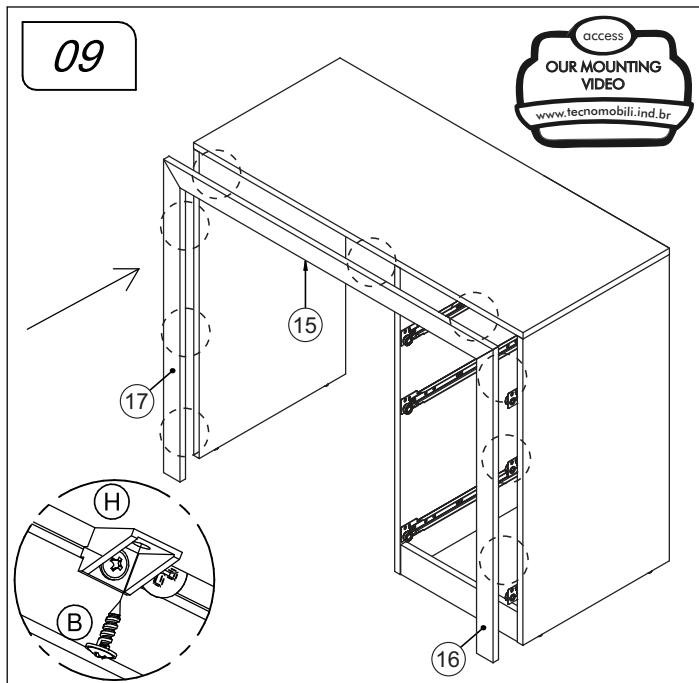
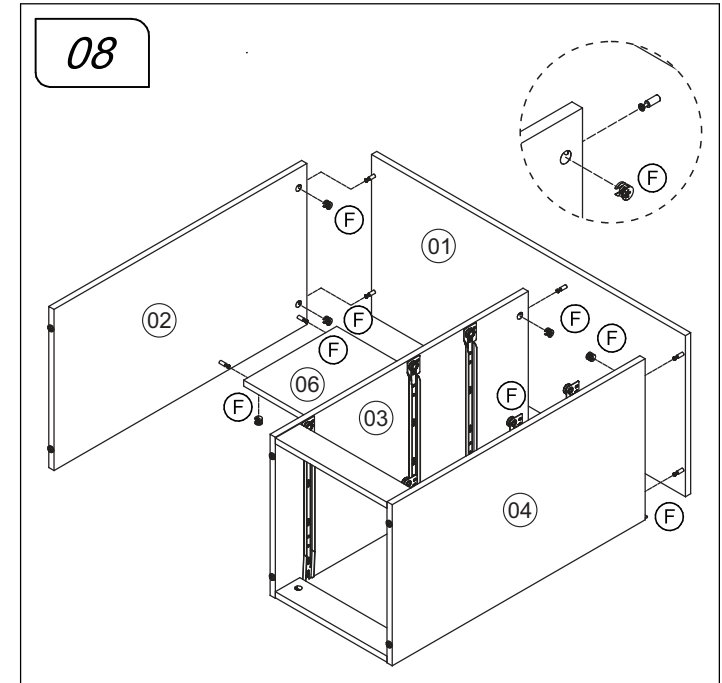
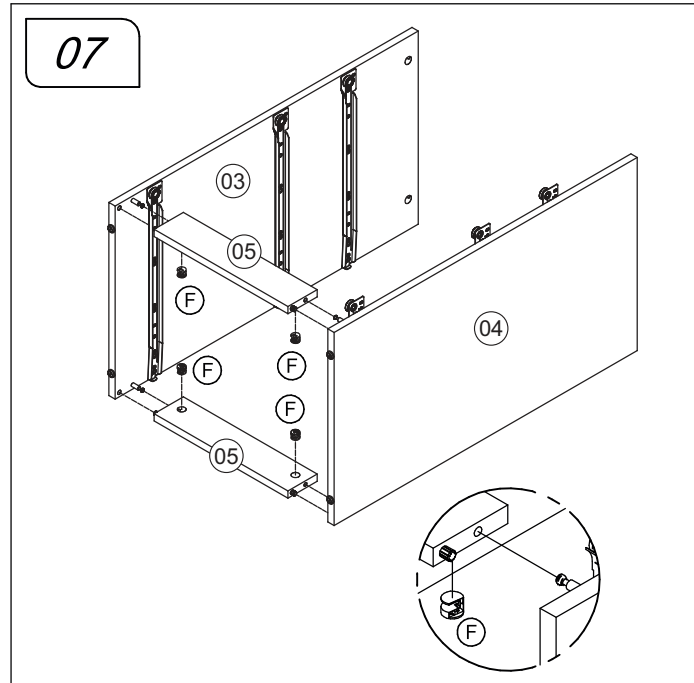
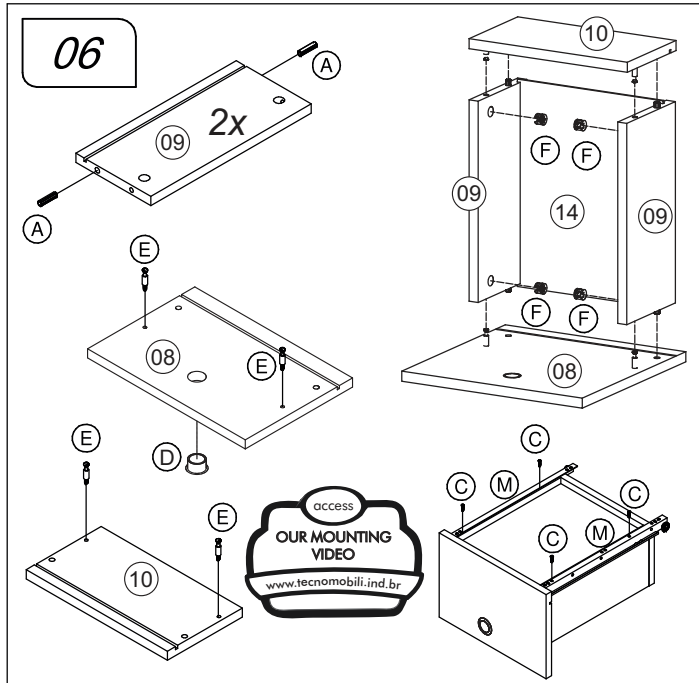


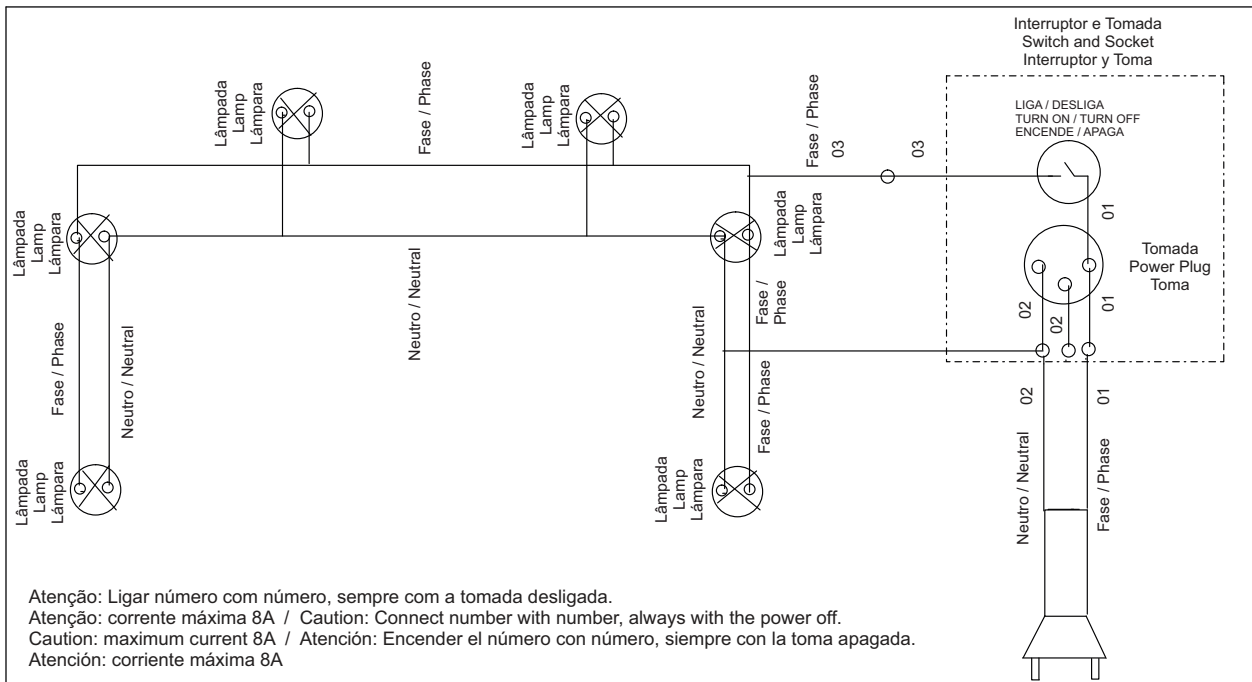
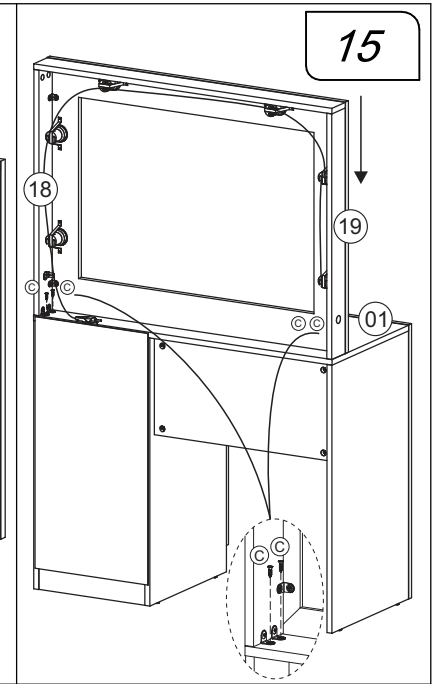
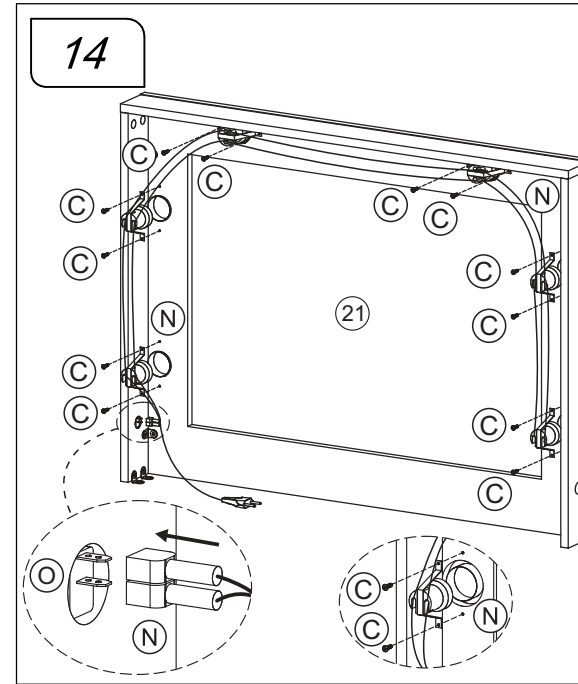
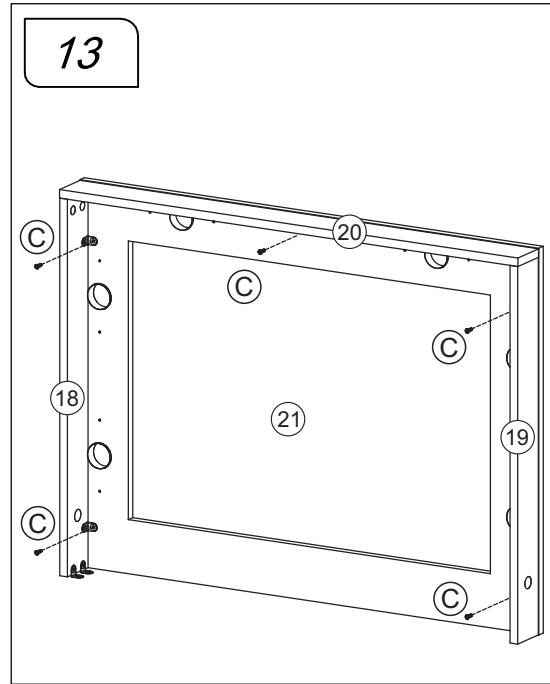
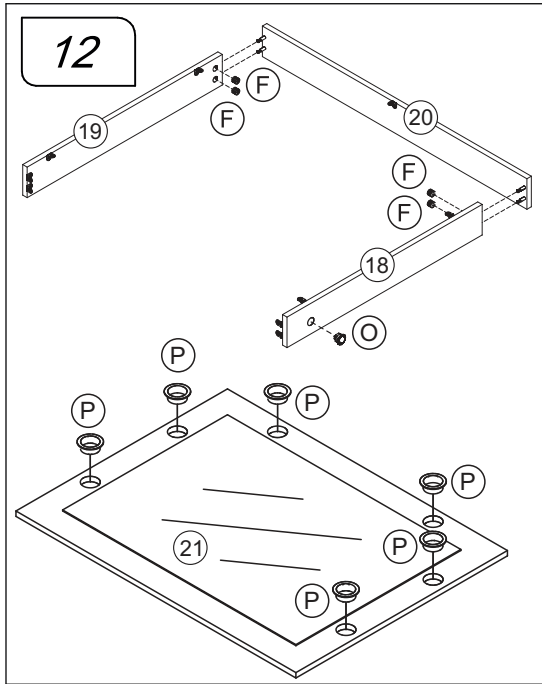
REF DESCRIÇÃO QTD

A	Cavilha 8 x 30mm	16
B	Parafuso 3,5 x 14mm CF	18
C	Parafuso 3,5 x 16 CC	66
D	30x16mm Puxador Vazado	03
E	34x7mm Parafuso minifix	30
F	15x12mm Tambor minifix	30
G	7x5x14mm Malhete	04
H	22x17x12mm Suporte angular	09
I	12x12x12mm Cantoneira 2 Furos	09
J	32x45x20mm Distanciador de correção	06
K	22x3mm Pregos 10 x 10mm	24
L	14x4mm Sapata deslizadora	06
M	Correção 350mm	03
N	Kit Lâmpadas	01
O	Interruptor	01
P	55x19mm Passa Fio	06
Q	Tampa p/ Passa Fio	06









- Podem ser utilizadas 6 (seis) lâmpadas 127v ou 220v, de acordo com a voltagem utilizada no local;
- Deve ser utilizado lâmpadas LED AMARELA (até 10 watts), ideal para maquiagem;
- Não pode utilizar lâmpadas incandescentes para evitar o aquecimento da madeira;

- Six (6) lamps 127v or 220v may be used, depending on the voltage used on the spot;
- YELLOW LED lamps (up to 10 watts) should be used, ideal for makeup;
- You can not use incandescent bulbs to avoid heating the wood;

- Pueden utilizarse 6 (seis) lámparas 127v o 220v, según el voltaje utilizado in situ;
- Se deben utilizar lámparas LED AMARILLA (hasta 10 vatios), ideal para maquillaje;
- No puede utilizar lámparas incandescentes para evitar el calentamiento de la madera;

- Caso não queira utilizar lâmpadas, no kit de ferragens você encontrará 6 (seis) esferas elípticas para cobrir os soquetes, servindo também como proteção contra choques elétricos.
- If you do not want to use light bulbs in the hardware kit you will find 6 (six) elliptical beads to cover the sockets, also serving as protection against electric shock.
- Si no desea utilizar lámparas, en el kit de herrajes usted encontrará 6 (seis) esferas elípticas para cubrir los zócalos, sirviendo también como protección contra golpes eléctricos.