

ES900

Data: 24/02/2018

Revisão: 00

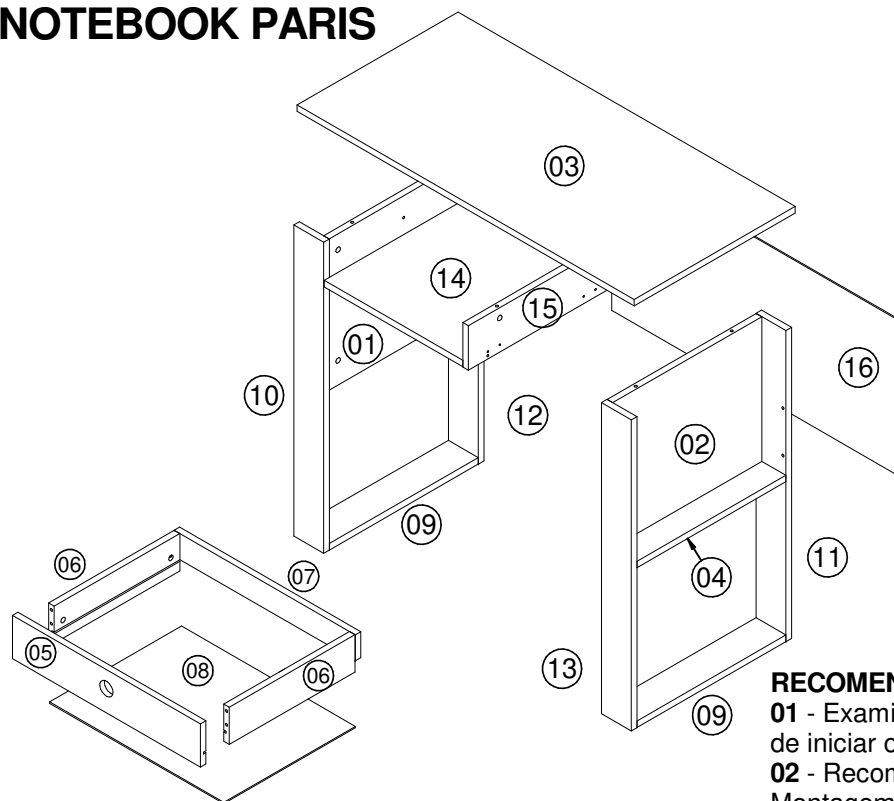
Instruções de Montagem

www.artinmoveis.com.br**ART in MÓVEIS**

Soluções Criativas para o seu lar

Rua Joni José Bozzeto, 300 - Bairro Tamandaré
Garibaldi | RS | CEP: 95720-000 | Fone / Fax: 54.3464.7071

ESCRIVANINHA / MESA PARA NOTEBOOK PARIS



FERRAMENTAS NECESSÁRIAS:



ADVERTÊNCIAS:

- 01** - Esteja ciente do risco de chama aberta e outras fontes de calor, tais como aquecedores elétricos, aquecedores a gás etc. nas proximidades do produto.
- 02** - Não utilize o produto se alguma parte estiver quebrada, rasgada ou faltando. Utilizar somente peças de reposição aprovadas pelo fabricante.

Lista de peças

COD	DESCRIÇÃO	DIMENSÃO	QTD
01	Lateral Esquerda	350x398x15	1
02	Lateral Direita	350x398x15	1
03	Tampo	900x430x15	1
04	Prateleira	398x64x15	1
05	Frente de Gaveta	350x100x15	1
06	Lateral Gaveta	336x86x15	2
07	Traseira de gaveta	330x60x15	1
08	Fundo de Gaveta	312x352x03	1
09	Base Pé	398x80x15	2
10	Pé Esquerdo Frontal	720x80x15	1
11	Pé Direito Traseiro	720x80x15	1
12	Pé Esquerdo Traseiro	720x80x15	1
13	Pé Direito Frontal	720x80x15	1
14	Prateleira	370x428x15	1
15	Divisão	103x428x15	1
16	Costa	760x360x03	1

RECOMENDAÇÕES:

- 01** - Examine completamente todas as peças do móvel antes de iniciar o trabalho.
- 02** - Recomenda-se montar o móvel conforme este Manual de Montagem.
- 03** - É de responsabilidade do montador seguir as instruções do Manual de Montagem, que são fundamentais para garantir a estrutura do móvel.
- 04** - Certifique-se de que todos os acessórios utilizados na montagem (parafusos, porcas, ponteiras) estejam fixados o suficiente, totalmente atarraxados, evitando que venham a provocar ferimentos.

LIMPEZA:

- 01** - Pano levemente umedecido com água, seguido de pano seco.
- 02** - Não utilizar produtos químicos ou abrasivos.

GARANTIA:

- 01** - 3 meses para defeitos ou vícios de origem.

REF	DESCRIÇÃO	QTD
A	Cavilha 6x30mm	18
B	Parafuso CC Ø 3,5x40mm	04
C	Parafuso CC Ø 3,5x14mm	12
D	Prego 10x10	30
E	Kit Corrediça 350mm	01
F	Parafuso CC Ø 6x10mm	04
G	Cantoneira Fixadora 18x18	04
H	Sapata Deslizadora	06
I	Puxador	01
J	Cola	01
K	Adesivo tapa furo	08
L	Etiqueta adesiva Art in móveis. Colocar no lado externo do produto	01
M	Parafuso Minifix	20
N	Tambor Minifix	20
O	Parafuso CC 3,0x10mm	12
P	Parafuso CC Ø4x30	01
Q	Puxador	01
R	Aramado Porta Revista	02

"IMPORTANTE LER COM ATENÇÃO E GUARDAR PARA EVENTUAIS CONSULTAS"

ES900

Manual de Montagem

ART *it* MÓVEIS
Soluções Criativas para o seu lar

