

PE700

Data: 12/03/2018

Revisão: 01

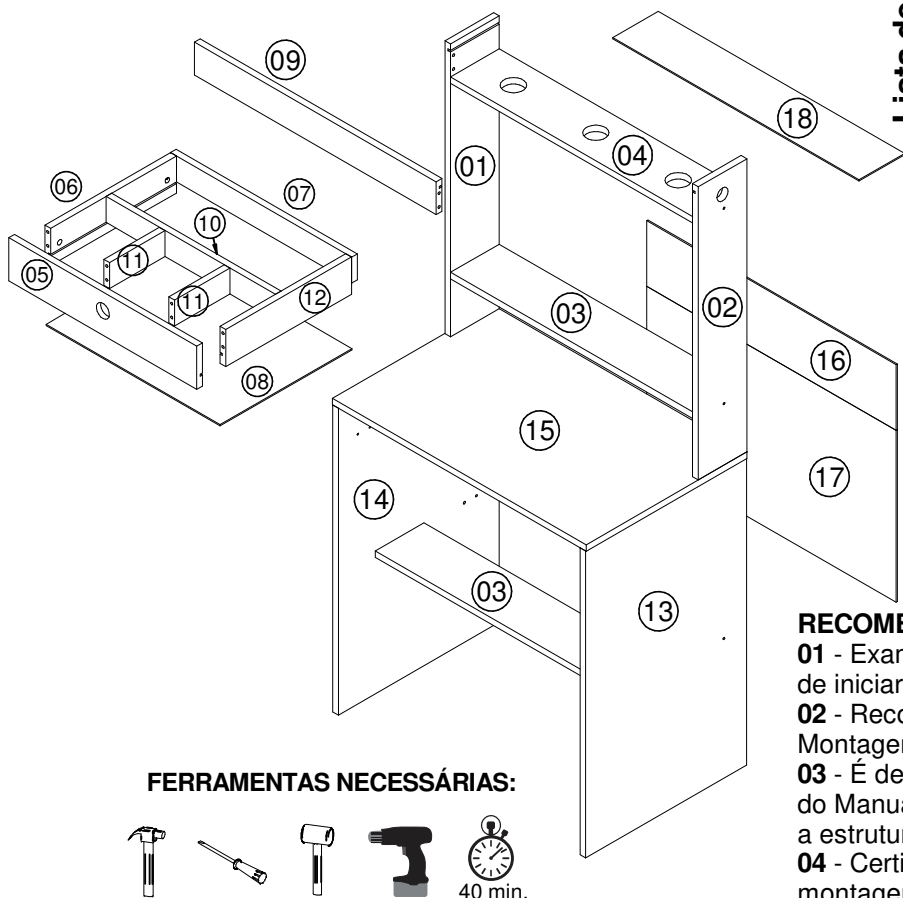
Instruções de Montagem

www.artinmoveis.com.br**ART in MÓVEIS**

Soluções Criativas para o seu lar

Rua Joni José Bozzeto, 300 - Bairro Tamandaré
Garibaldi | RS | CEP: 95720-000 | Fone / Fax: 54.3464.7071

PENTEADEIRA COM ILUMINAÇÃO SUPER STAR



Lista de peças

COD	DESCRIÇÃO	DIMENSÃO	QTD
01	Lateral Esquerda	678x130x15	1
02	Lateral Direita	678x130x15	1
03	Prateleira	646x130x15	2
04	Tampo Superior	646x130x15	1
05	Frente de Gaveta	640x100x15	1
06	Lateral Gaveta Esq	336x86x15	1
07	Traseira de gaveta	622x60x15	1
08	Fundo de Gaveta	603x352x03	1
09	Travessa	646x76x15	1
10	Divisão Gav	591x60x15	1
11	Divisão Menor Gav	148x60x15	2
12	Lateral Gaveta Dir	336x86x15	1
13	Lateral Direita Inferior	710x430x15	1
14	Lateral Esquerda Inferior	710x430x15	1
15	Tampo Inferior	678x430x15	1
16	Costa	666x160x03	1
17	Costa Maior	666x398x03	1
18	Costa Superior	658x122x03	1

RECOMENDAÇÕES:

01 - Examine completamente todas as peças do móvel antes de iniciar o trabalho.**02** - Recomenda-se montar o móvel conforme este Manual de Montagem.**03** - É de responsabilidade do montador seguir as instruções do Manual de Montagem, que são fundamentais para garantir a estrutura do móvel.**04** - Certifique-se de que todos os acessórios utilizados na montagem (parafusos, porcas, ponteiras) estejam fixados o suficiente, totalmente atarraxados, evitando que venham a provocar ferimentos.

LIMPEZA:

01 - Pano levemente umedecido com água, seguido de pano seco.**02** - Não utilizar produtos químicos ou abrasivos.

GARANTIA:

01 - 3 meses para defeitos ou vícios de origem.

FERRAMENTAS NECESSÁRIAS:



ADVERTÊNCIAS:

01 - Esteja ciente do risco de chama aberta e outras fontes de calor, tais como aquecedores elétricos, aquecedores a gás etc. nas proximidades do produto.**02** - Não utilize o produto se alguma parte estiver quebrada, rasgada ou faltando. Utilizar somente peças de reposição aprovadas pelo fabricante.

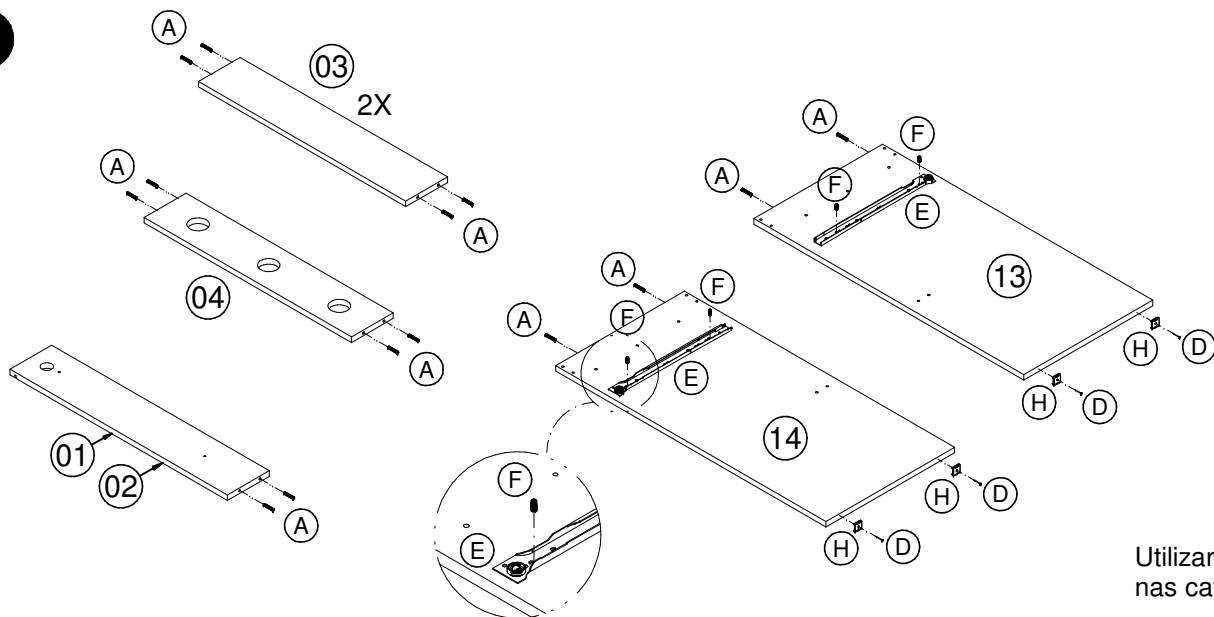
REF	DESCRIÇÃO	QTD
A	Cavilha 6x30mm	40
B	Parafuso CC Ø 3,5x40mm	08
C	Parafuso CC Ø 3,5x14mm	24
D	Prego 10x10	35
E	Kit Corrediça 350mm	01
F	Parafuso CC Ø 6x10mm	04
G	Cantoneira Fixadora 18x18	06
H	Sapata Deslizadora	04
I	Puxador	01
J	Cola	01
K	Adesivo tapa furo	06
L	Etiqueta adesiva Art in móveis. Colocar no lado externo do produto	01
M	Parafuso Minifix	04
N	Tambor Minifix	04

Kit Iluminação

O	Tomada	01
P	Interruptor	01
Q	Suporte lâmpada	03

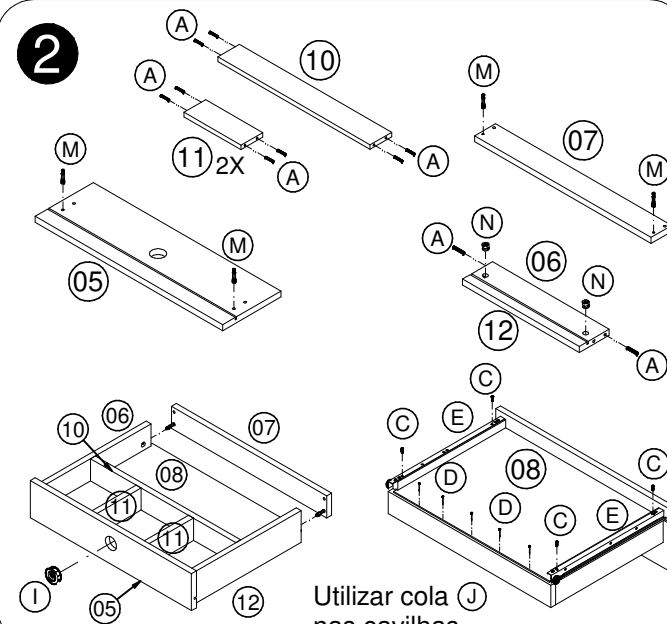
"IMPORTANTE LER COM ATENÇÃO E GUARDAR PARA EVENTUAIS CONSULTAS"

1



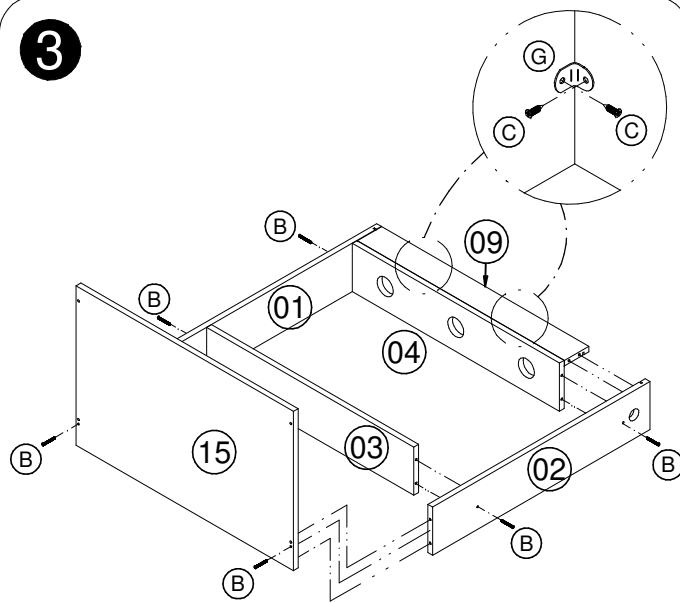
Utilizar cola (J) nas cavilhas.

2

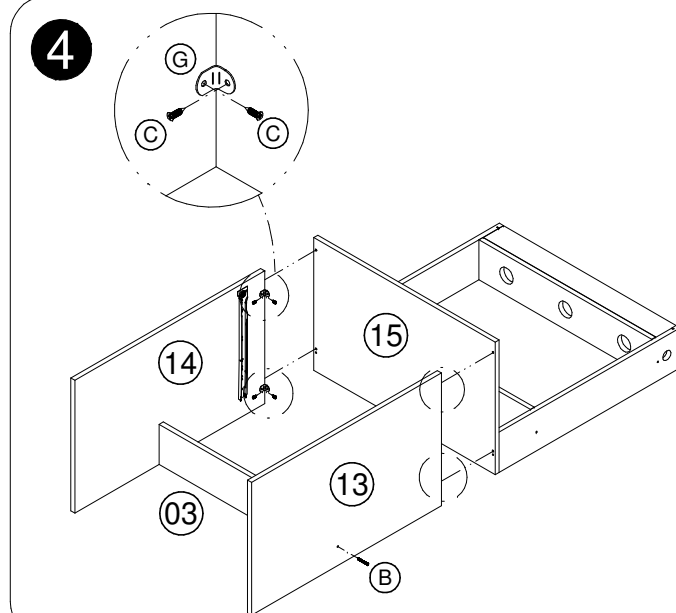


Utilizar cola (J) nas cavilhas.

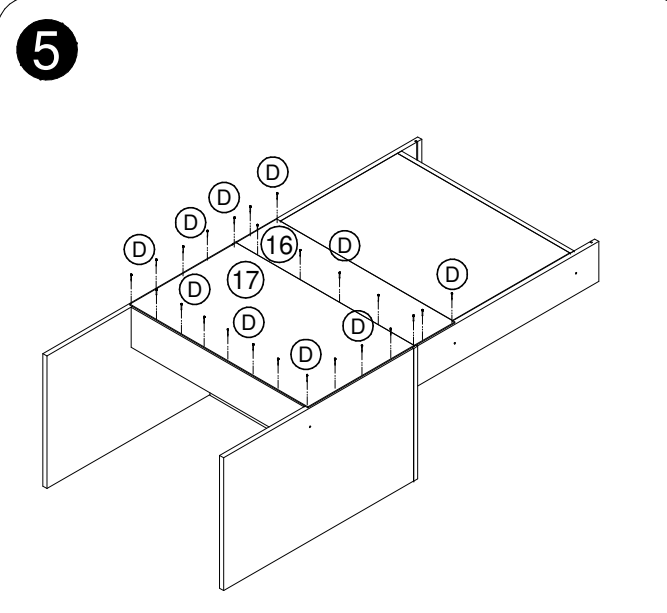
3



4



5

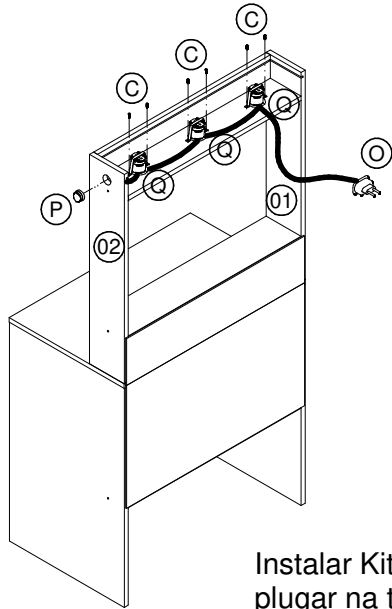


PE700

Manual de Montagem

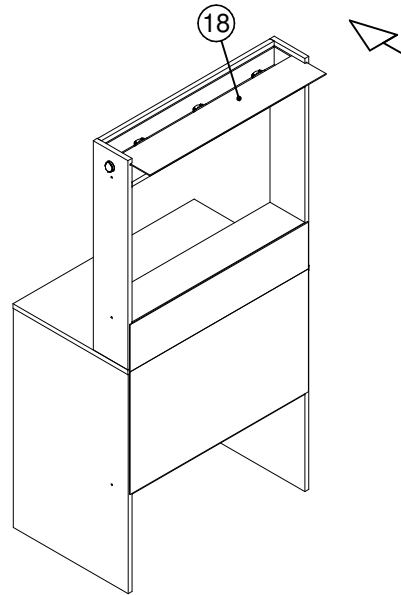
ART *it* MÓVEIS
Soluções Criativas para o seu lar

6



Instalar Kit iluminação e
plugar na tomada.

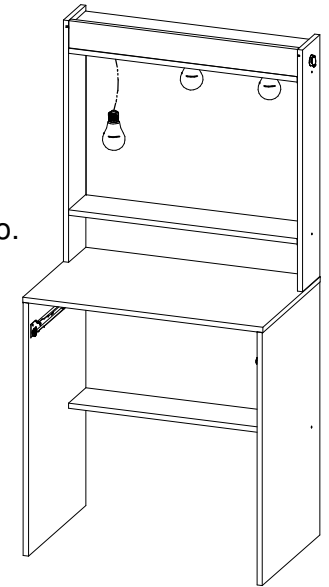
7



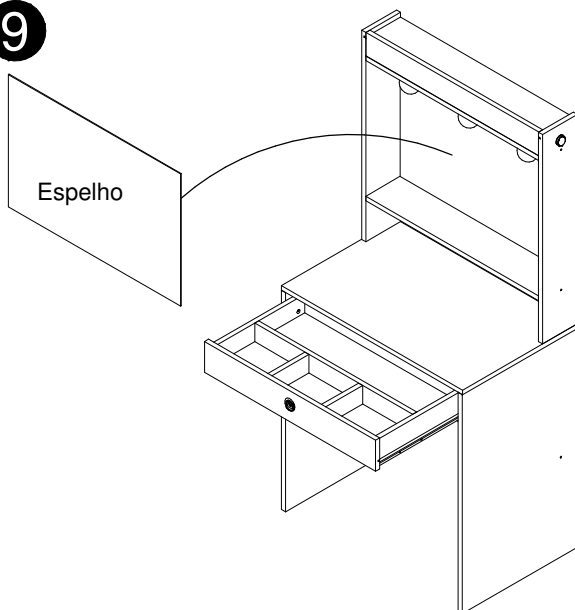
8

Instalar lâmpadas.

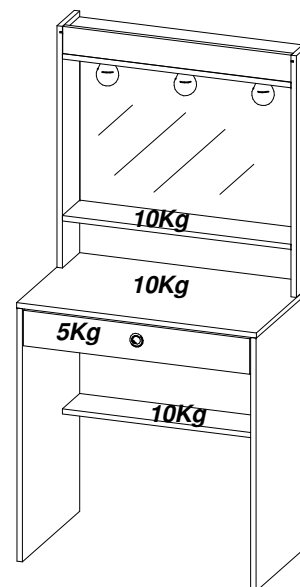
OBS:As lâmpadas não
acompanham o produto.



9



10



**35
Kg**

**Peso Máximo
suportado pelo
produto**

11