

PE900

Data: 24/02/2018

Revisão: 00

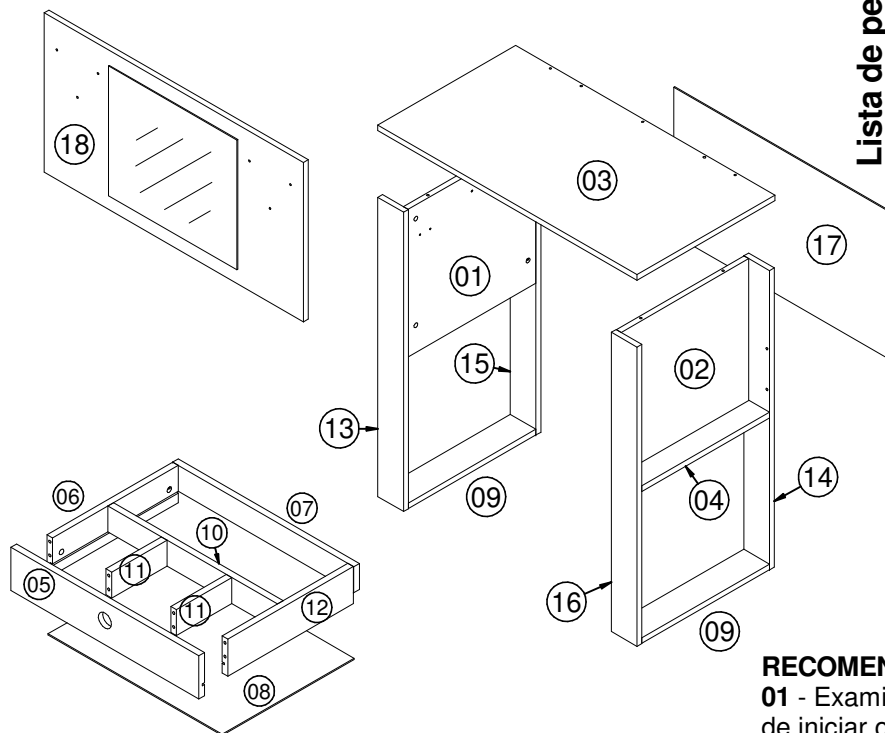
Instruções de Montagem

www.artinmoveis.com.br**ART in MÓVEIS**

Soluções Criativas para o seu lar

Rua Joni José Bozzeto, 300 - Bairro Tamandaré
Garibaldi | RS | CEP: 95720-000 | Fone / Fax: 54.3464.7071

PENTEADEIRA PLUMA



Lista de peças

COD	DESCRIÇÃO	DIMENSÃO	QTD
01	Lateral Esquerda	398x398x15	1
02	Lateral Direita	398x398x15	1
03	Tampo	808x430x15	1
04	Prateleira	398x64x15	1
05	Frente de Gaveta	640x100x15	1
06	Lateral Gaveta Esq	336x86x15	1
07	Traseira de gaveta	622x60x15	1
08	Fundo de Gaveta	603x352x03	1
09	Base Pé	398x80x15	2
10	Divisão Gav	591x60x15	1
11	Divisão Menor Gav	148x60x15	2
12	Lateral Gaveta Dir	336x86x15	1
13	Pé Esquerdo Frontal	808x80x15	1
14	Pé Direito Traseiro	808x80x15	1
15	Pé Esquerdo Traseiro	808x80x15	1
16	Pé Direito Frontal	808x80x15	1
17	Costa Maior	666x398x03	1
18	Costa	808x430x15	1

RECOMENDAÇÕES:

01 - Examine completamente todas as peças do móvel antes de iniciar o trabalho.**02** - Recomenda-se montar o móvel conforme este Manual de Montagem.**03** - É de responsabilidade do montador seguir as instruções do Manual de Montagem, que são fundamentais para garantir a estrutura do móvel.**04** - Certifique-se de que todos os acessórios utilizados na montagem (parafusos, porcas, ponteiras) estejam fixados o suficiente, totalmente atarraxados, evitando que venham a provocar ferimentos.

LIMPEZA:

01 - Pano levemente umedecido com água, seguido de pano seco.**02** - Não utilizar produtos químicos ou abrasivos.

GARANTIA:

01 - 3 meses para defeitos ou vícios de origem.

FERRAMENTAS NECESSÁRIAS:



40 min.

ADVERTÊNCIAS:

01 - Esteja ciente do risco de chama aberta e outras fontes de calor, tais como aquecedores elétricos, aquecedores a gás etc. nas proximidades do produto.**02** - Não utilize o produto se alguma parte estiver quebrada, rasgada ou faltando. Utilizar somente peças de reposição aprovadas pelo fabricante.

REF	DESCRIÇÃO	QTD
A	Cavilha 6x30mm	28
B	Parafuso CC Ø 3,5x40mm	03
C	Parafuso CC Ø 3,5x14mm	08
D	Prego 10x10	35
E	Kit Corrediça 350mm	01
F	Parafuso CC Ø 6x10mm	04
G	Cantoneira Fixadora 18x18	04
H	Sapata Deslizadora	06
I	Puxador	01
J	Cola	01
K	Adesivo tapa furo	04
L	Etiqueta adesiva Art in móveis. Colocar no lado externo do produto	01
M	Parafuso Minifix	18
N	Tambor Minifix	18
O	Parafuso CC 3,0x10mm	12
P	Parafuso CC Ø4x30	07
Q	Puxador	07
R	Aramado Porta Revista	02

"IMPORTANTE LER COM ATENÇÃO E GUARDAR PARA EVENTUAIS CONSULTAS"

