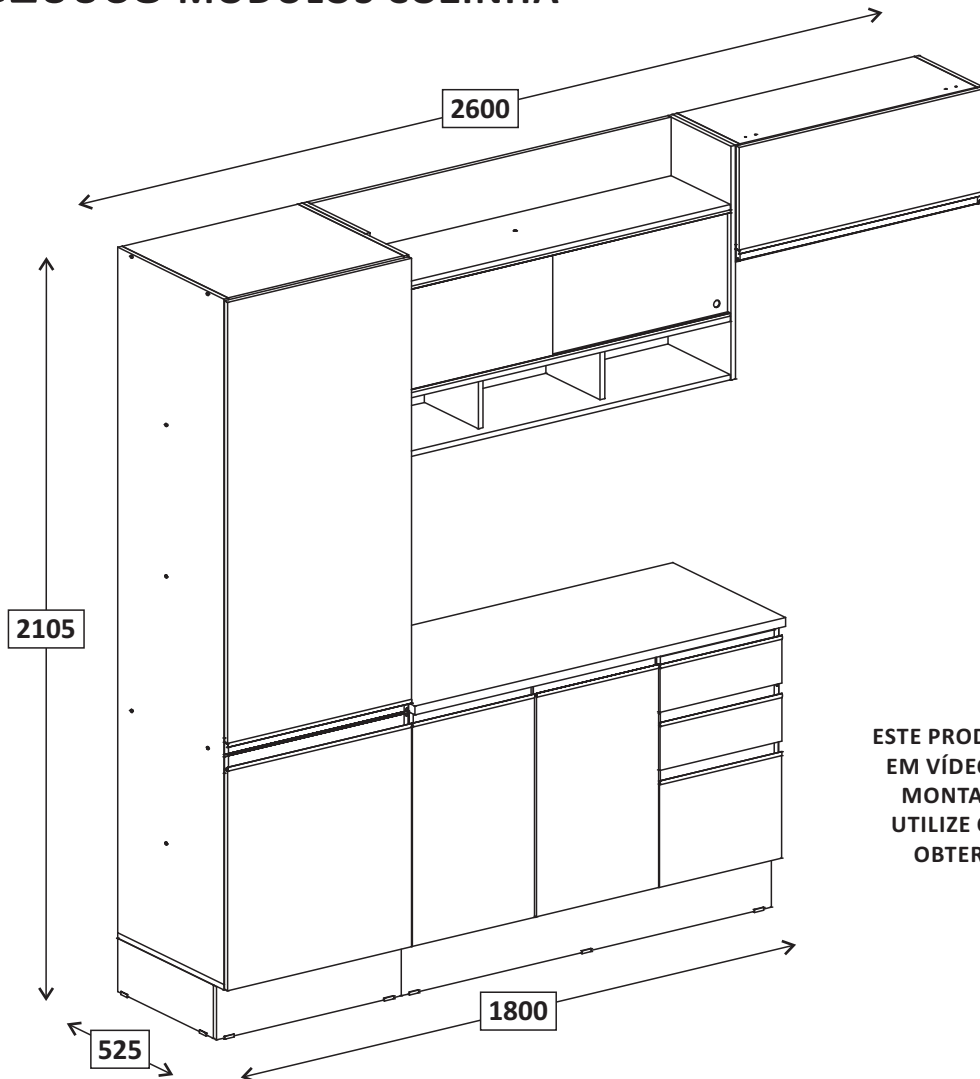
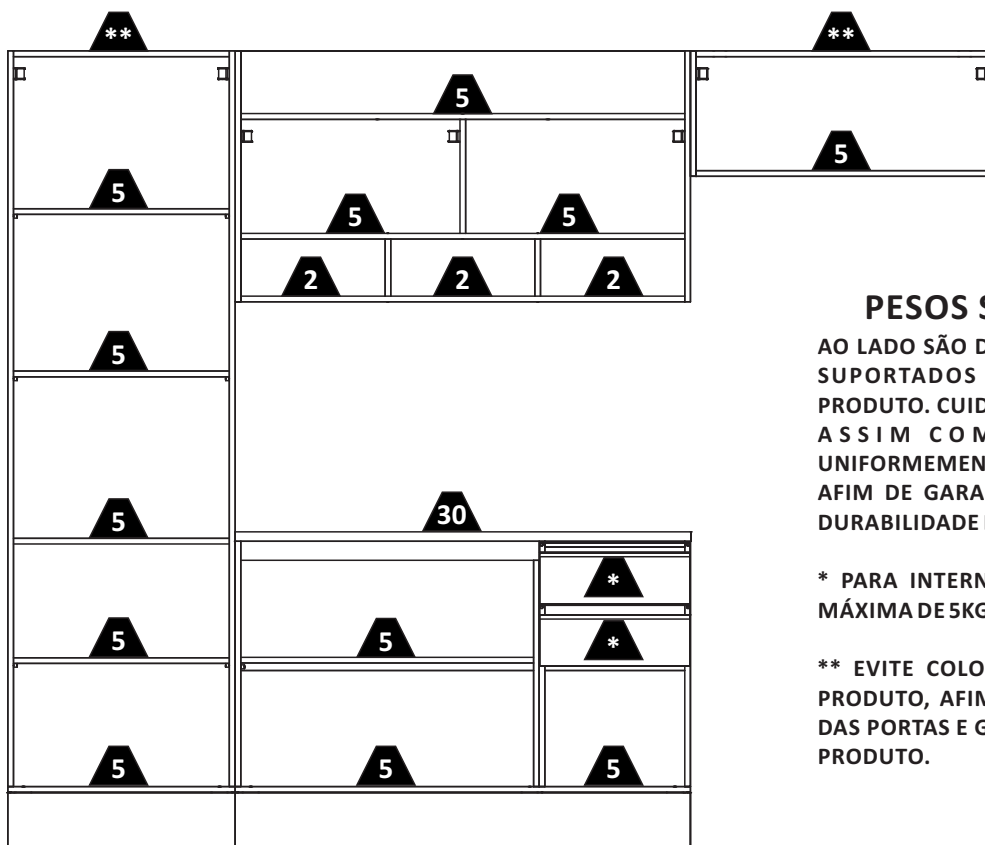


REF. G20068-MÓDULOS COZINHA



ESTE PRODUTO POSSUI INSTRUÇÕES EM VÍDEO PARA LHE AUXILIAR NA MONTAGEM DOS ACESSÓRIOS. UTILIZE O QR CODE ABAIXO PARA OBTER MAIS INFORMAÇÕES.



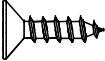
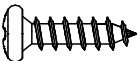
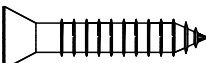
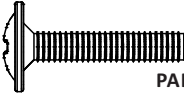
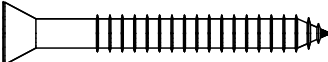

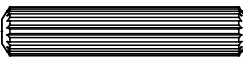
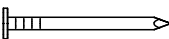







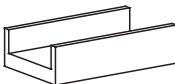
PESOS SUPORTADOS (em KG)

AO LADO SÃO DEMONSTRADOS OS PESOS MÁXIMOS SUPORTADOS POR CADA COMPARTIMENTO DO PRODUTO. CUIDAR PARA NÃO EXCEDER ESSES PESOS, ASSIM COMO, DISTRIBUIR OS PESOS UNIFORMEMENTE EM TODA A ÁREA DE APLICAÇÃO, AFIM DE GARANTIR A QUALIDADE, ESTABILIDADE E DURABILIDADE DO PRODUTO.

* PARA INTERNO DE GAVETA, CONSIDERAR CARGA MÁXIMA DE 5KG.

** EVITE COLOCAR PESO NA PARTE SUPERIOR DO PRODUTO, AFIM DE GARANTIR O FUNCIONAMENTO DAS PORTAS E GAVETAS, E MANTER A QUALIDADE DO PRODUTO.

TABELA DE ACESSÓRIOS

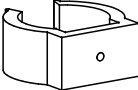
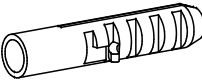
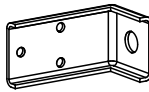
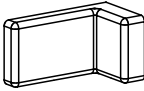
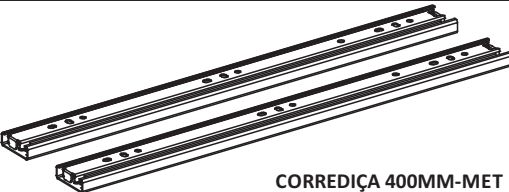
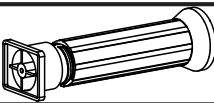
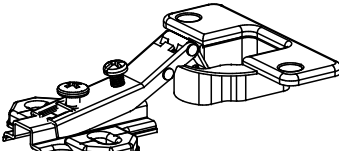

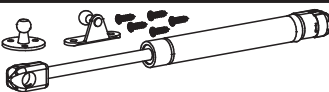




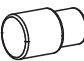
A		PARAFUSO CC FC Ø3.0 X 12MM-MET (12 UN)
B		PARAFUSO CP FC Ø3.5 X 14MM-MET (134 UN)
C		PARAFUSO CC FC Ø3.5 X 25MM-MET (14 UN)
D		PARAFUSO CF FC SP M4 X 22MM-MET (04 UN)
E		PARAFUSO CC FC Ø4.5 X 40MM-MET (57 UN)
F		PARAFUSO CF FC Ø6.0 X 60MM-MET (07 UN)
G		CAVILHA Ø6.0 X 30MM-MAD (78 UN)
H		PREGO 10 X 10-MET (155 UN)
I		PINO MINIFIX Ø6.0 X 35MM-MET (04 UN)
J		TAMBOR MINIFIX Ø15MM-MET (04 UN)
K		CANTONEIRA SUP. TRIANGULAR 14 X 14MM-PLA (04 UN)
L		BATENTE DE SILICONE 2MM-PLA (16 UN)
M		PORCA Ø4MM-MET (04 UN)
N		CANTONEIRA 18 X 18 X 0,75MM-MET (02 UN)
O		FIXADOR COSTAS 15 X 13 X 1MM-MET (18 UN)
P		SAPATA 15 X 30MM-PLA (09 UN)

MEDIDAS EM MM



PESSOAS NECESSÁRIAS
PARA A MONTAGEM



Q		PRESILHA PÉ-PLA (09 UN)
R		BUCHA PLÁSTICA Ø8MM-PLA (07 UN)
S		SUORTE FIXAÇÃO AEREO-MET (07 UN)
T		PROTEÇÃO PARA SUORTE-PLA (07 UN)
U		CORREDIÇA 400MM-MET (02 UN)
V		PÉ 150MM-PLA (09 UN)
W		DOBRADIÇA SOBREPOSIÇÃO TOTAL Ø35MM-MET (13 UN)
X		PERFIL F RIGIDO 1168MM-ALM (02 UN)
Y		PISTÃO-VAR (01 UN)
Z		PUXADOR 395MM-ALM (05 UN)
A1		PUXADOR 595MM-ALM (02 UN)
B1		PUXADOR 795MM-ALM (01 UN)
C1		UNIÃO COSTAS 1168MM-PLA (01 UN)
D1		SUORTE PRATELEIRA 8 X 7MM-PLA (16 UN)

FERRAMENTAS (NÃO FORNECIDAS)



CUIDADOS COM O PRODUTO

Com o intuito de garantir a sua satisfação e confirmar o nosso compromisso com a qualidade, queremos que o Senhor (a), leia atentamente nossas recomendações para com o cuidado do seu produto:

- Proteja-o da incidência direta de luz solar; / - Evite colocá-lo próximos à estufas ou saídas de ar condicionado; / - Não deixe-o em lugar úmido e não exponha a intempéries; / - Evite colocar objetos pontiagudos sobre a sua superfície; / - Para movimentar o produto de lugar, carregue-o, não empurre-o e nem arreste-o; / - Mantenha o produto sempre nivelado para garantir o bom funcionamento das portas e gavetas;
- Atentar para que a montagem seja feita no esquadro e nivelada;
- Não fique de pé sobre os assentos das cadeiras;
- Não incline-se para trás, balançando as cadeiras sobre as pernas traseiras;
- Evite utilizar as travessas das cadeiras como apoio dos pés;
- Utilizar as ferramentas para a montagem com cuidado;
- Não usar produtos abrasivos;
- Forrar o chão com o papelão das embalagens;
- Separe as peças e ferragens de maneira organizada;

CERTIFICADO DE GARANTIA

Será de 90 dias o prazo para defeitos aparentes e de fácil constatação, contados da data de instalação. Será de (03) meses a garantia do produto por defeitos de fabricação, ressalvadas condições normais de uso e as demais condições do presente certificado, contados da data de emissão da nota fiscal.

IMPORTANTE

- A execução da montagem deve ser realizada por 2 profissionais especializados;
- As ferramentas para a montagem não acompanham o produto.

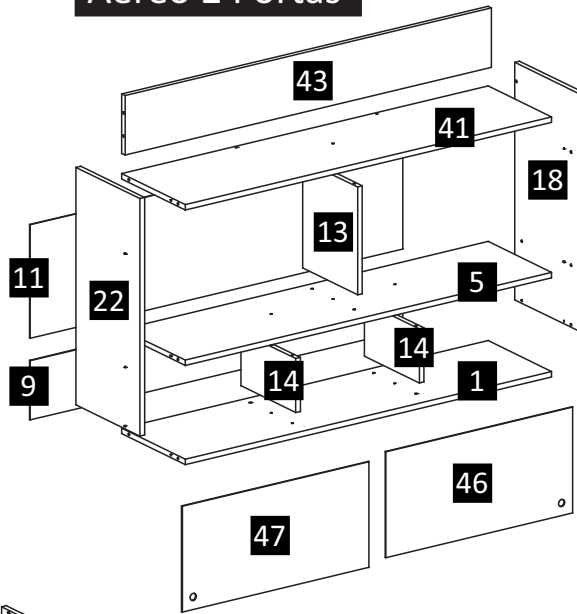


LISTA DE PEÇAS

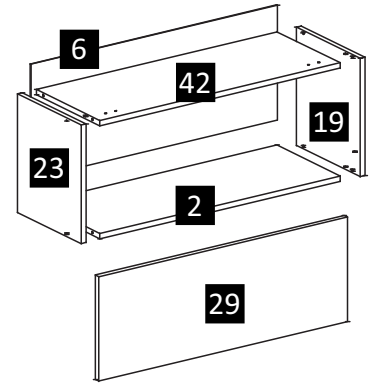
Item	Peças	Dimensões	Material	Qde	Códigos de Reposição		
					MONTANA	BRANCO	BRANCO/EBANO
1	BASE AEREO MAIOR	15 X 289 X 1168	MDP	1	242006809X01	242006800901	242006800901
2	BASE AÉREO	15 X 289 X 768	MDP	1	242006709X02	242006700902	242006700902
3	BASE BALCÃO	15 X 491 X 1198	MDP	1	242006709X03	242006700903	242006700903
4	BASE COLUNA	15 X 491 X 598	MDP	1	242006709X04	242006700904	242006700904
5	BASE INTERM AEREO MAIOR	15 X 289 X 1168	MDP	1	242006809X02	242006800902	242006800902
6	COSTA AÉREO MENOR	3 X 322 X 788	MDF	1	2425803009049	2425803009049	2425803009049
7	COSTA BALCÃO	3 X 322 X 1188	MDF	2	2420068009042	2420068009042	2420068009042
8	COSTA GAV R 10mm	15 X 110 X 313	MDP	2	242412400950	242412400950	242412400950
9	COSTA INF AÉREO MAIOR	3 X 165 X 1188	MDF	1	2422123009148	2422123009148	2422123009148
10	COSTA INF COLUNA	3 X 655 X 591	MDF	1	2426600009195	2426600009195	2426600009195
11	COSTA SUP AÉREO MAIOR	3 X 322 X 1188	MDF	1	2420068009042	2420068009042	2420068009042
12	COSTA SUP COLUNA	3 X 1285 X 591	MDF	1	2426600009041	2426600009041	2426600009041
13	DIVISORIA AEREO MAIOR	15 X 250 X 300	MDP	1	242006809X11	242006800911	242006800911
14	DIVISORIA INF AEREO MAIOR	15 X 150 X 250	MDP	2	242006809X03	242006800903	242006800903
15	DIVISÓRIA BALCÃO	15 X 491 X 645	MDP	1	242006709X12	242006700912	242006700912
16	FRENTE GAV R 15mm	15 X 124 X 395	MDF	2	242240109X99	242240101199	242240100199
17	FUNDO GAV ENCAIXADO	3 X 327 X 399	MDF	2	2424401009871	2424401009871	2424401009871
18	LATERAL DIR AEREO MAIOR	15 X 291 X 660	MDP	1	242006809X15	242006800915	242006800915
19	LATERAL DIR AÉREO	15 X 291 X 330	MDP	1	242006709X16	242006700916	242006700916
20	LATERAL DIR BALCÃO	15 X 491 X 645	MDP	1	242006709X17	242006700917	242006700917
21	LATERAL DIR COLUNA	15 X 491 X 1935	MDP	1	242006709X18	242006700918	242006700918
22	LATERAL ESQ AEREO MAIOR	15 X 291 X 660	MDP	1	242006809X19	242006800919	242006800919
23	LATERAL ESQ AÉREO	15 X 291 X 330	MDP	1	242006709X20	242006700920	242006700920
24	LATERAL ESQ BALCÃO	15 X 491 X 645	MDP	1	242006709X21	242006700921	242006700921
25	LATERAL ESQ COLUNA	15 X 491 X 1935	MDP	1	242006709X22	242006700922	242006700922
26	LATERAL GAV DIR R 10mm	15 X 110 X 400	MDF	2	2422123009551	2422123009551	2422123009551
27	LATERAL GAV ESQ R 10mm	15 X 110 X 400	MDF	2	2422123009568	2422123009568	2422123009568
28	MONTANTE BALCÃO	15 X 60 X 594	MDF	1	242006709X25	242006700925	242006700925
29	PORTA	15 X 291 X 795	MDF	1	242580409X99	242580401199	242580400199
30	PORTA INF COLUNA	15 X 595 X 621	MDF	1	242660009X99	242660001199	242660000199
31	PORTA MAIOR BALCÃO	15 X 395 X 621	MDF	2	242540009X99	242540001199	242540000199
32	PORTA MENOR BALCÃO	15 X 395 X 291	MDF	1	242212409X99	242212401199	242212400199
33	PORTA SUP COLUNA	15 X 1250 X 595	MDF	1	242660009X98	242660001198	242660000198
34	PRATELEIRA MÓVEL BALCÃO	15 X 250 X 785	MDP	1	242006800933	242006800933	242006800933
35	PRATELEIRA MÓVEL COLUNA	15 X 420 X 568	MDP	3	242006800931	242006800931	242006800931
36	RODAPE LAT	15 X 150 X 442	MDP	2	242006709X34	242006700934	242006700934
37	RODAPÉ FRONTAL	15 X 150 X 1198	MDP	1	242006709X35	242006700935	242006700935
38	RODAPÉ FRONTAL	15 X 150 X 598	MDP	1	242006709X36	242006700936	242006700936
39	TAMPO	25 X 520 X 1199	MDP	1	242006709X37	242006700937	242006700937
40	TAMPO COLUNA	15 X 489 X 568	MDP	2	242006700938	242006700938	242006700938
41	TAMPO INTERM AEREO MAIOR	15 X 289 X 1168	MDP	1	242006809X39	242006800939	242006800939
42	TAMPO SUP AÉREO	15 X 289 X 768	MDP	1	242006700940	242006700940	242006700940
43	TIRA AEREO MAIOR	15 X 165 X 1168	MDP	1	242006809X32	242006800932	242006800932
44	TIRA MAIOR BALCÃO	15 X 50 X 785	MDP	2	242006700941	242006700941	242006700941
45	TIRA MENOR BALCÃO	15 X 75 X 368	MDP	2	242006709X42	242006700942	242006700942
46	VIDRO DIR	3 X 293 X 595	VIDRO	1	211520068001	211520068001	211520068001
47	VIDRO ESQ	3 X 293 X 595	VIDRO	1	211520068002	211520068002	211520068002

LISTA DE PEÇAS 1

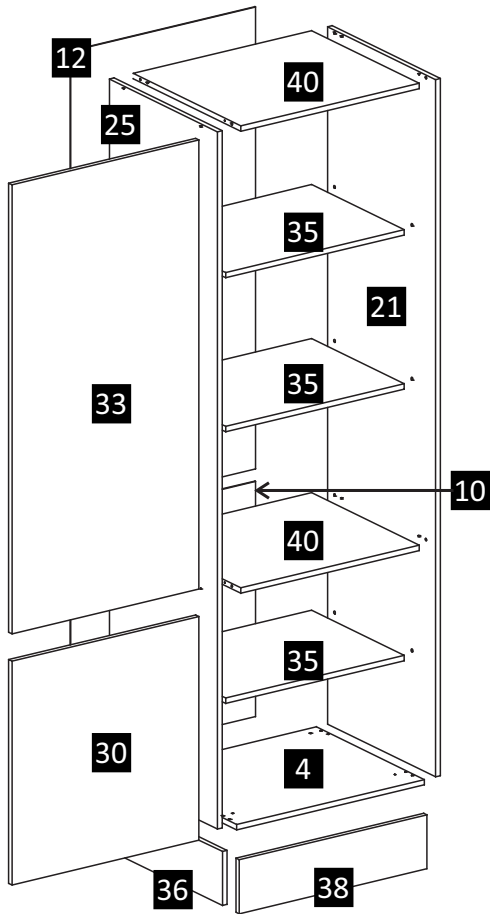
Aéreo 2 Portas



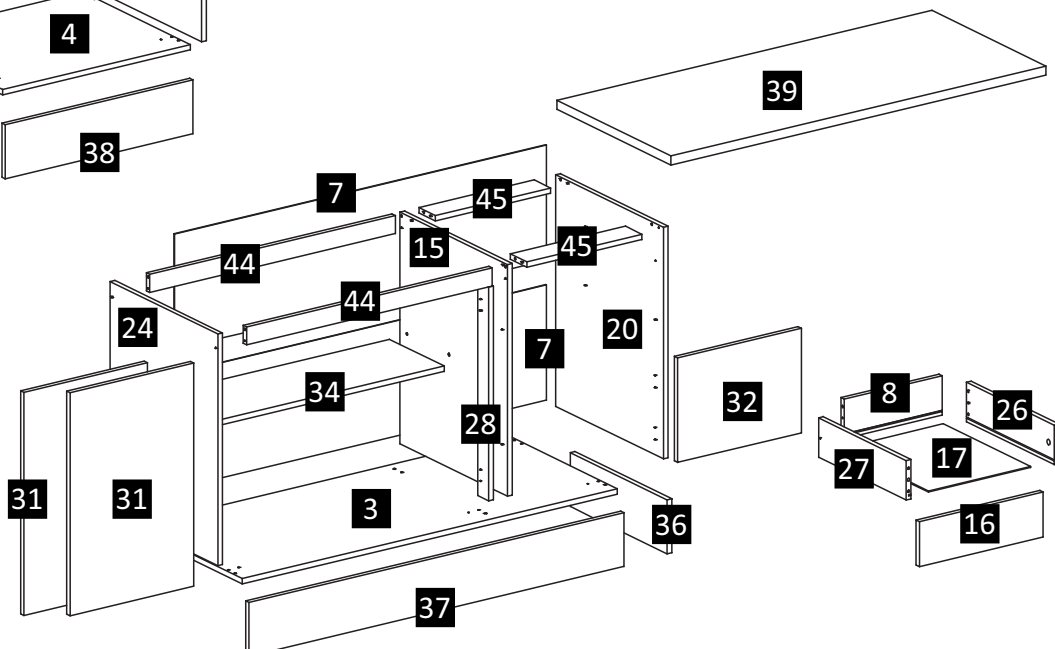
Aéreo 1 Porta Basculante



Coluna

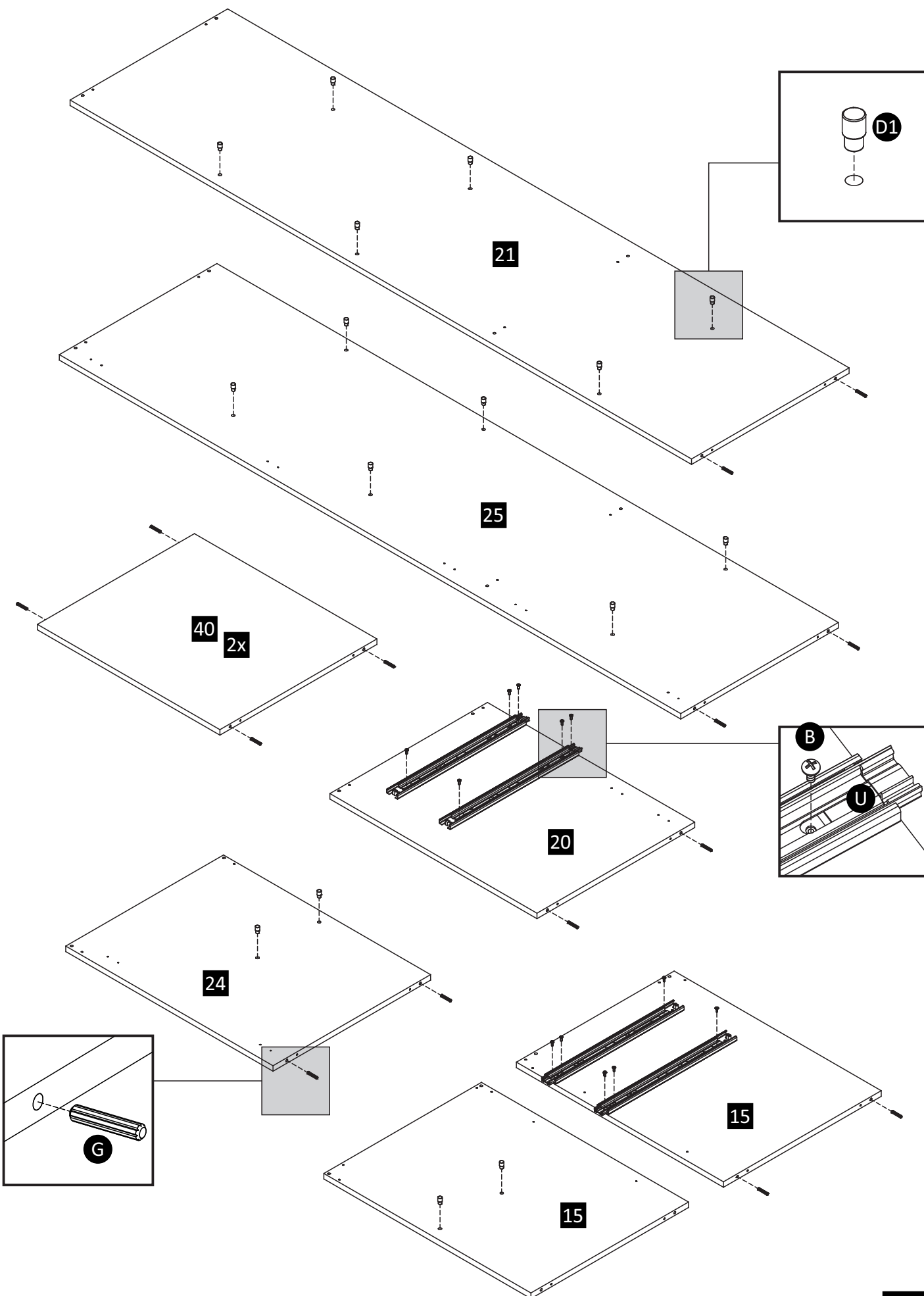


Balcão 3 Portas 2 Gavetas



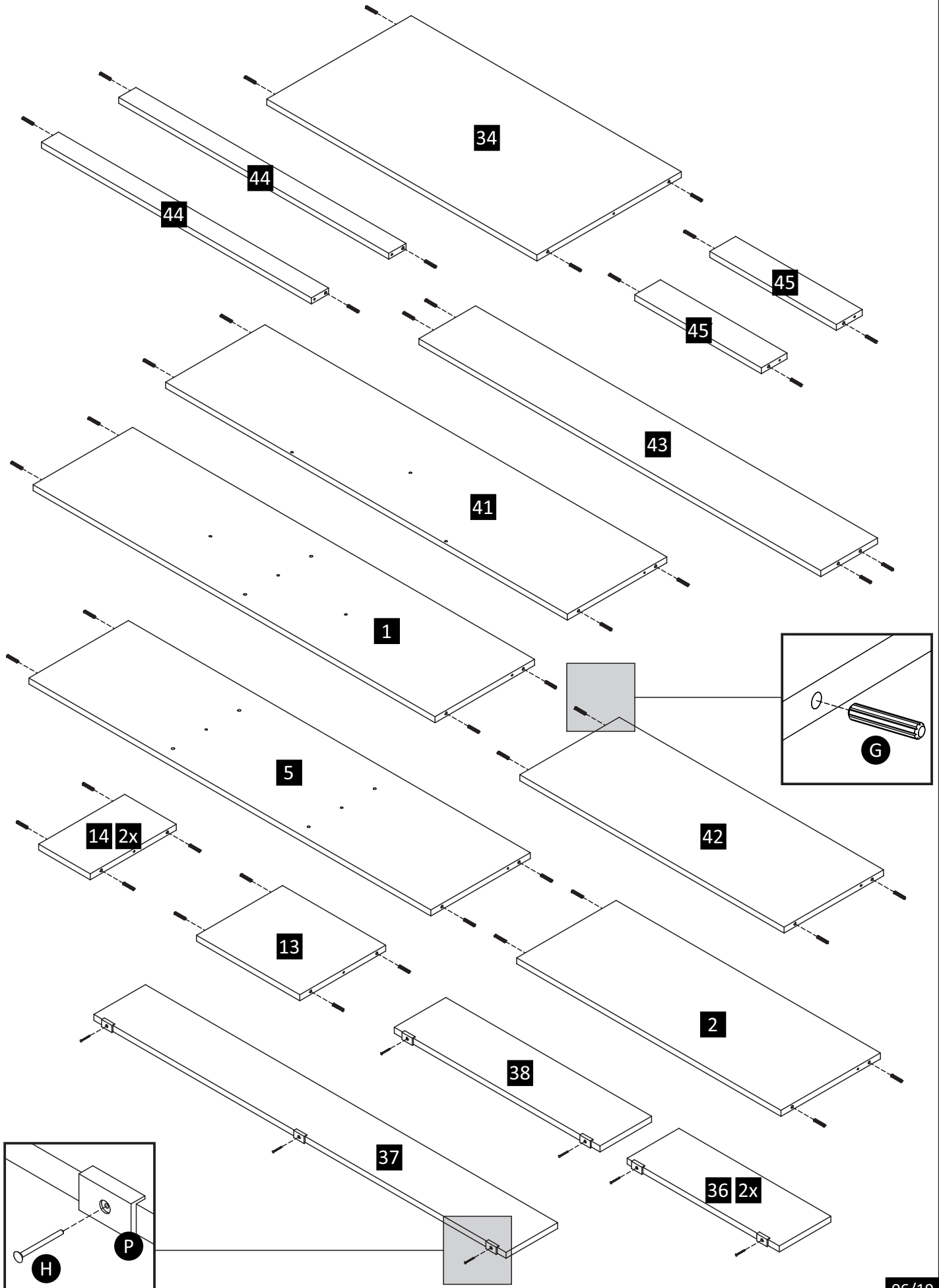
Passo 1

B	PARAFUSO CP FC 3,5X14MM	12	U	CORREDICA 400MM	2
G	CAVILHA 6X30MM	16	D1	SUPORTE PRATELEIRA 8X7MM	16



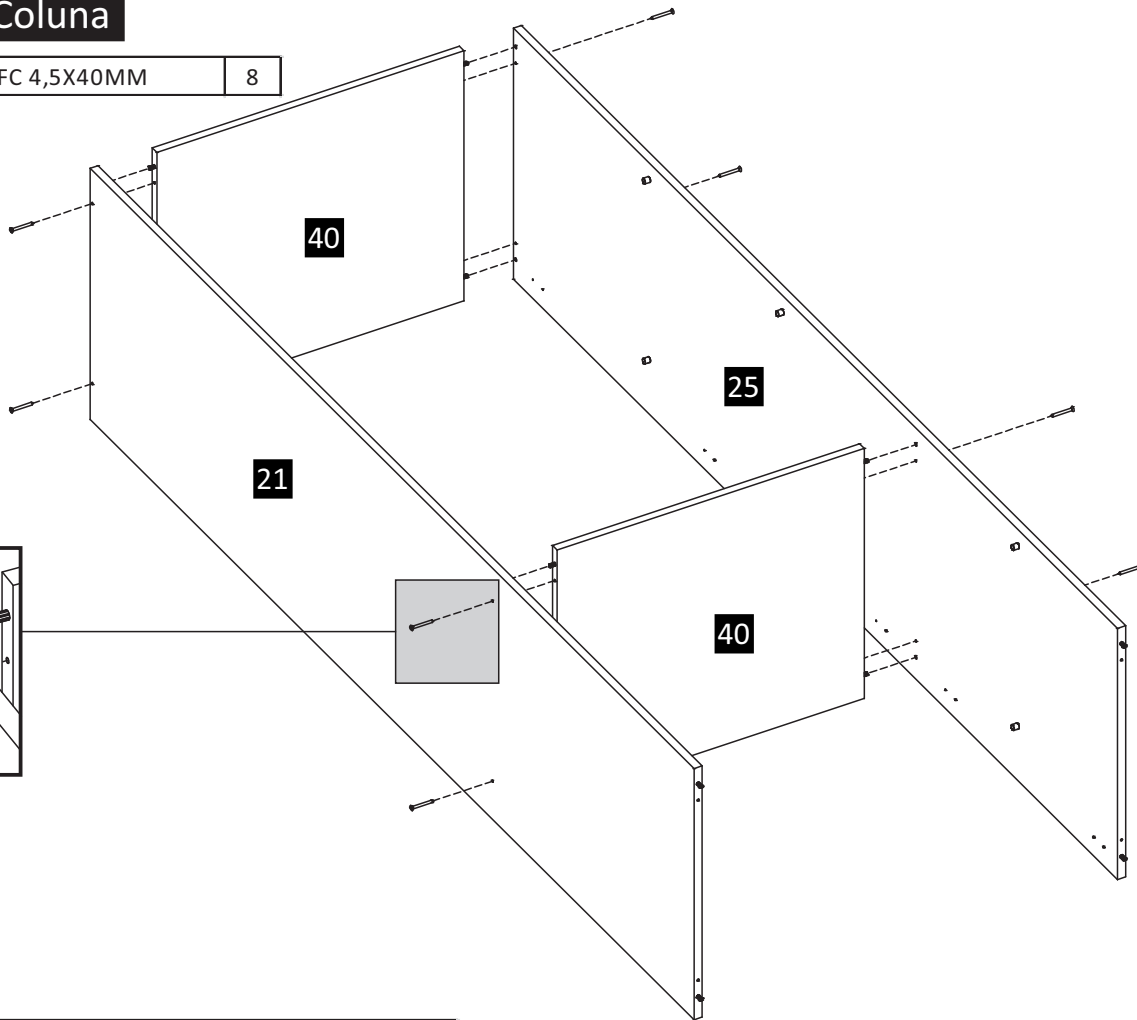
Passo 2

G	CAVILHA 6X30MM	48
H	PREGO 10X10	9
P	SAPATA 15 X 30MM	9



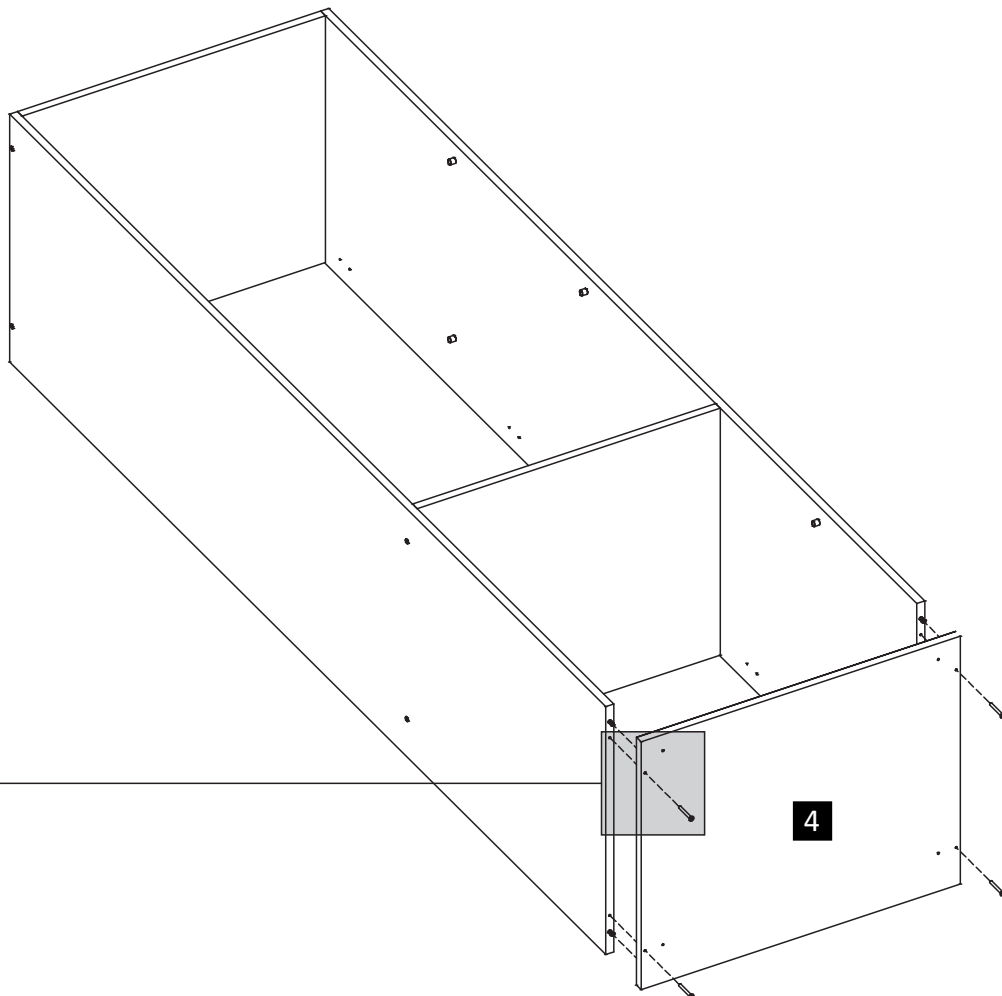
Passo 1 Coluna

E PARAFUSO CC FC 4,5X40MM 8



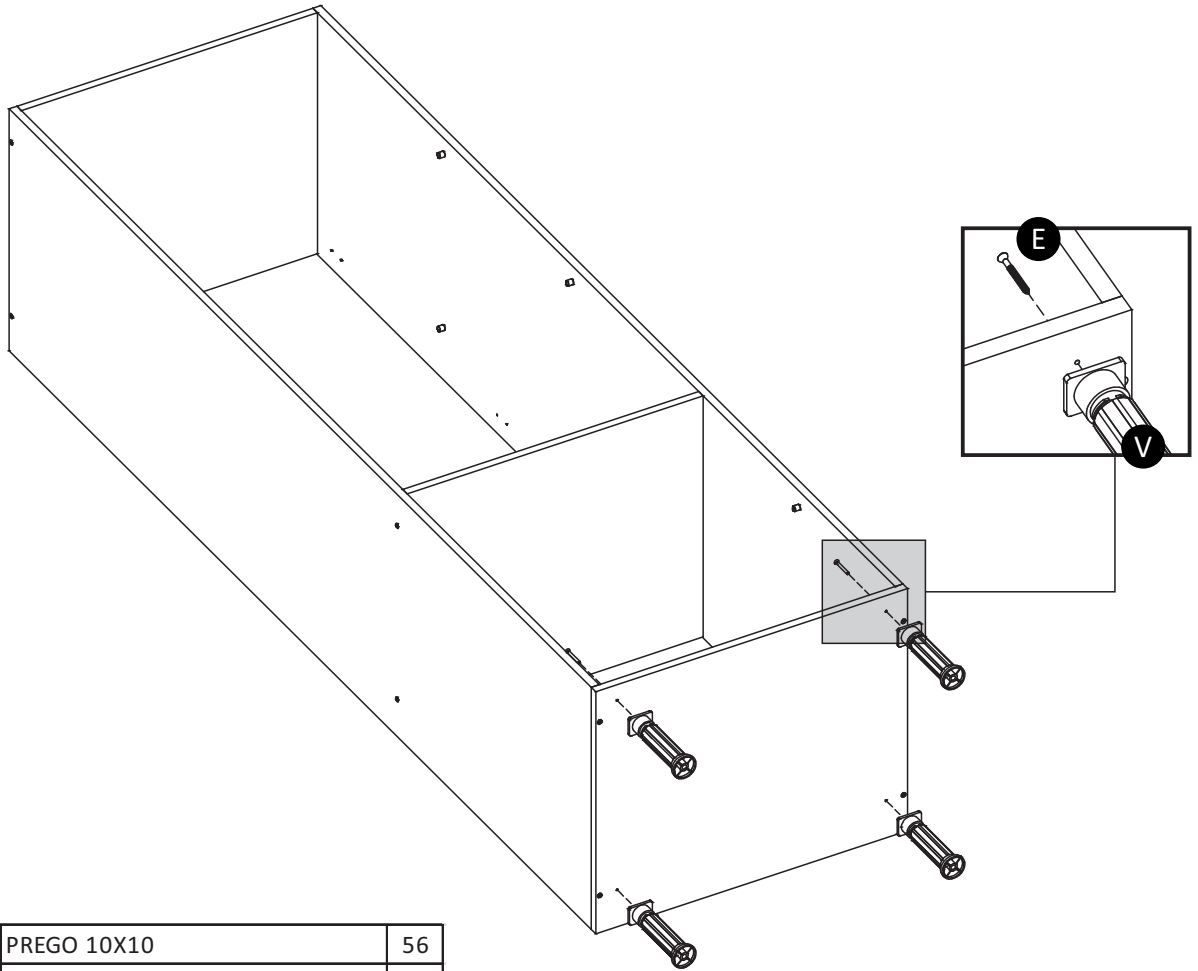
Passo 2

E PARAFUSO CC FC 4,5X40MM 4



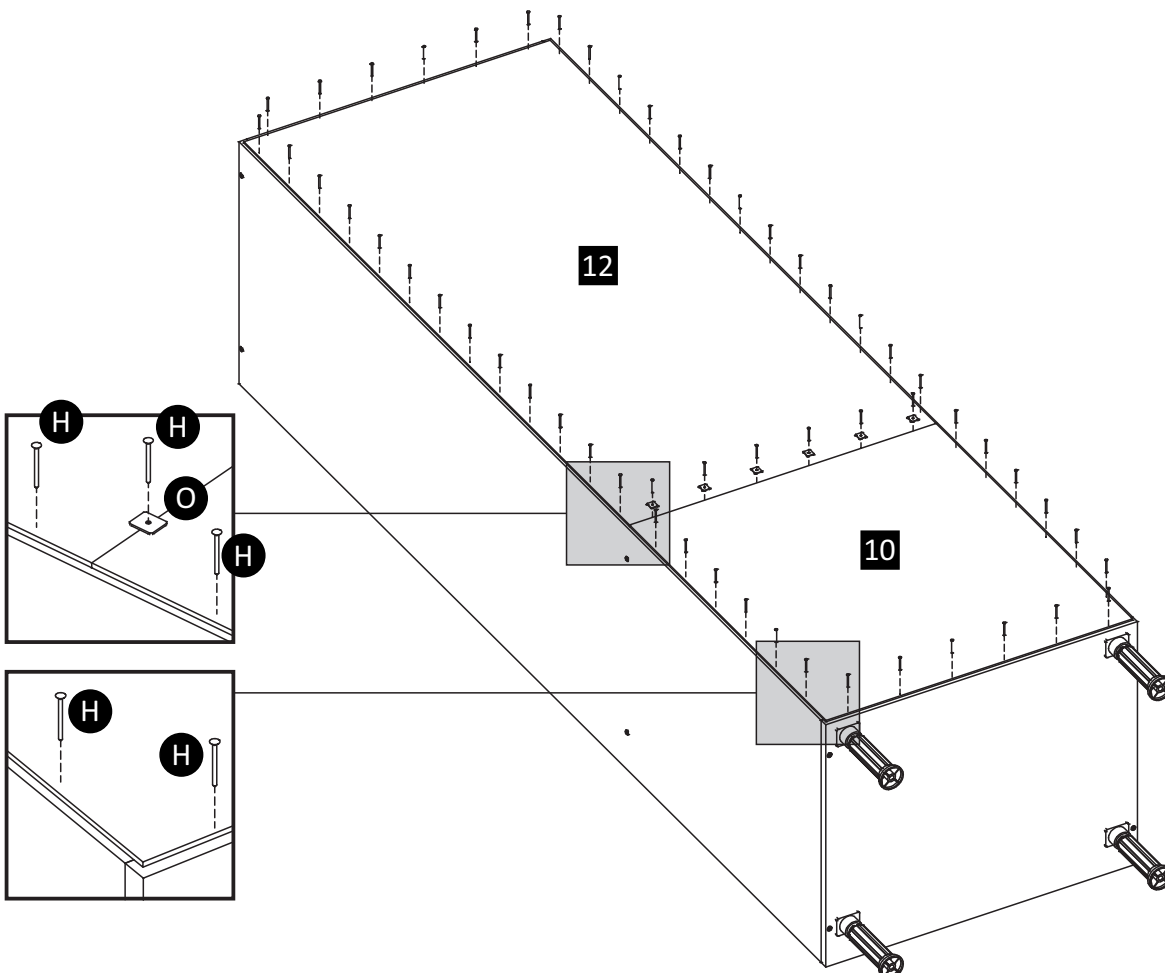
Passo 3

E	PARAFUSO CC FC 4,5X40MM	4
V	PÉ PLÁSTICO 150MM	4



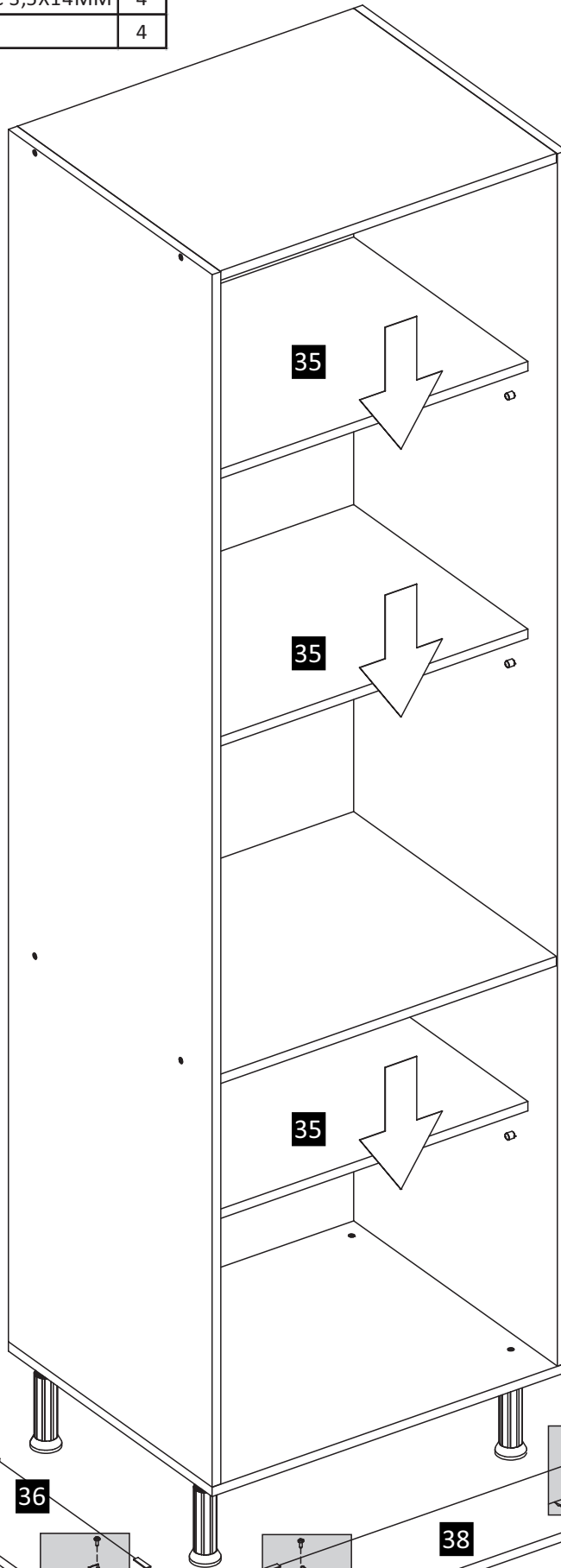
Passo 4

H	PREGO 10X10	56
O	FIXADOR DE COSTAS 15X13X1MM	6

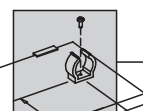
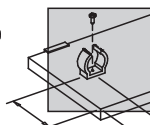
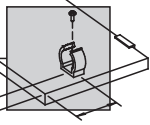
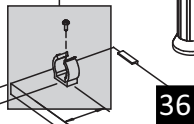
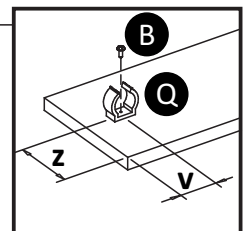
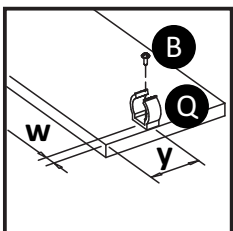
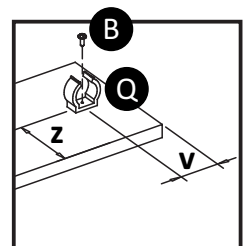
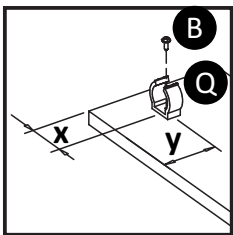


Passo 5

B	PARAFUSO CP FC 3,5X14MM	4
Q	PRESILHA PÉ	4

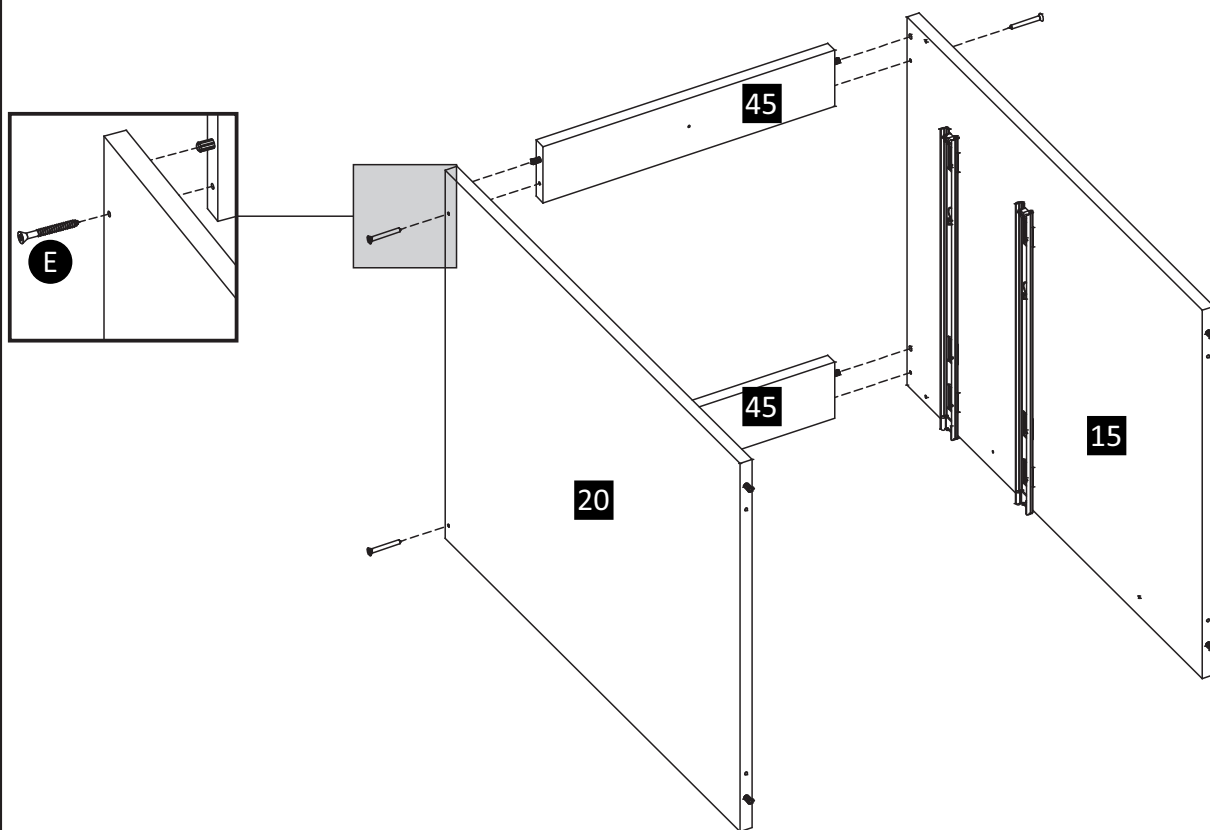


v = 41mm
w = 26mm
x = 32mm
y = 58mm
z = 75mm



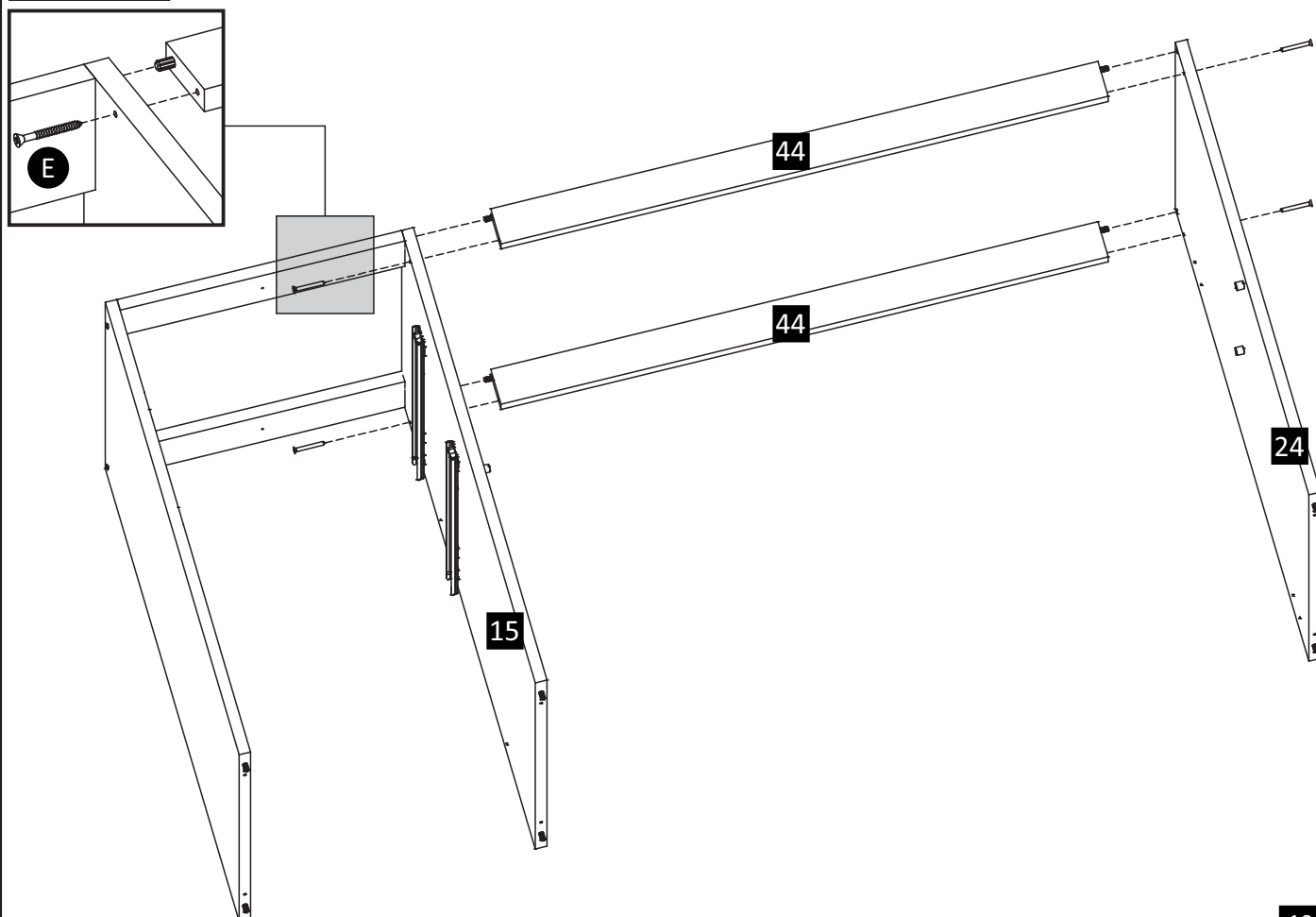
Passo 1 Balcão 3 Portas 2 Gavetas

E	PARAFUSO CC FC 4,5X40MM	4
---	-------------------------	---



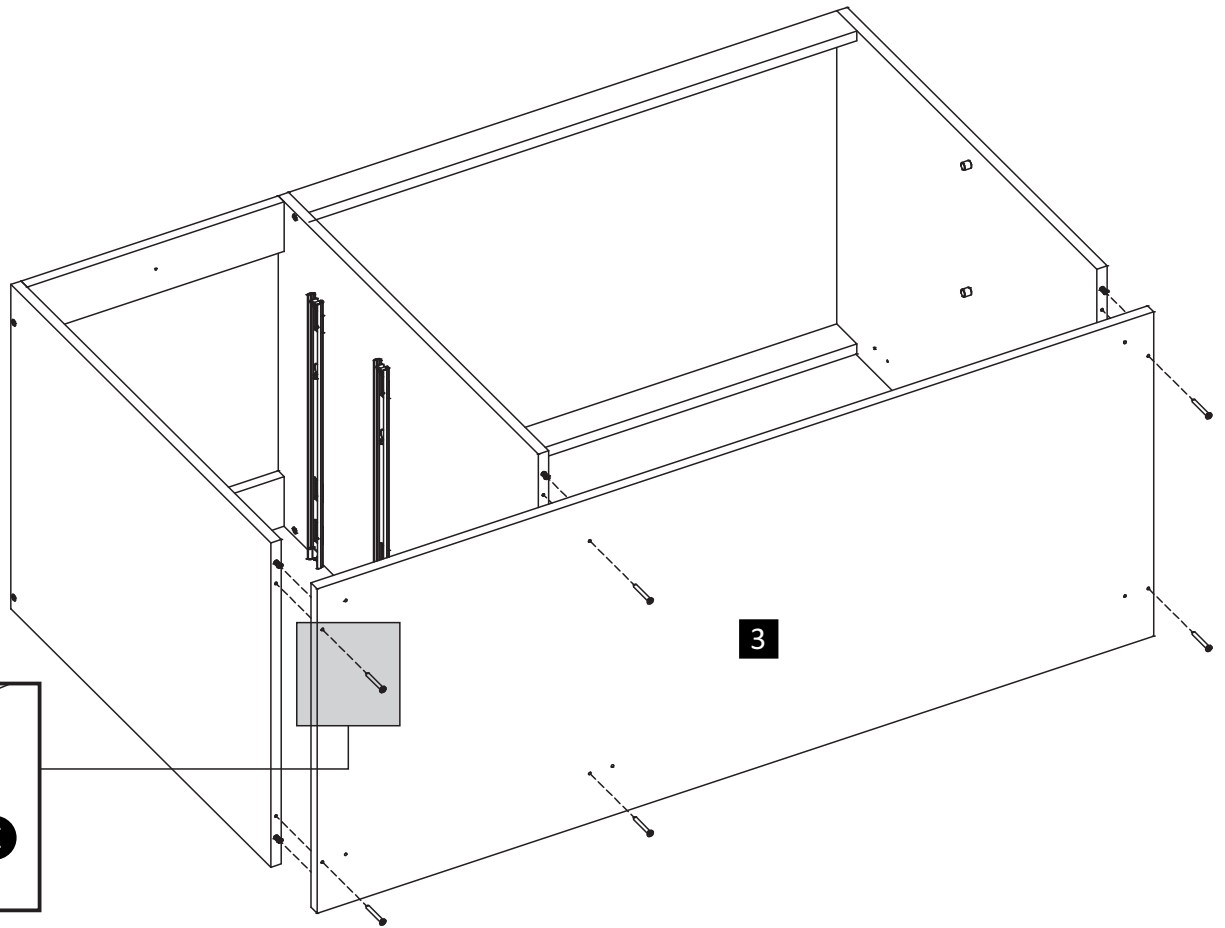
Passo 2

E	PARAFUSO CC FC 4,5X40MM	4
---	-------------------------	---



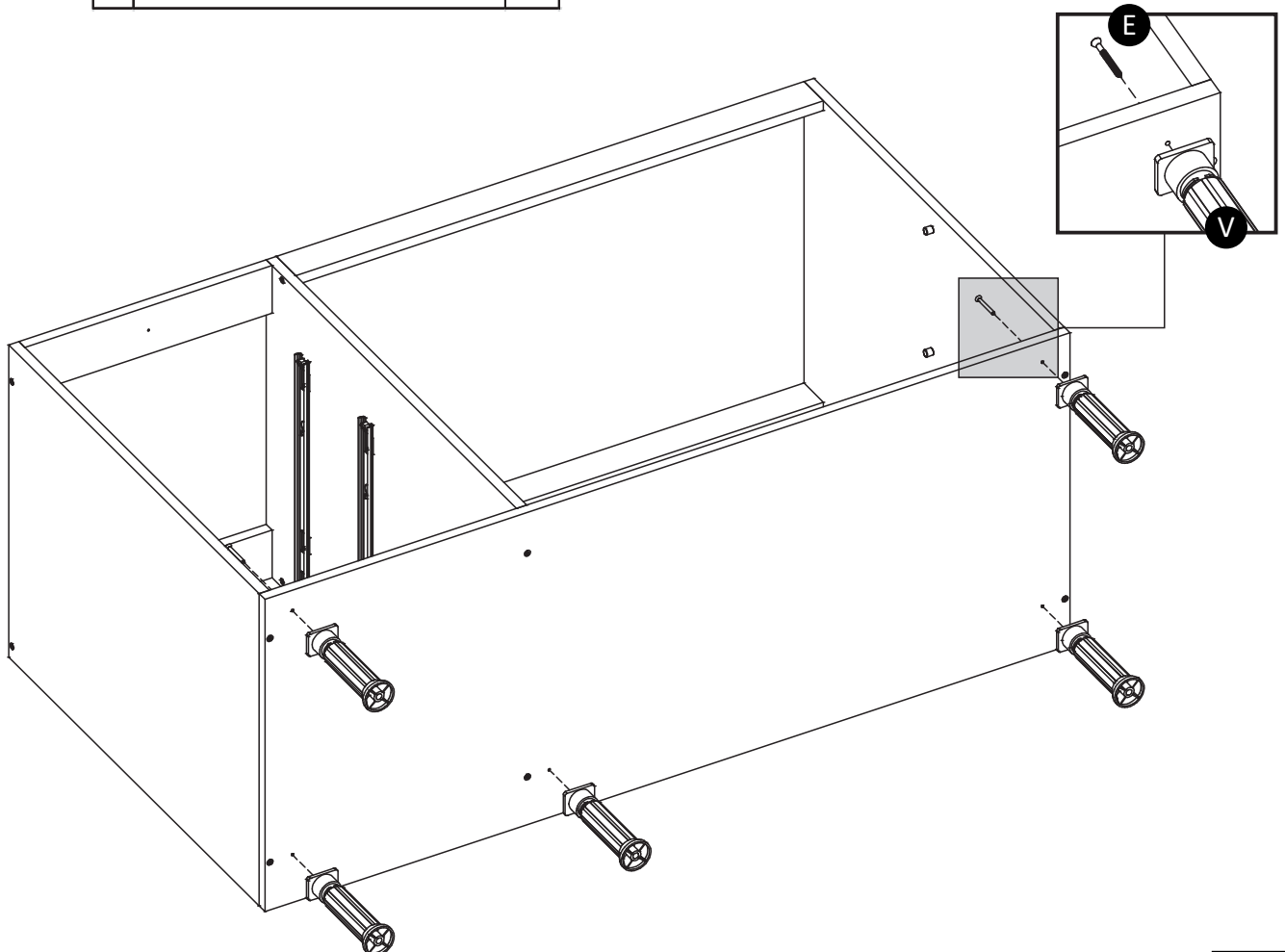
Passo 3

E	PARAFUSO CC FC 4,5X40MM	6
---	-------------------------	---



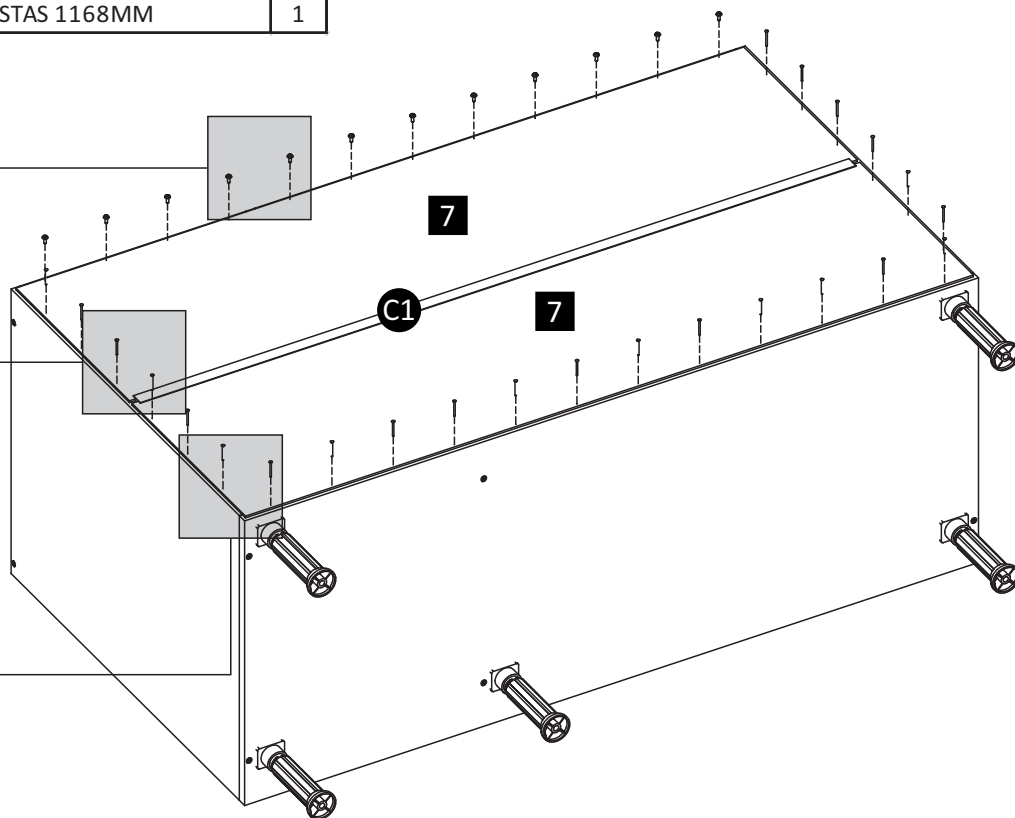
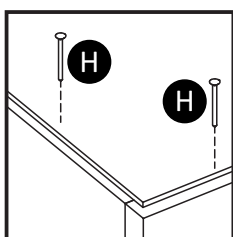
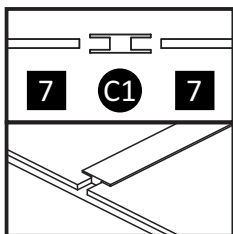
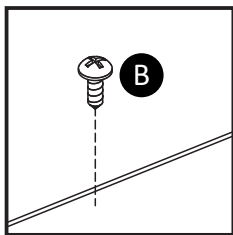
Passo 4

E	PARAFUSO CC FC 4,5X40MM	5
V	PÉ PLÁSTICO 150MM	5



Passo 5

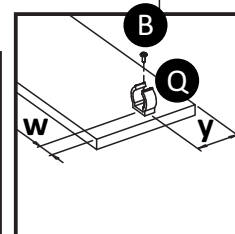
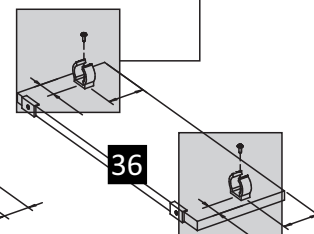
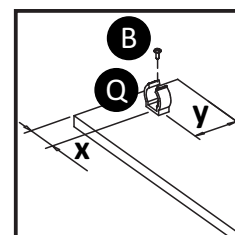
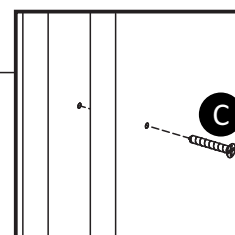
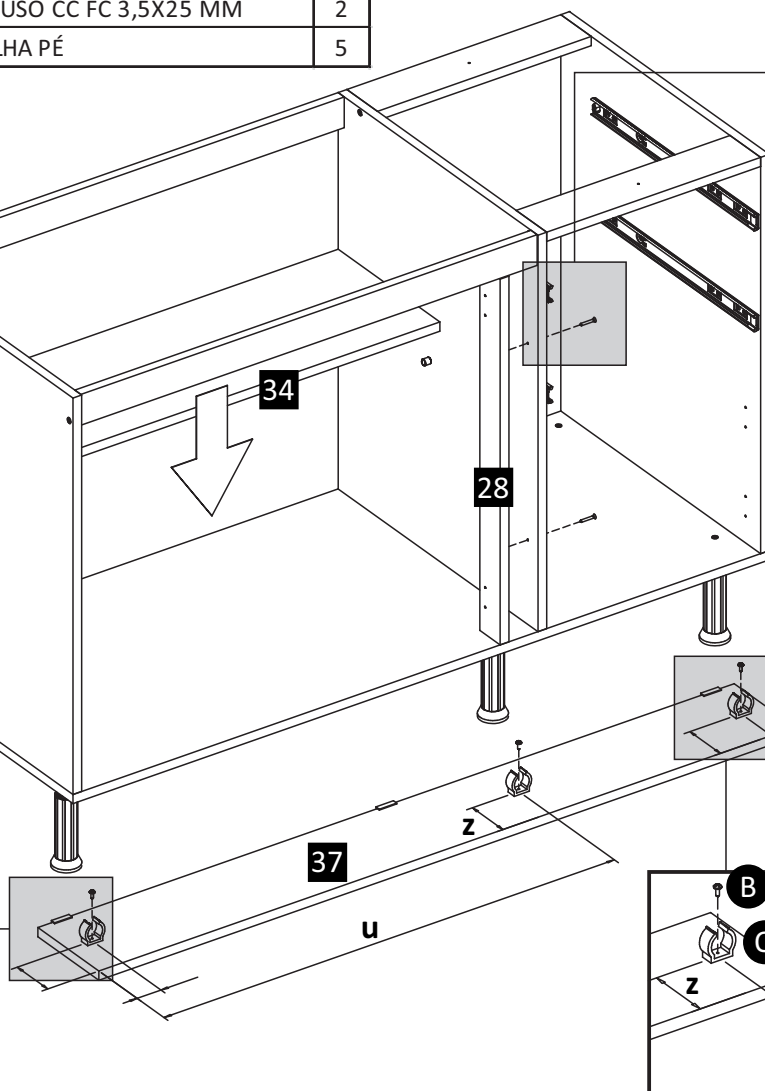
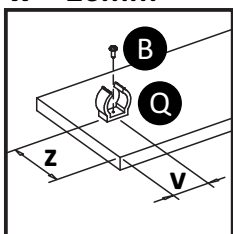
B	PARAFUSO CP FC 3,5X14MM	12
H	PREGO 10X10	24
C1	UNIAO COSTAS 1168MM	1



Passo 6

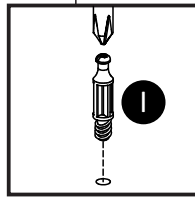
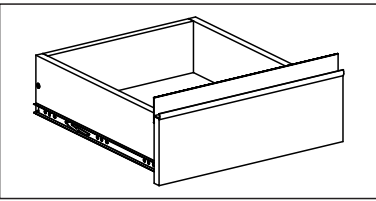
B	PARAFUSO CP FC 3,5X14MM	5
C	PARAFUSO CC FC 3,5X25 MM	2
Q	PRESILHA PÉ	5

$x = 32\text{mm}$
 $y = 58\text{mm}$
 $z = 75\text{mm}$
 $u = 775\text{mm}$
 $v = 41\text{mm}$
 $w = 26\text{mm}$

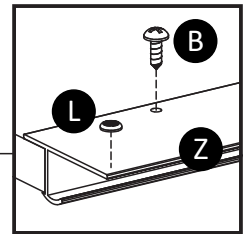
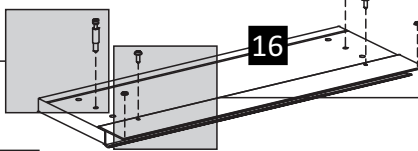


Passo 7 2x

B	PARAFUSO CP FC 3,5X14MM	4
I	MINIFIX PARAFUSO 6X35MM	4
L	BATENTE DE SILICONE 2MM	4
Z	PUXADOR PERFIL 395mm	2

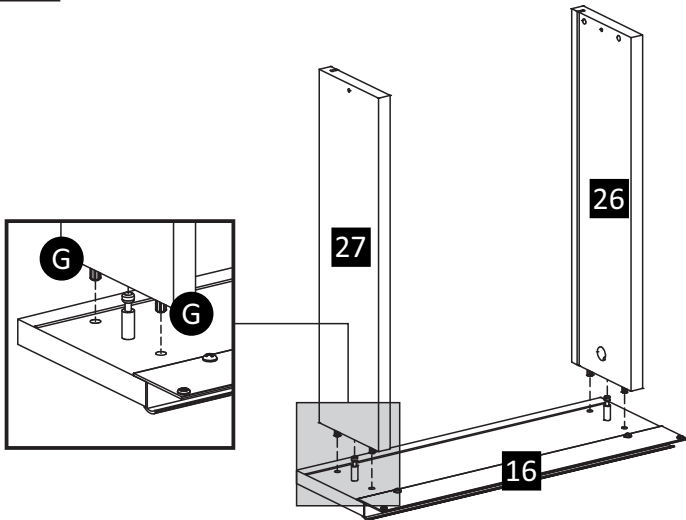


1º



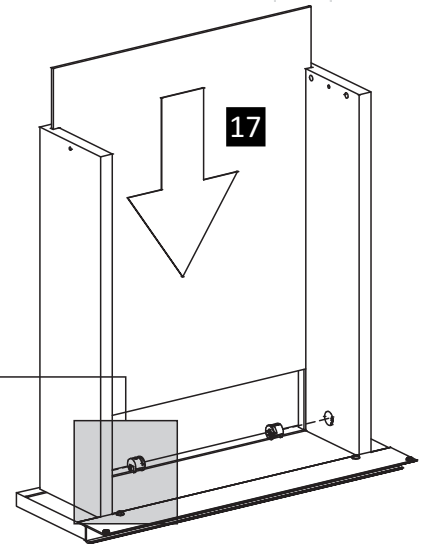
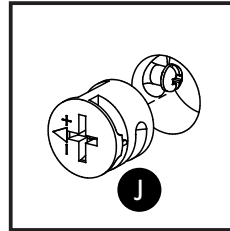
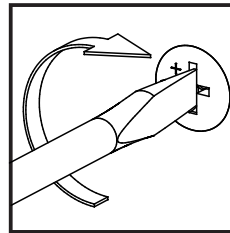
2º

G	CAVILHA 6X30MM	8
---	----------------	---



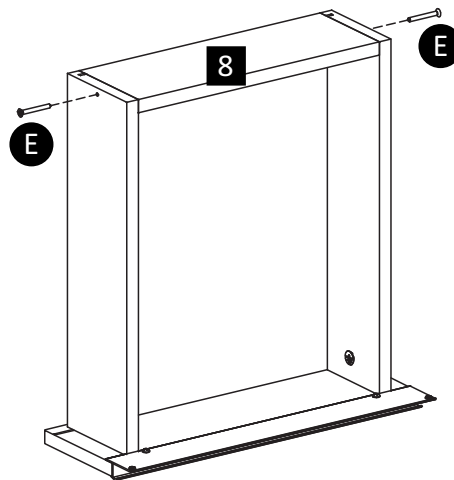
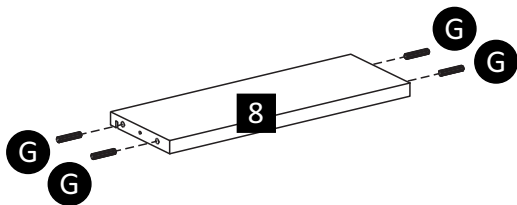
3º

J	TAMBOR MINIFIX Ø15MM	4
---	----------------------	---



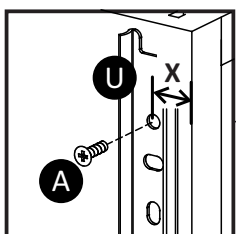
4º

E	PARAFUSO CC FC 4,5X40MM	4
G	CAVILHA 6X30MM	8

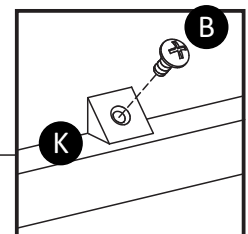
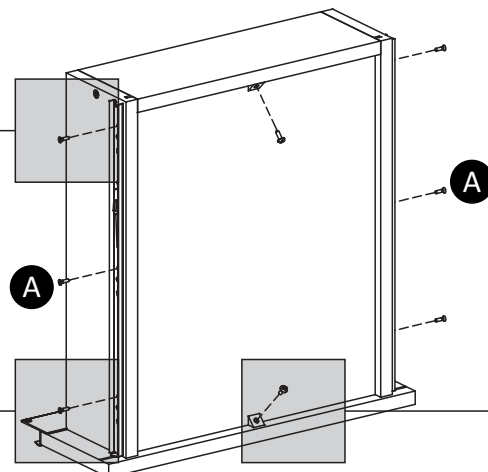
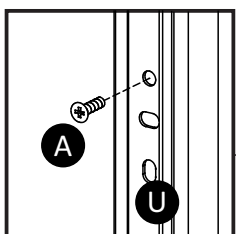


5º

A	PARAFUSO CC FC 3,0X12MM	12
B	PARAFUSO CP FC 3,5X14MM	4
K	CANTONEIRA SUPORTE TRIANGULAR 14X14MM	4
U	CORREDICA 400MM	2

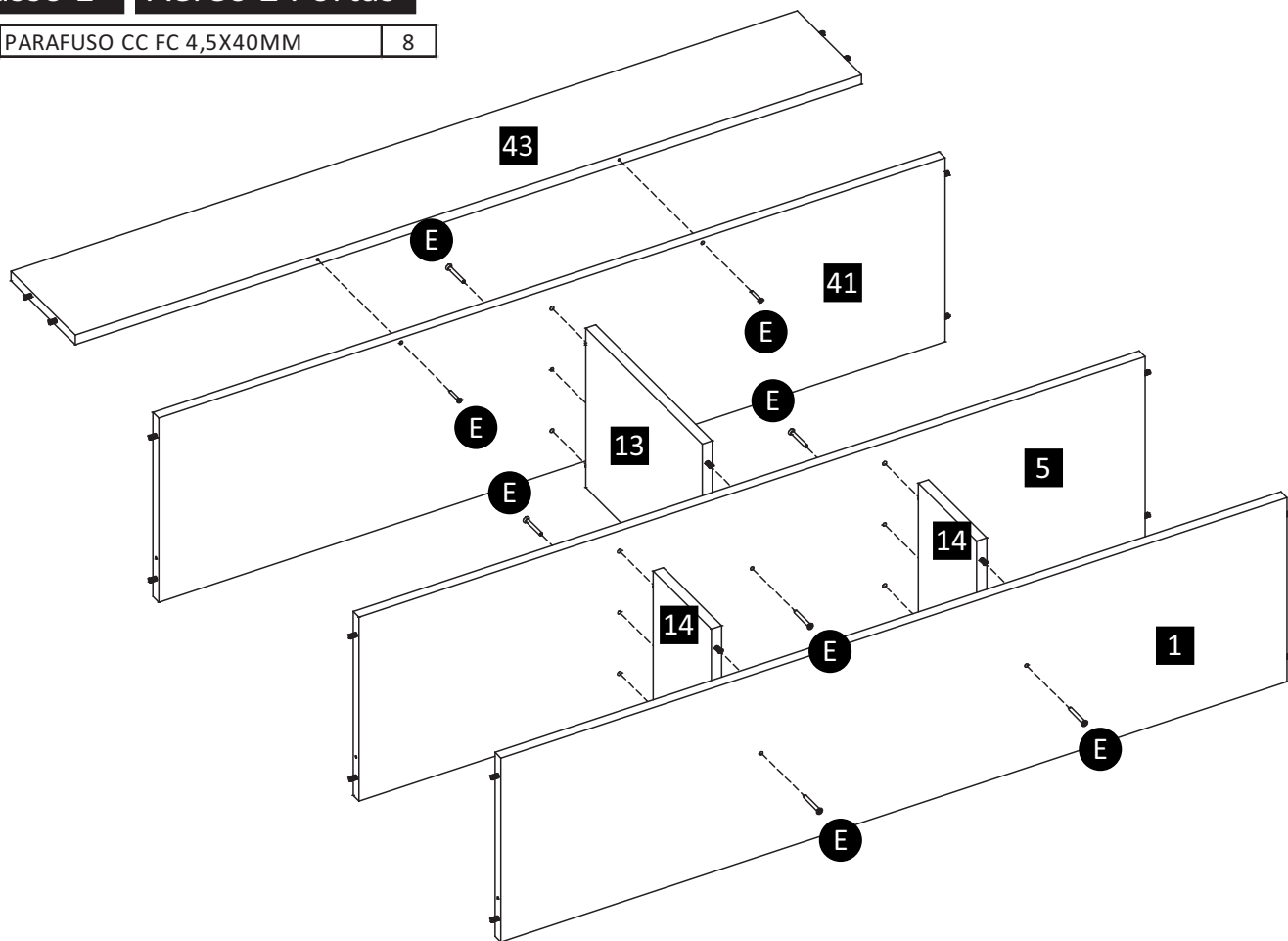


X = 13mm



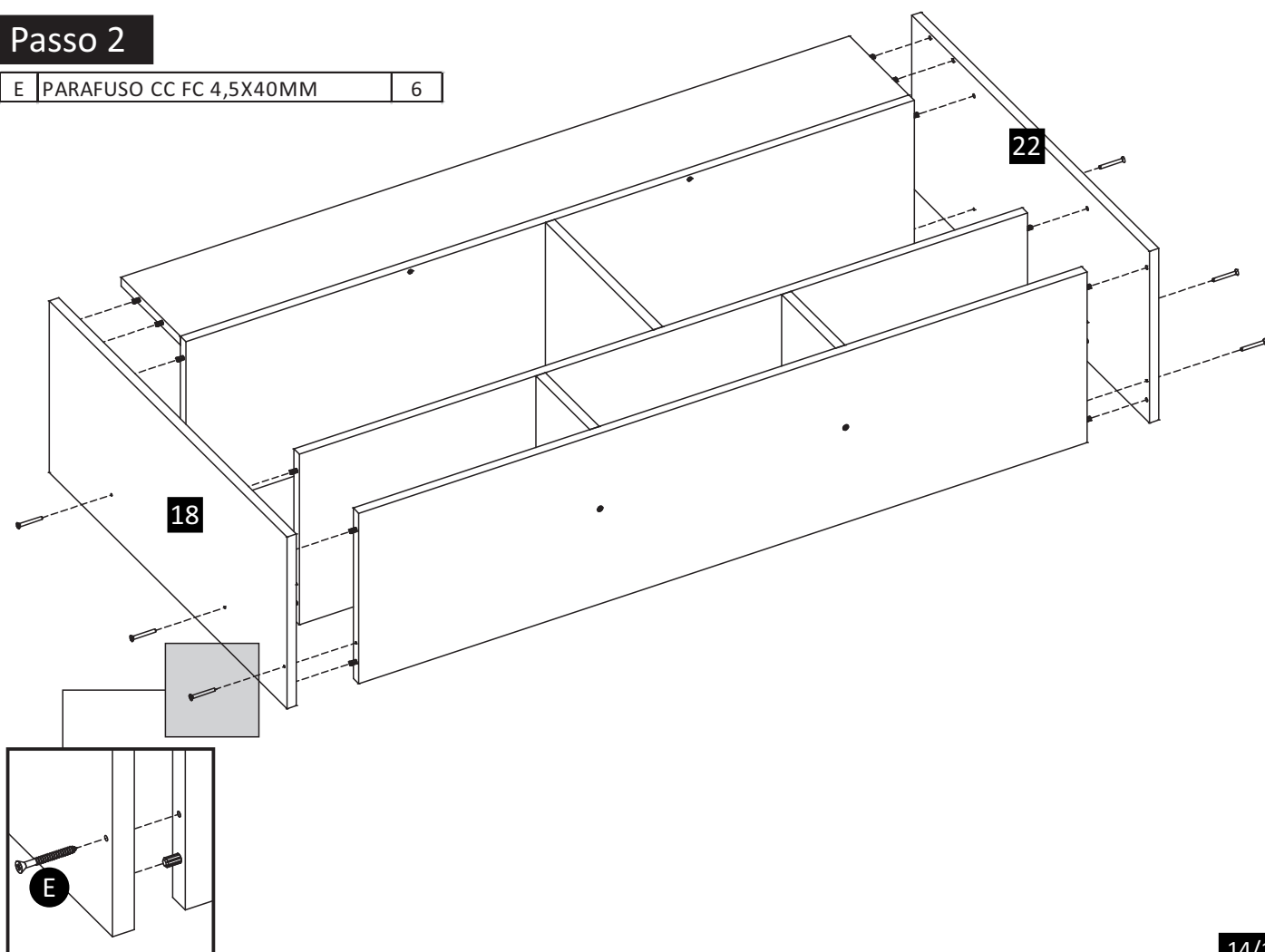
Passo 1 | Aéreo 2 Portas

E | PARAFUSO CC FC 4,5X40MM | 8



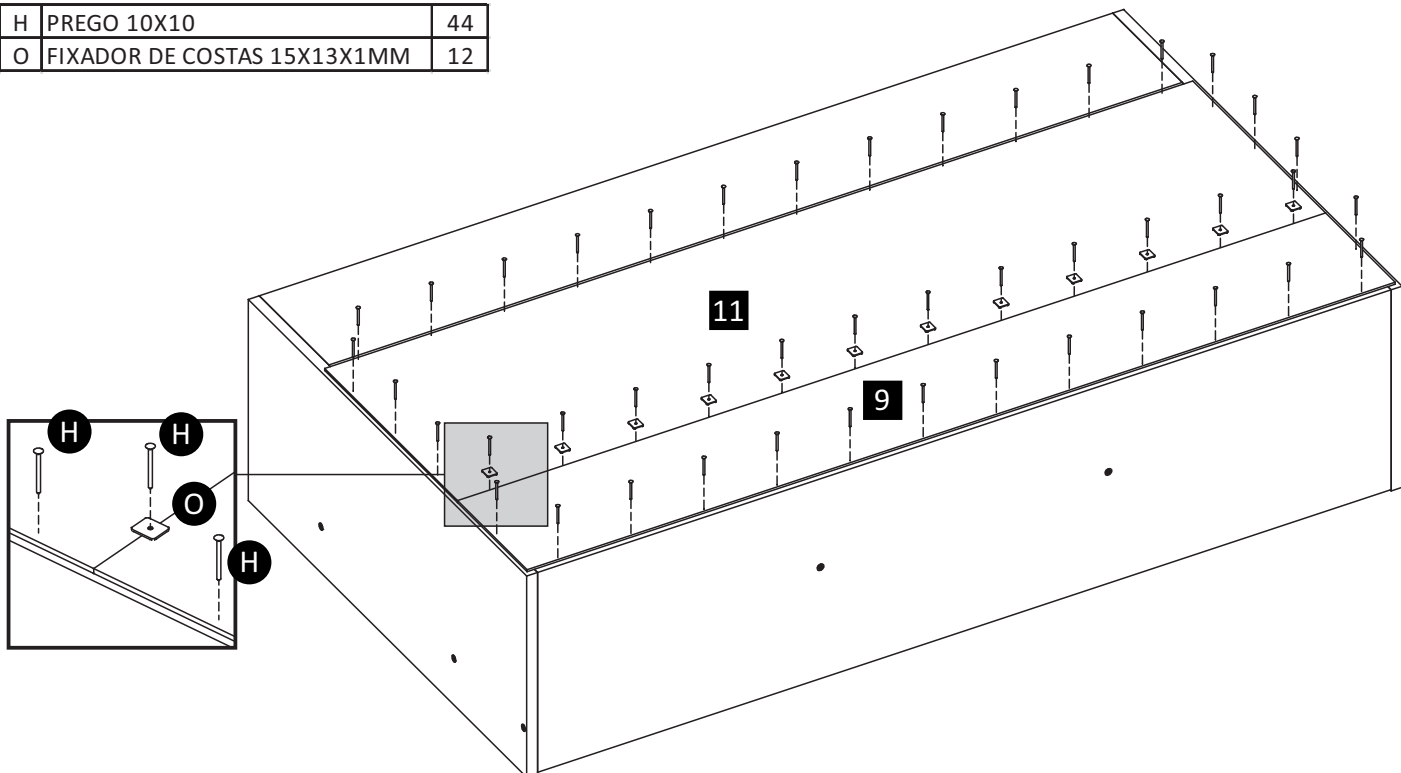
Passo 2

E | PARAFUSO CC FC 4,5X40MM | 6



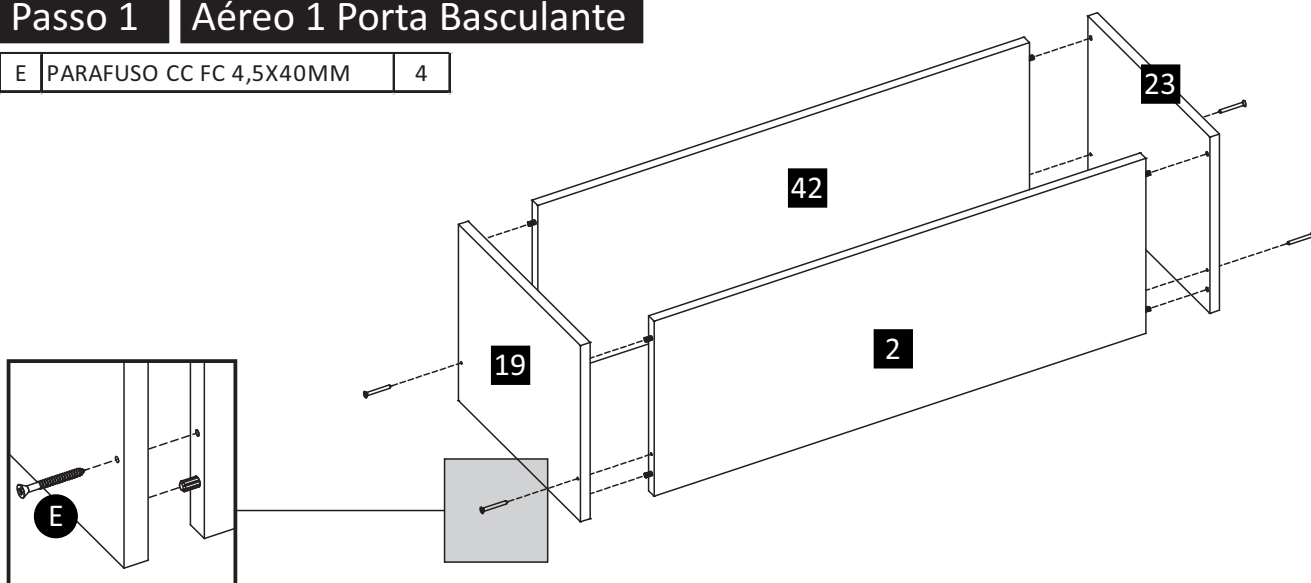
Passo 3

H	PREGO 10X10	44
O	FIXADOR DE COSTAS 15X13X1MM	12



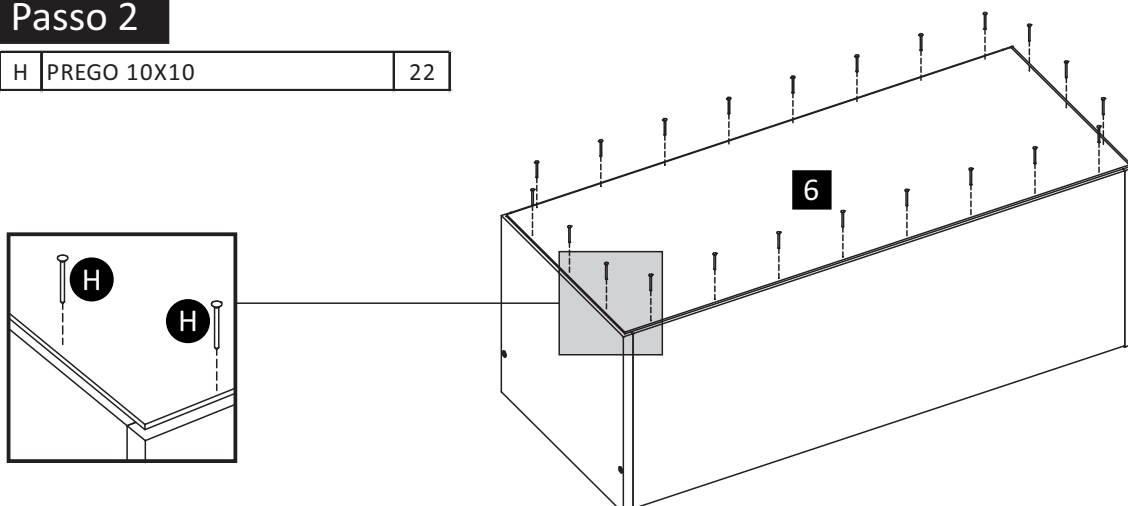
Passo 1 Aéreo 1 Porta Basculante

E	PARAFUSO CC FC 4,5X40MM	4
---	-------------------------	---



Passo 2

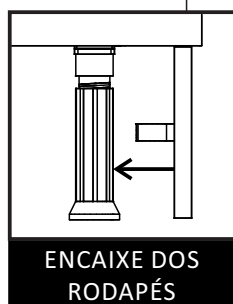
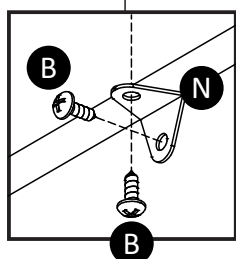
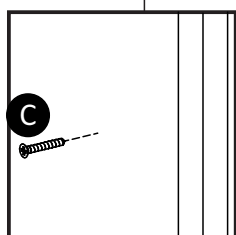
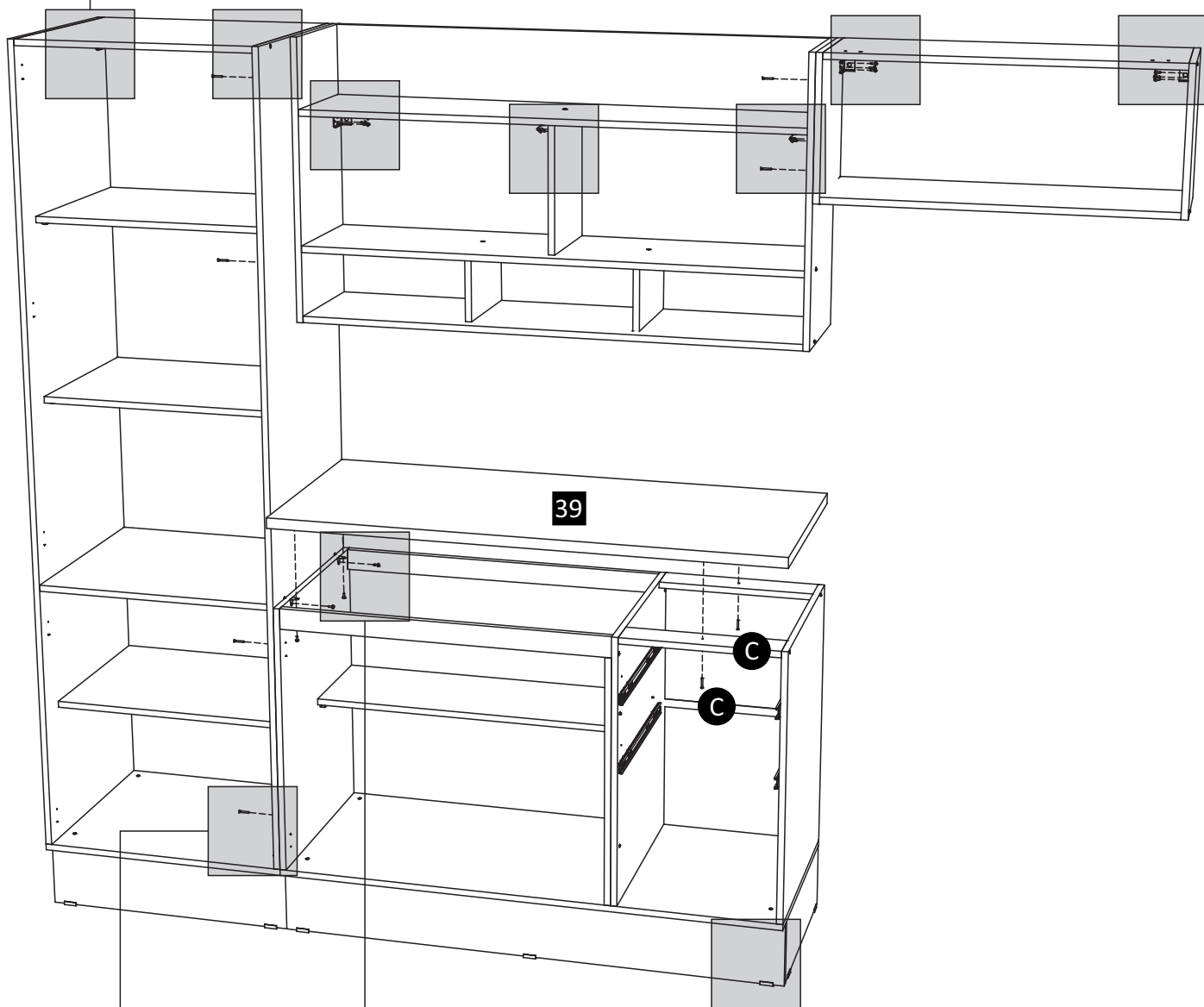
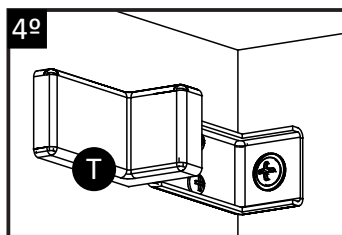
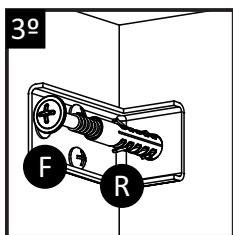
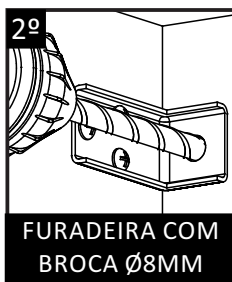
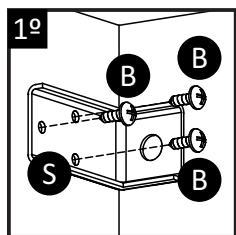
H	PREGO 10X10	22
---	-------------	----



Montagem de Todos os Módulos na Parede

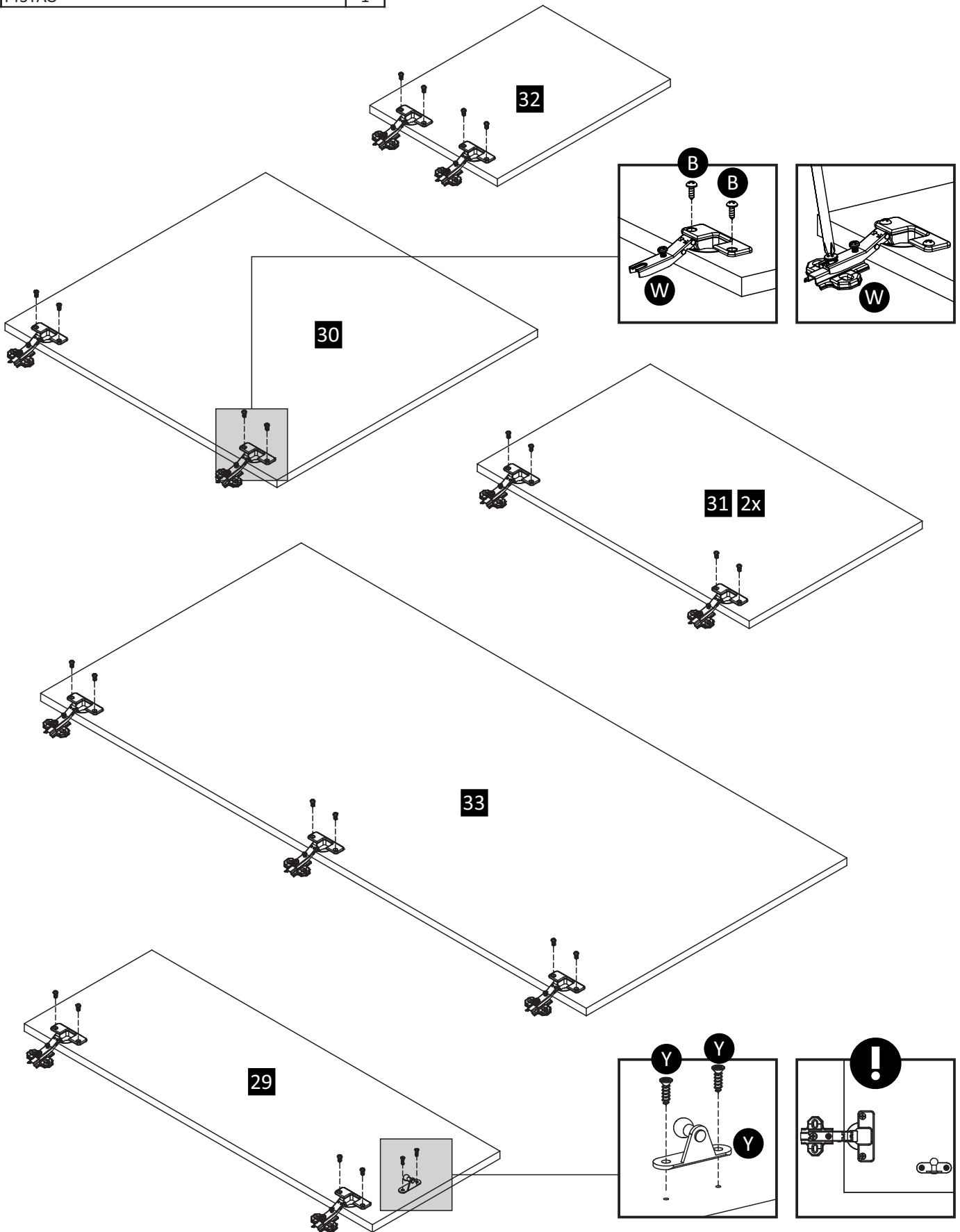
B	PARAFUSO CP FC 3,5X14MM	26
C	PARAFUSO CC FC 3,5X25 MM	8
F	PARAFUSO CF FC 6,0X60 MM	7
N	CANTONEIRA 18X18X0,75MM	2

R	BUCHA PLÁSTICA Ø8MM	7
S	SUPORTE FIXAÇÃO AEREO	7
T	PROTEÇÃO PARA SUPORTE	7



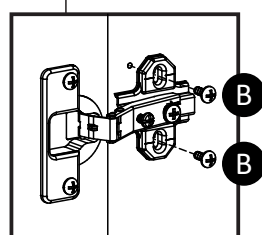
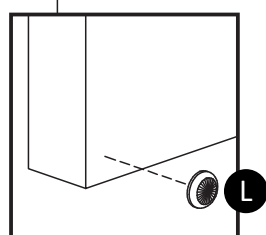
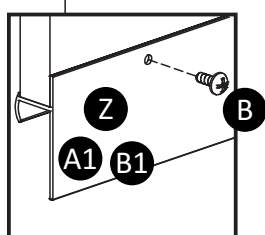
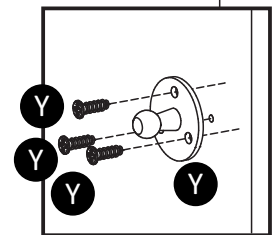
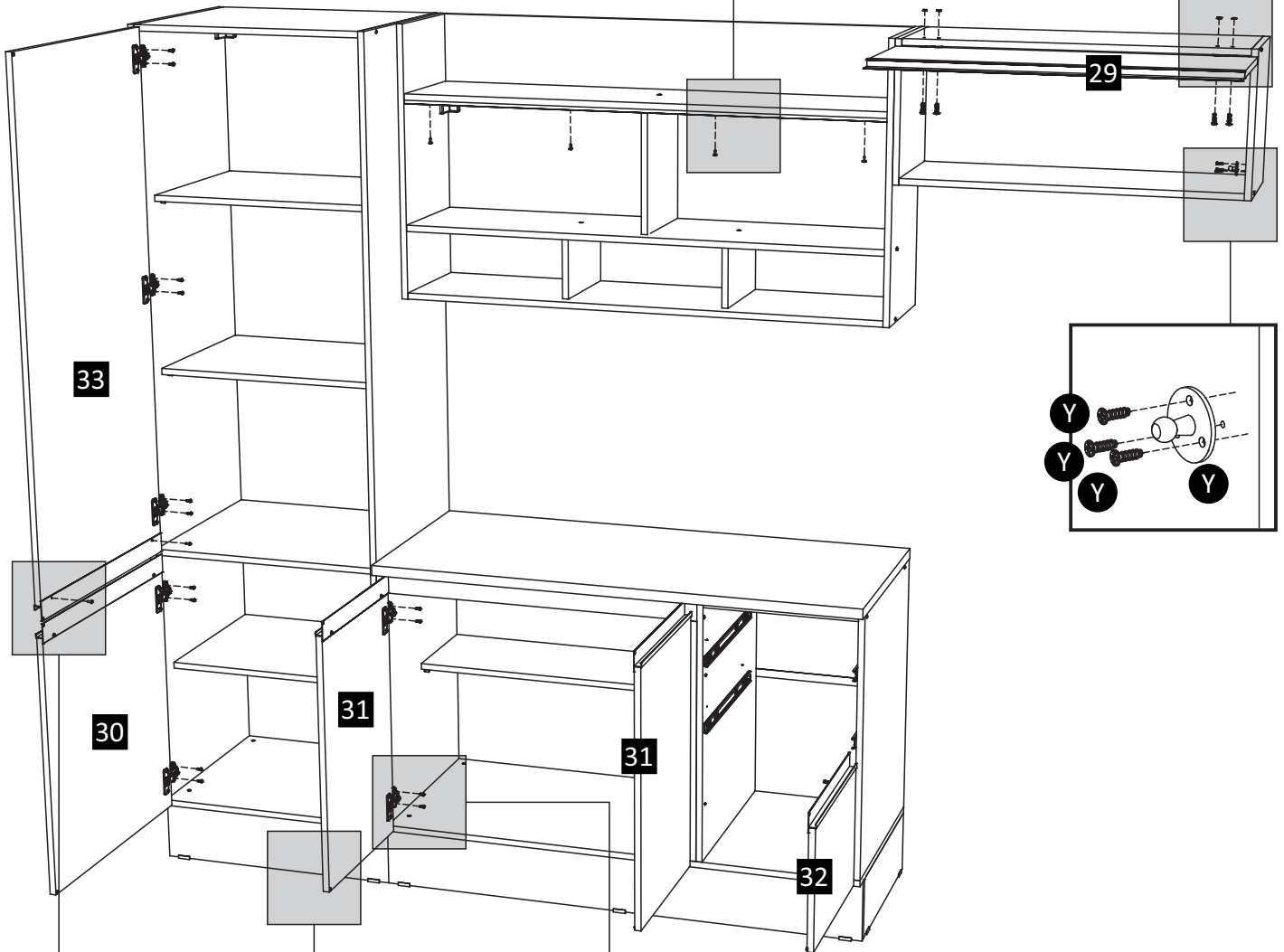
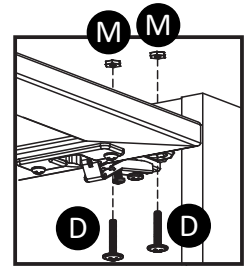
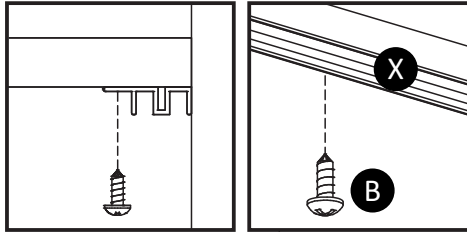
Montagem de Portas

B	PARAFUSO CP FC 3,5X14MM	26
W	DOBRADIÇA SOBREPOSIÇÃO TOTAL Ø35MM	13
Y	PISTÃO	1



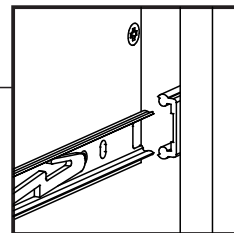
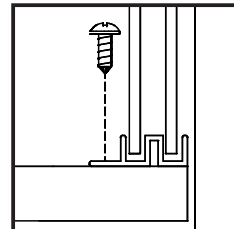
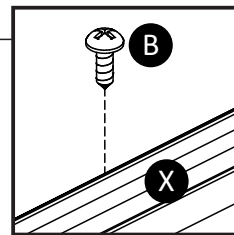
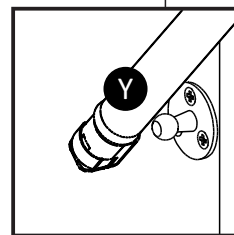
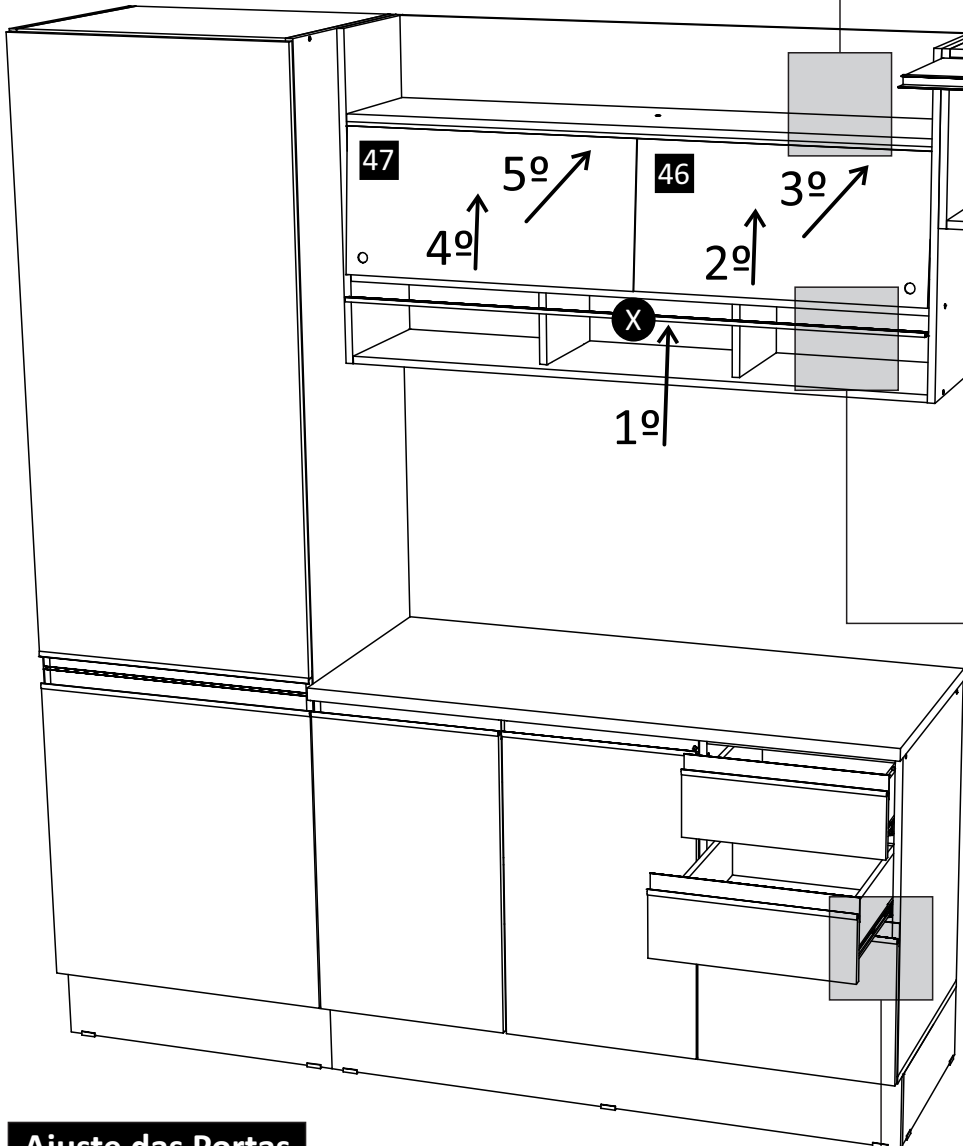
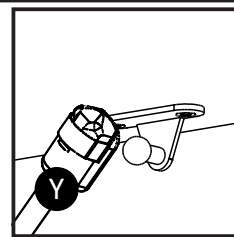
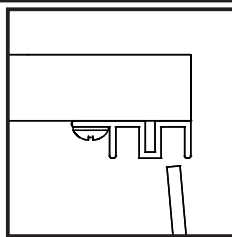
Encaixe e Fixação de Portas

B	PARAFUSO CP FC 3,5X14MM	42
D	PARAFUSO CF FC SP M4X22 MM	4
L	BATENTE DE SILICONE 2MM	12
M	PORCA Ø4MM	4
X	PERFIL F RIGIDO AL 1168mm	1
Y	PISTÃO	1
Z	PUXADOR PERFIL 395mm	3
A1	PUXADOR PERFIL 595mm	2
B1	PUXADOR PERFIL 795mm	1



Encaixe do Pistão / Gavetas / Portas

B	PARAFUSO CP FC 3,5X14MM	4
X	PERFIL F RIGIDO AL 1168mm	1
Y	PISTÃO	1



Ajuste das Portas

