

CM50

Data: 10/03/2018

Revisão: 01

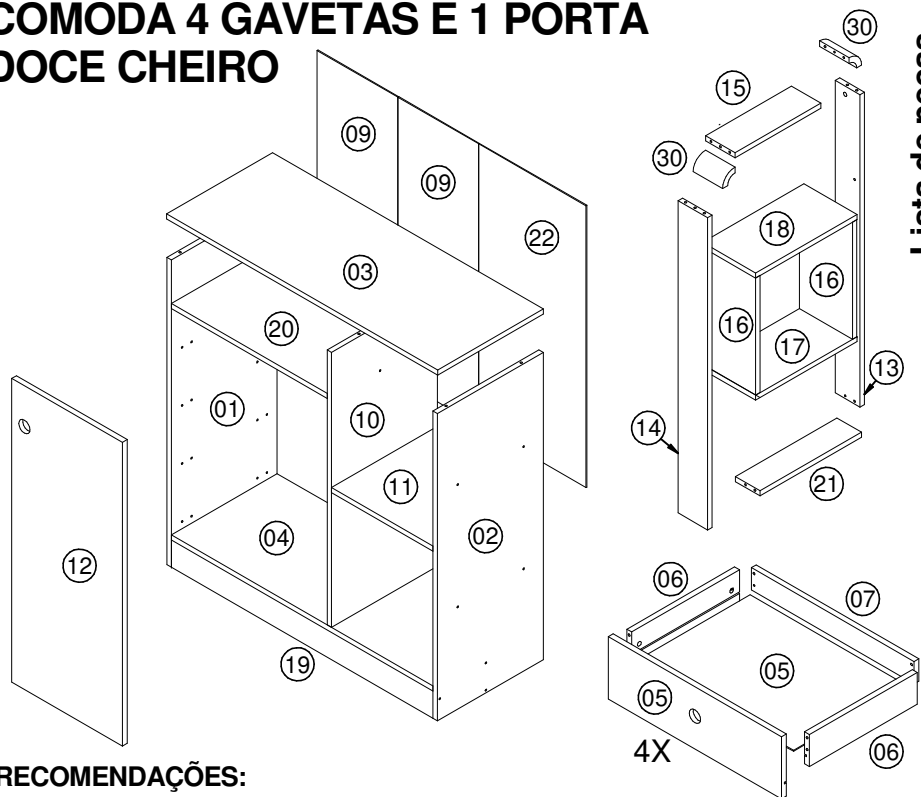
Instruções de Montagem

www.artinmoveis.com.br**ART in MÓVEIS**

Soluções Criativas para o seu lar

Rua Joni José Bozzeto, 300 - Bairro Tamandaré
Garibaldi | RS | CEP: 95720-000 | Fone / Fax: 54.3464.7071

CÔMODA 4 GAVETAS E 1 PORTA DOCE CHEIRO



Lista de peças

COD	DESCRIÇÃO	DIMENSÃO	QTD
01	Lateral Esquerda	905x360x15	1
02	Lateral Direita	905x360x15	1
03	Tampo	921x360x15	1
04	Base	890x360x15	1
05	Frente de Gaveta	540x168x15	4
06	Lateral Gaveta	336x86x15	8
07	Traseira de gaveta	507x60x15	4
08	Fundo de Gaveta	487x352x03	4
09	Costa	830x274x03	2
10	Lateral Central	810x360x15	1
11	Prateleira	530x360x15	1
12	Porta Direita	820x345x15	1
13	Pé Traseiro	920x84x15	1
14	Pé Frontal	920x100x15	1
15	Tampo Pé	292x100x15	1
16	Lateral Nicho	345x180x15	2
17	Base Nicho	345x180x15	1
18	Tampo Nicho	345x180x15	1
19	Rodapé	890x80x15	1
20	Prateleira Menor	345x360x15	1
21	Base Pé	345x84x15	1
22	Costa Maior	830x365x03	1
30	Moldura	100x60x25	2

RECOMENDAÇÕES:

01 - Examine completamente todas as peças do móvel antes de iniciar o trabalho.

02 - Recomenda-se montar o móvel conforme este Manual de Montagem.

03 - É de responsabilidade do montador seguir as instruções do Manual de Montagem, que são fundamentais para garantir a estrutura do móvel.

04 - Certifique-se de que todos os acessórios utilizados na montagem (parafusos, porcas, ponteiras) estejam fixados o suficiente, totalmente atarraxados, evitando que venham a provocar ferimentos.

LIMPEZA:

01 - Pano levemente umedecido com água, seguido de pano seco.

02 - Não utilizar produtos químicos ou abrasivos.

GARANTIA:

01 - 3 meses para defeitos ou vícios de origem.

FERRAMENTAS NECESSÁRIAS:



40 min.

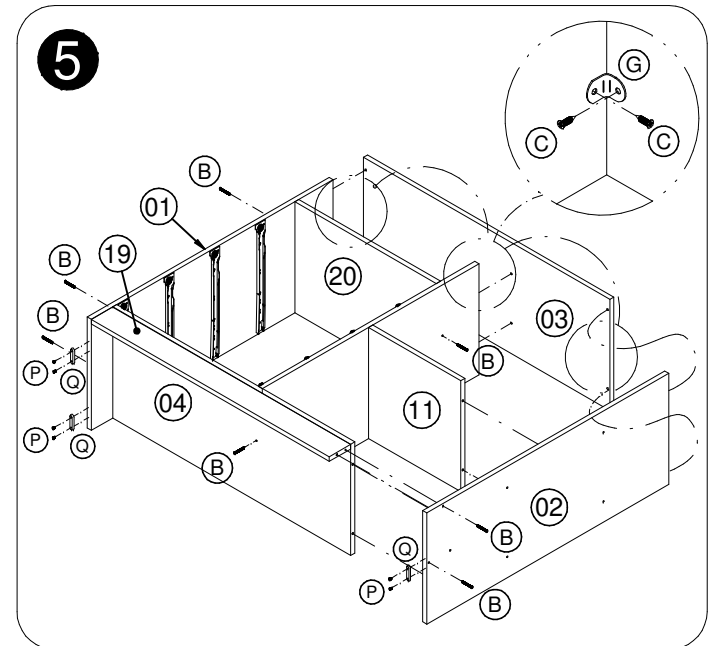
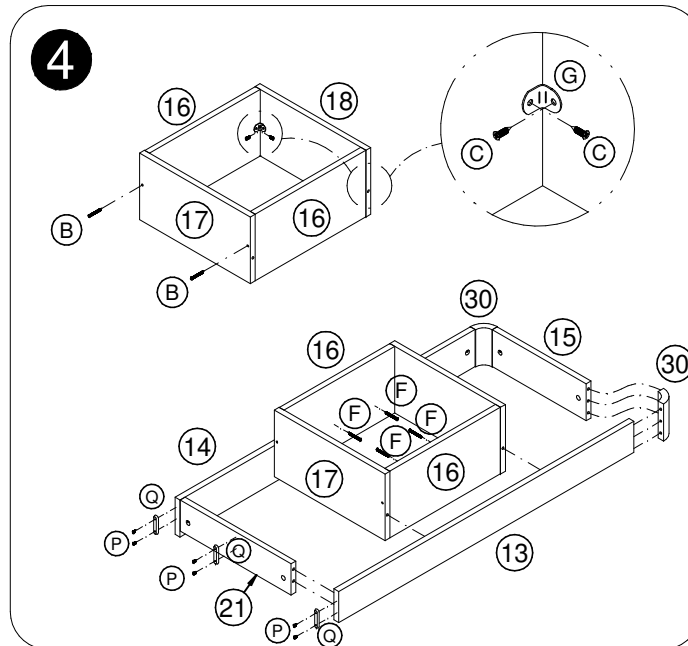
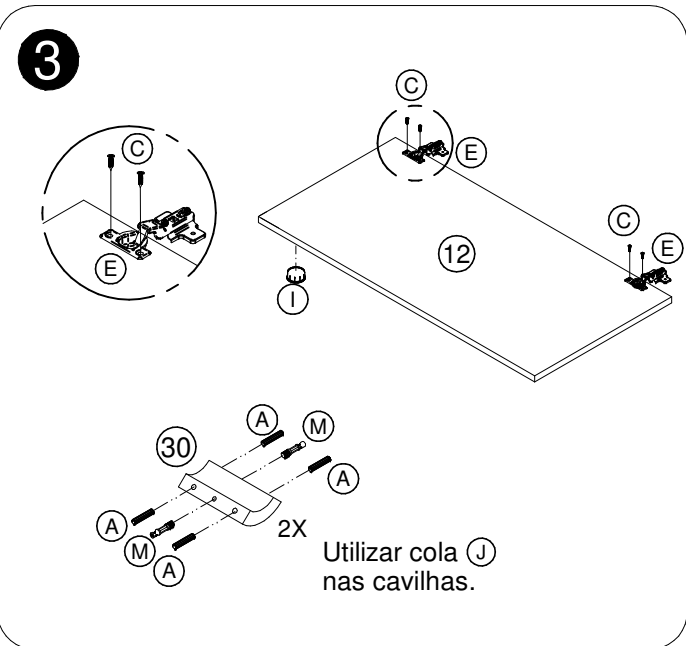
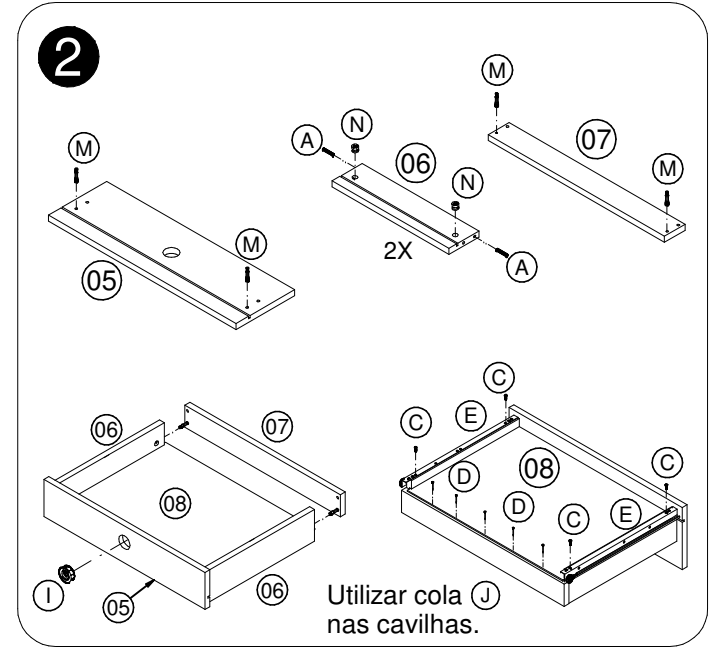
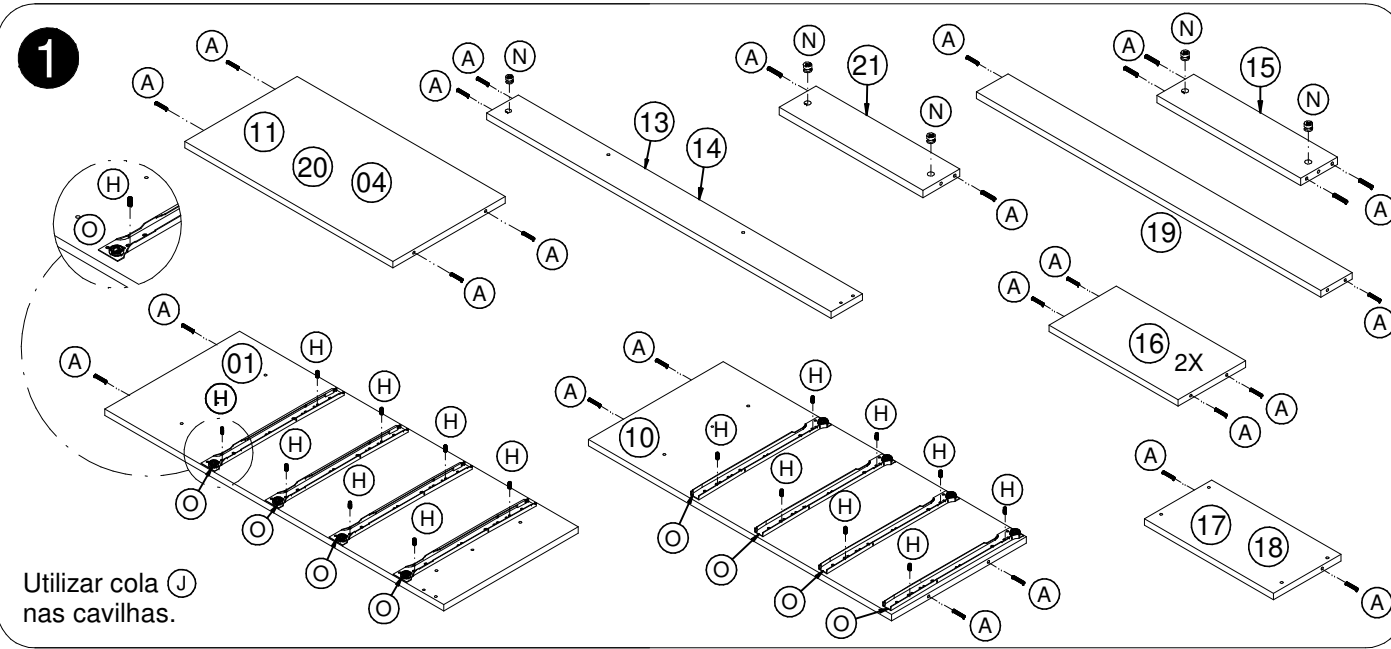
ADVERTÊNCIAS:

01 - Esteja ciente do risco de chama aberta e outras fontes de calor, tais como aquecedores elétricos, aquecedores a gás etc. nas proximidades do produto.

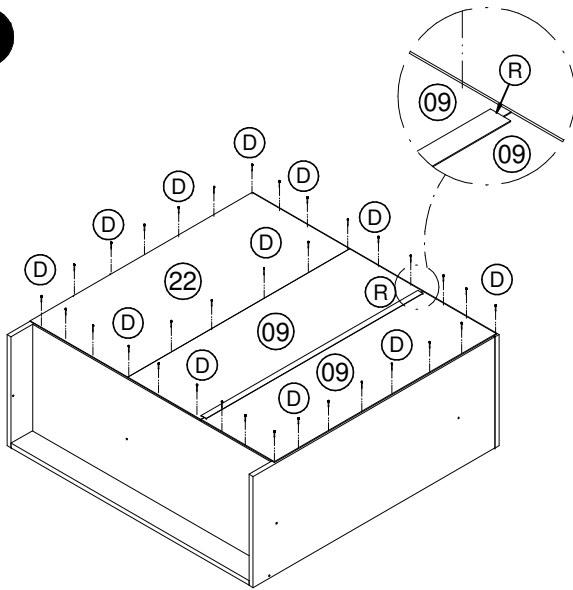
02 - Não utilize o produto se alguma parte estiver quebrada, rasgada ou faltando. Utilizar somente peças de reposição aprovadas pelo fabricante.

REF	DESCRIÇÃO	QTD
A	Cavilha 6x30mm	60
B	Parafuso CC Ø 3,5x40mm	14
C	Parafuso CC Ø 3,5x14mm	34
D	Prego 10x10	55
E	Dobradiça Caneco 26 Alta	02
F	Parafuso CC Ø4x25	04
G	Cantoneira Fixadora 18x18	05
H	Parafuso CC Ø 6x10mm	16
I	Puxador	05
J	Cola	01
K	Adesivo tapa furo	05
L	Etiqueta adesiva Art in móveis. Colocar no lado externo do produto	01
M	Parafuso Minifix	22
N	Tambor Minifix	22
O	Kit Correção 350mm	04
P	Parafuso CC 3,0x10mm	12
Q	Sapata Deslizadora	06
R	Perfil H 810mm	01

"IMPORTANTE LER COM ATENÇÃO E GUARDAR PARA EVENTUAIS CONSULTAS"

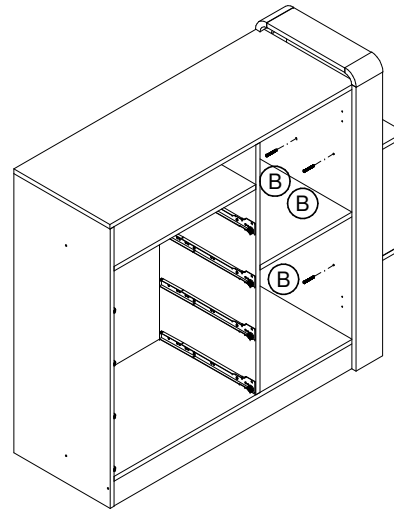


6

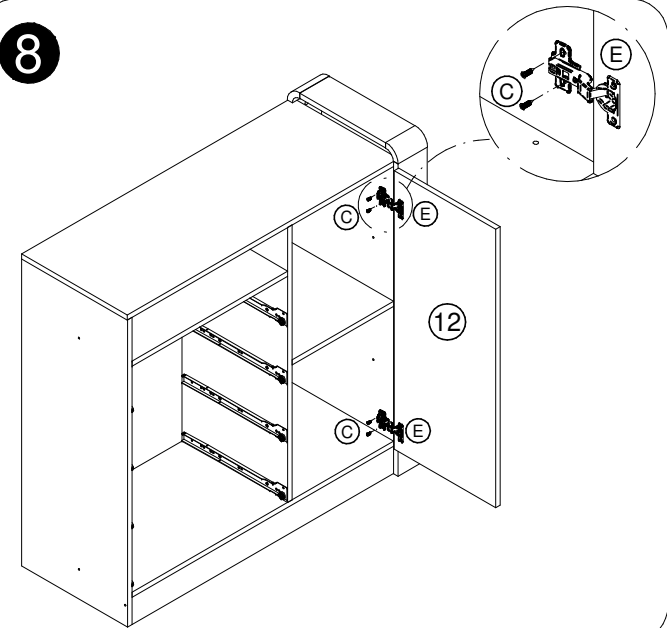


7

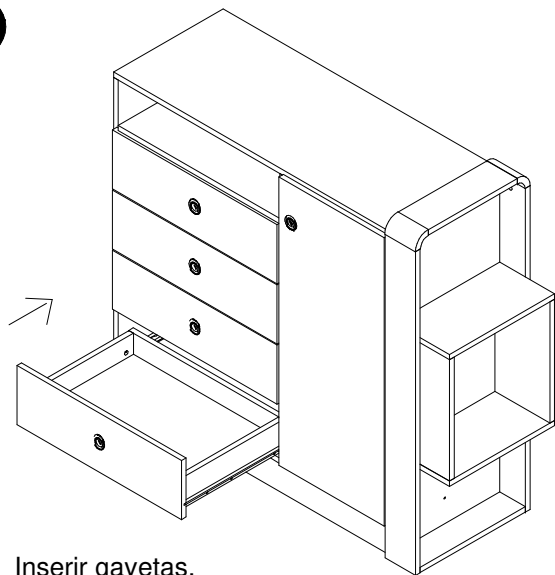
Fixar nicho na cômoda com parafusos "B".



8

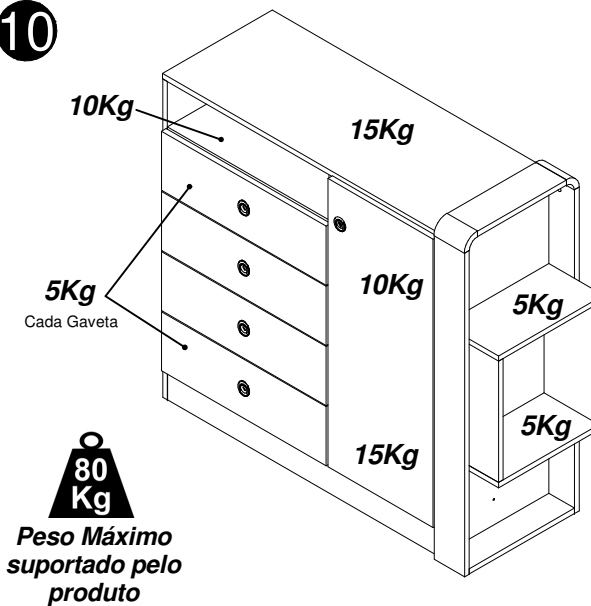


9



Inserir gavetas.

10



11