

GR50
GR60

Data: 12/03/2018
Revisão: 01

Instruções de Montagem

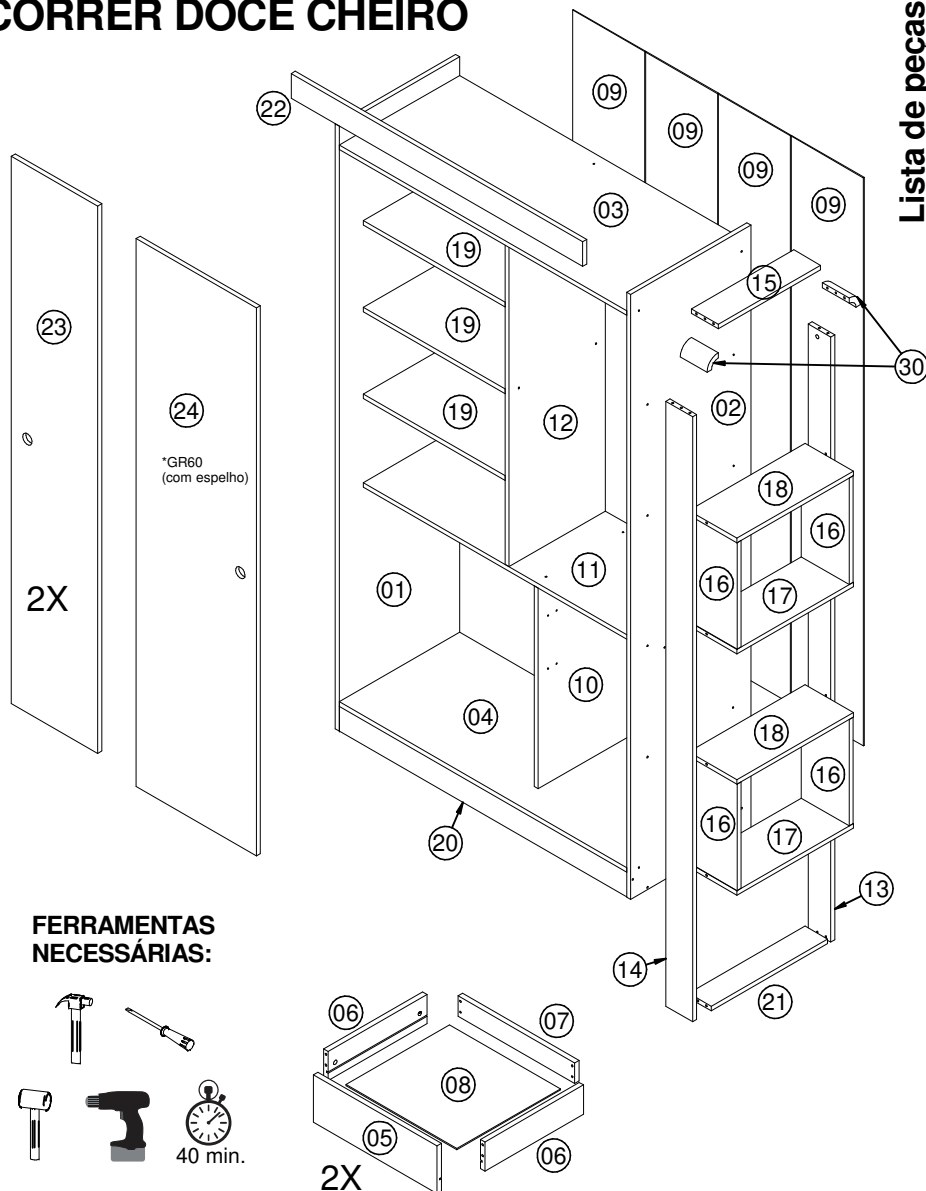
www.artinmoveis.com.br

ART *in* MÓVEIS

Soluções Criativas para o seu lar

Rua Joni José Bozzeto, 300 - Bairro Tamandaré
Garibaldi | RS | CEP: 95720-000 | Fone / Fax: 54.3464.7071

GUARDA ROUPAS COM PORTA DE CORRER DOCE CHEIRO



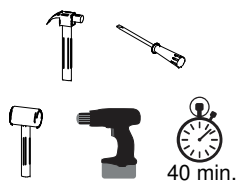
Lista de peças

COD	DESCRIÇÃO	DIMENSÃO	QTD
01	Lateral Esquerda	1960x450x15	1
02	Lateral Direita	1960x450x15	1
03	Tampo	1075x450x15	1
04	Base	1075x450x15	1
05	Frente de Gaveta	420x140x15	2
06	Lateral Gaveta	336x86x15	4
07	Traseira de gaveta	396x60x15	2
08	Fundo de Gaveta	377x352x03	2
09	Costa	1840x270x03	4
10	Lateral Central Inferior	650x360x15	1
11	Prateleira	1075x360x15	1
12	Lateral Central Superior	1124x360x15	1
13	Pé Traseiro	1960x84x15	1
14	Pé Frontal	1960x100x15	1
15	Tampo Pé	382x100x15	1
16	Lateral Nicho	345x180x15	4
17	Base Nicho	435x180x15	2
18	Tampo Nicho	435x180x15	2
19	Prateleira Menor	530x360x15	3
20	Rodapé	1075x80x15	1
21	Base Pé	435x84x15	1
22	Rodatampo	1090x80x15	1
23	Porta Menor	1775x323x15	2
24*	Porta	1775x450x15	1
30	Moldura	100x60x25	2

T	Cavilho 522mm	01
U*	Kit Porta de Correr	03
V	Trilho Alumínio 1073mm	02

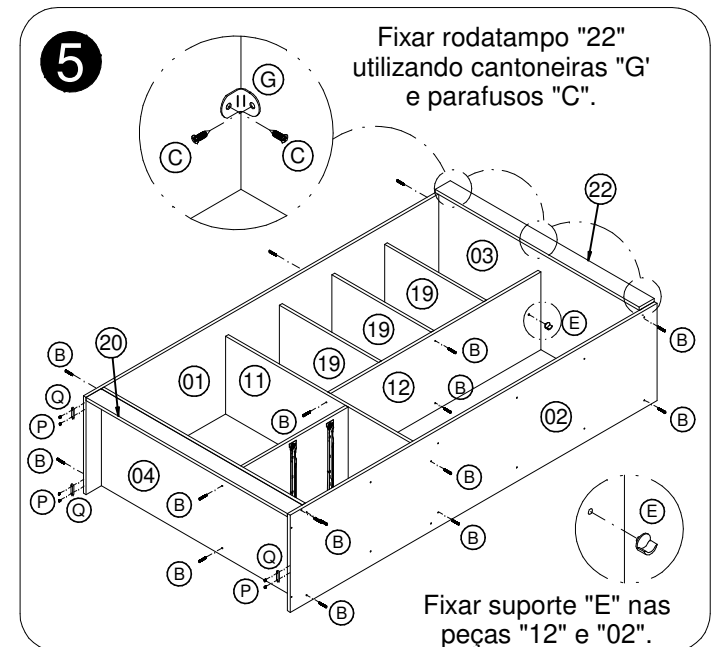
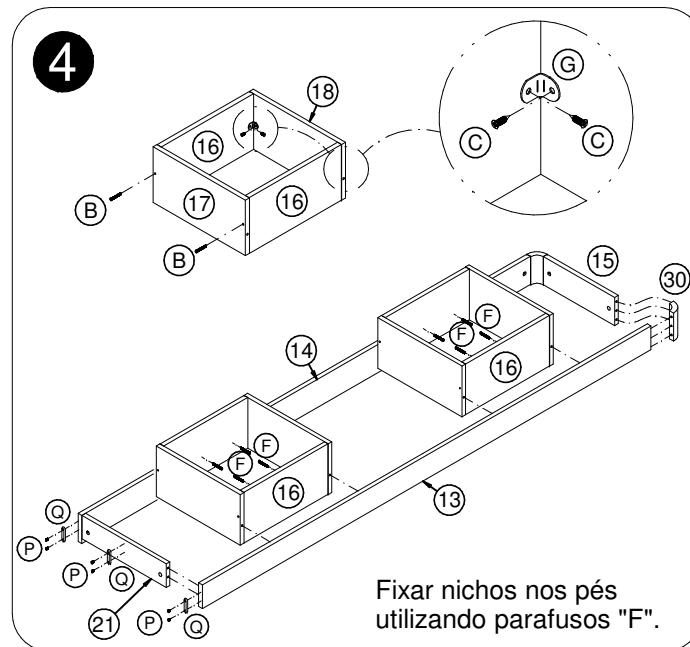
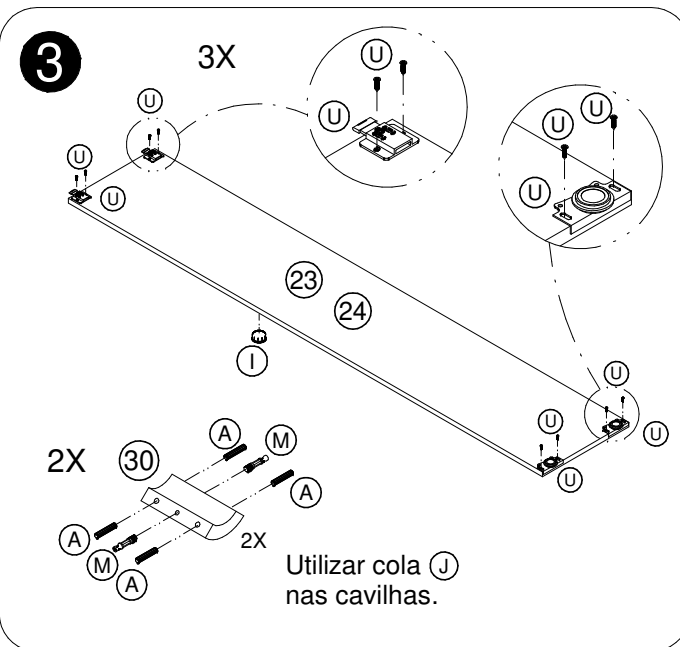
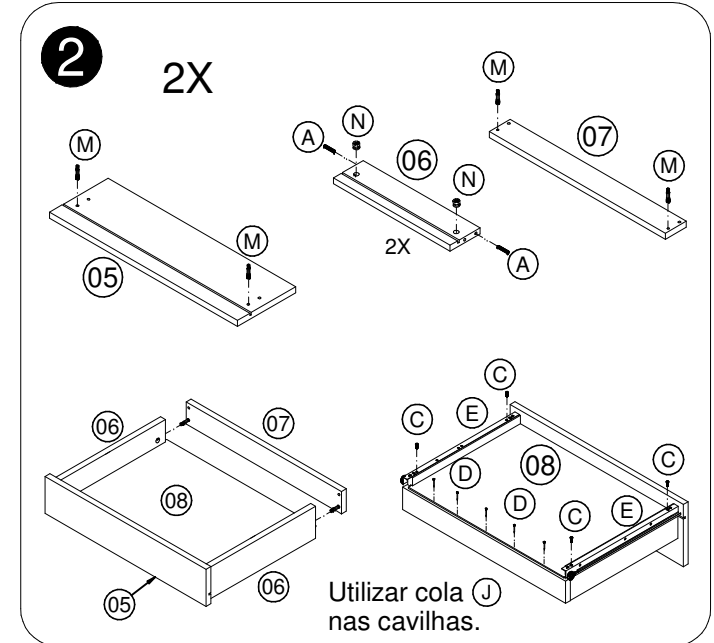
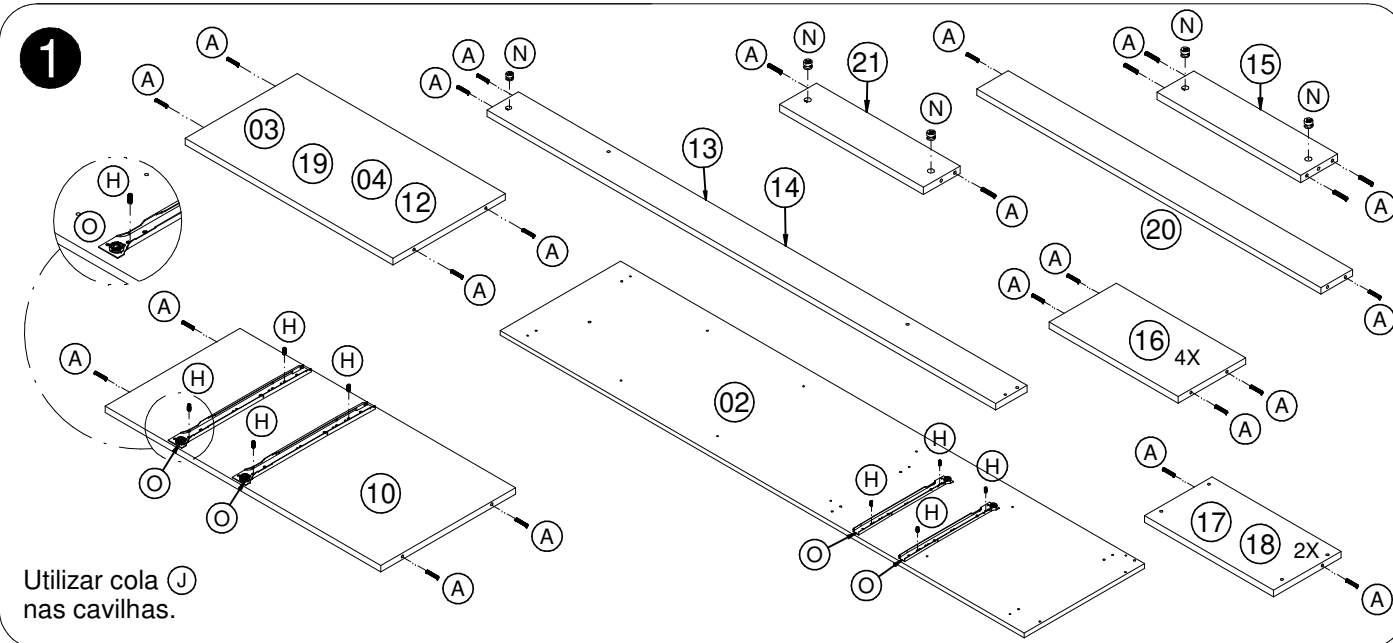
REF	DESCRIÇÃO	QTD
A	Cavilha 6x30mm	76
B	Parafuso CC Ø 3,5x40mm	38
C	Parafuso CC Ø 3,5x14mm	30
D	Prego 10x10	80
E	Suporte Cabideiro	02
F	Parafuso CC Ø4x25	08
G	Cantoneira Fixadora 18x18	07
H	Parafuso CC Ø 6x10mm	16
I	Puxador	03
J	Cola	01
K	Adesivo tapa furo	20
L	Etiqueta adesiva Art in móveis. Colocar no lado externo do produto	01
M	Parafuso Minifix	14
N	Tambor Minifix	14
O	Kit Corrediça 350mm	02
P	Parafuso CC 3,0x10mm	12
Q	Sapata Deslizadora	06
R	Perfil H 1800mm	02
S	Perfil H 650mm	01

FERRAMENTAS NECESSÁRIAS:



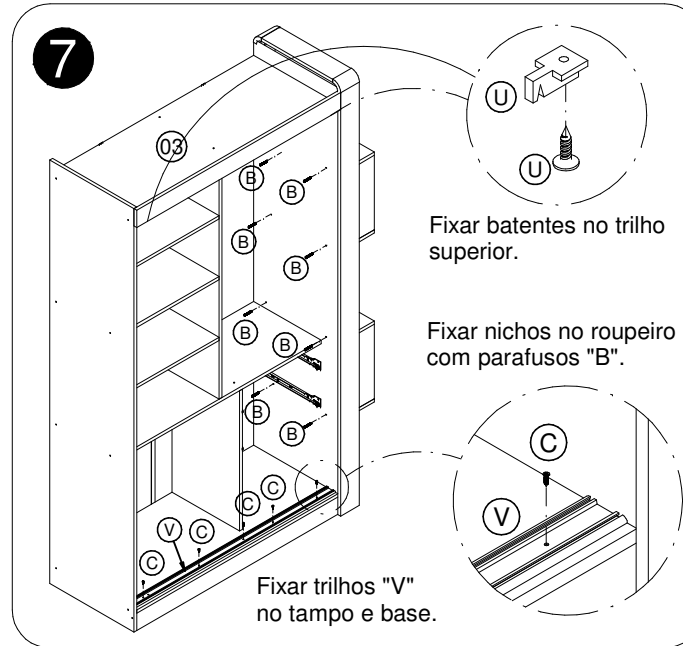
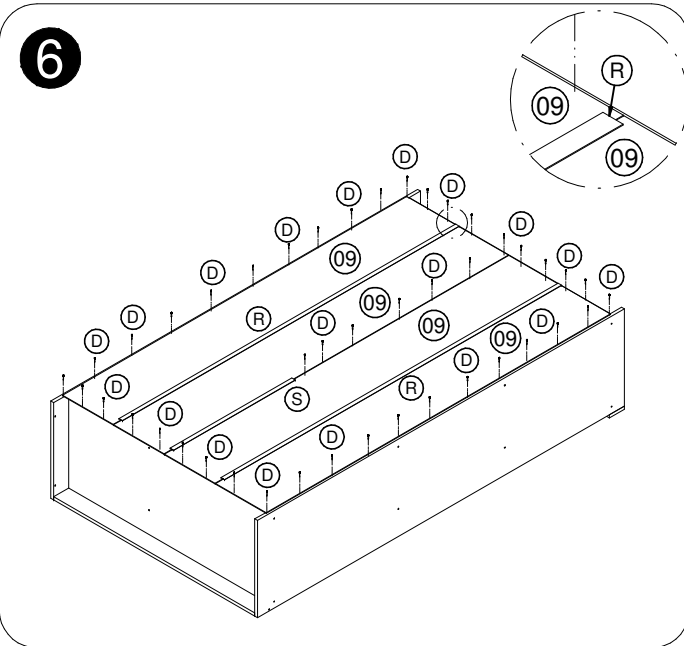
40 min.

"IMPORTANTE LER COM ATENÇÃO E GUARDAR PARA EVENTUAIS CONSULTAS"



**GR50
GR60**

Manual de Montagem



RECOMENDAÇÕES:

01 - Examine completamente todas as peças do móvel antes de iniciar o trabalho.

02 - Recomenda-se montar o móvel conforme este Manual de Montagem.

03 - É de responsabilidade do montador seguir as instruções do Manual de Montagem, que são fundamentais para garantir a estrutura do móvel.

04 - Certifique-se de que todos os acessórios utilizados na montagem (parafusos, porcas, ponteiros) estejam fixados o suficiente, totalmente atarraxados, evitando que venham a provocar ferimentos.

LIMPEZA:

01 - Pano levemente umedecido com água, seguido de pano seco.

02 - Não utilizar produtos químicos ou abrasivos.

GARANTIA:

01 - 3 meses para defeitos ou vícios de origem.

ADVERTÊNCIAS:

01 - Esteja ciente do risco de chama aberta e outras fontes de calor, tais como aquecedores elétricos, aquecedores a gás etc. nas proximidades do produto.

02 - Não utilize o produto se alguma parte estiver quebrada, rasgada ou faltando. Utilizar somente peças de reposição aprovadas pelo fabricante.

