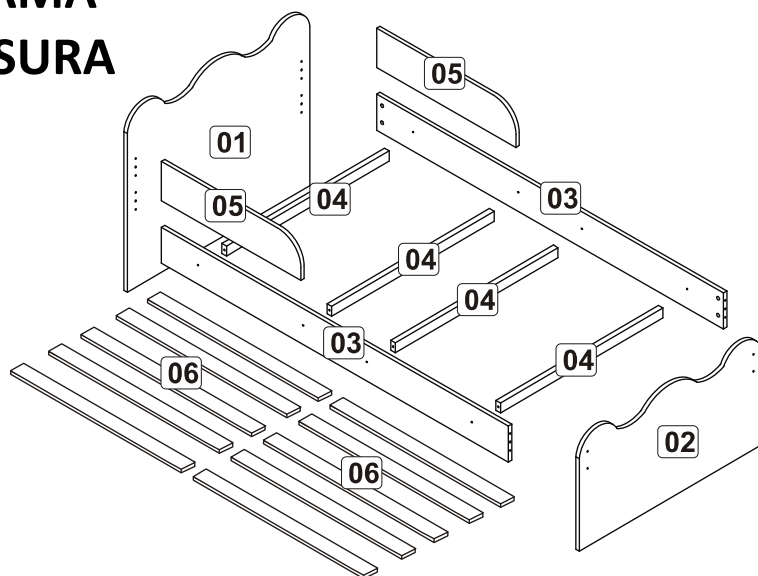


MC7080

Instruções de Montagem

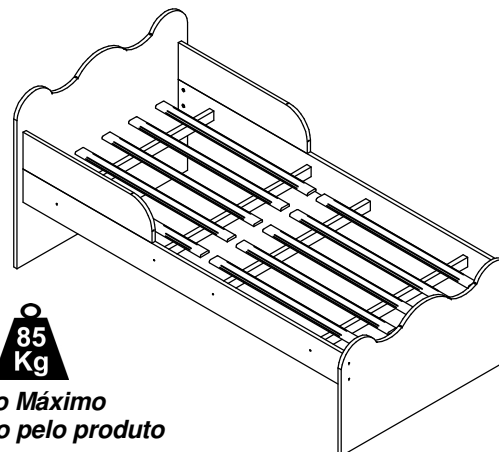
www.artinmoveis.com.brRua Joni José Bozzeto, 300 - Bairro Tamandaré
Garibaldi | RS | CEP: 95720-000 | Fone / Fax: 54.3464.7071

MINI CAMA GOSTOSURA



Lista de peças

CÓD	DESCRIÇÃO	QTD	DIMENSÃO
01	Cabeceira	1	640x744x15
02	Pezeira	1	398x744x15
03	Barra	2	1490x148x15
04	Suporte de Lastro	4	690x37x22
05	Protetor	2	614x148x15
06	Lastrinho	10	690x50x10

**Peso Máximo suportado pelo produto**

RECOMENDAÇÕES:

- 01** - Examine completamente todas as peças do móvel antes de iniciar o trabalho.
- 02** - Recomenda-se montar o móvel conforme este Manual de Montagem.
- 03** - É de responsabilidade do montador seguir as instruções do Manual de Montagem, que são fundamentais para garantir a estrutura do móvel.
- 04** - Certifique-se de que todos os acessórios utilizados na montagem (parafusos, porcas, ponteiras) estejam fixados o suficiente, totalmente atarraxados, evitando que venham a provocar ferimentos.

LIMPEZA:

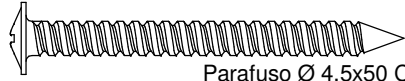
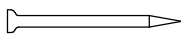



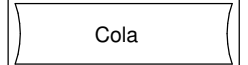
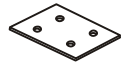
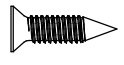
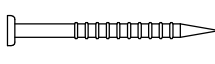

- 01** - Pano levemente umedecido com água, seguido de pano seco.
- 02** - Não utilizar produtos químicos ou abrasivos.

GARANTIA:

- 01** - 3 meses para defeitos ou vícios de origem.

ADVERTÊNCIAS:

- 01** - Esteja ciente do risco de chama aberta e outras fontes de calor, tais como aquecedores elétricos, aquecedores a gás etc. nas proximidades do produto.
- 02** - Não utilize o produto se alguma parte estiver quebrada, rasgada ou faltando. Utilizar somente peças de reposição aprovadas pelo fabricante.

REF	DESCRIÇÃO	QTD
A	 Parafuso Ø 4,5x50 CF	20
B	 Prego 10x10	04
C	 Cavilha Ø 6x30	06
D	 Sapata	04
E	 Bucha	08
F	 Cola	01
G	 Chapinha	02
H	 Parafuso Ø 3,5x14 CC	08
I	 Prego 12x12	20
J	 Etiqueta Adesiva Art in Móveis	01

Data: **29/06/2017**Revisão: **00**

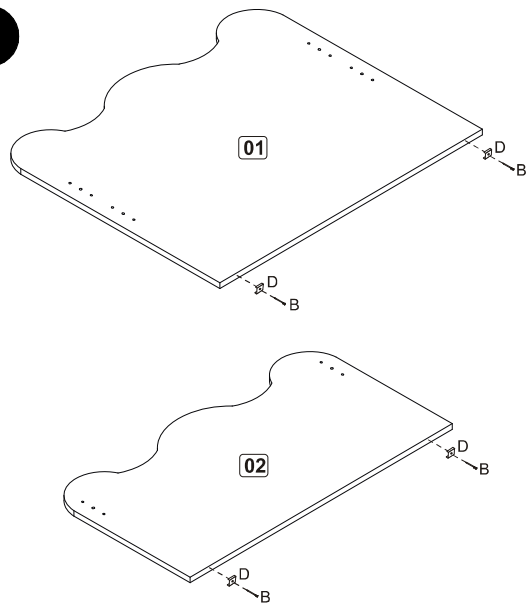
FERRAMENTAS NECESSÁRIAS:



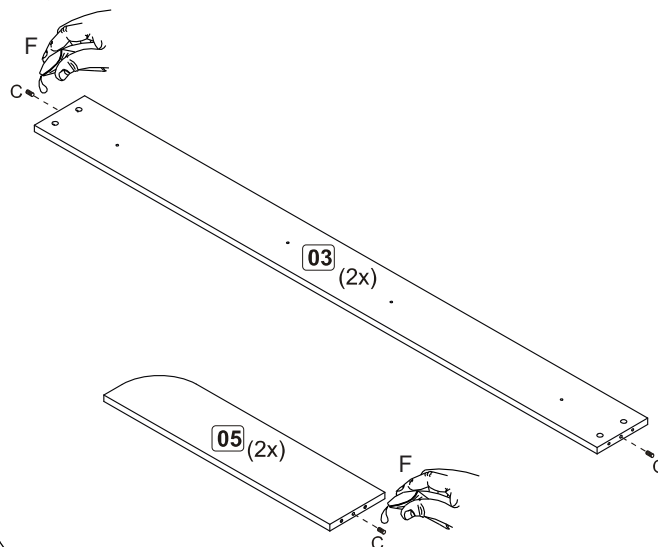
30 min.

"IMPORTANTE LER COM ATENÇÃO E GUARDAR PARA EVENTUAIS CONSULTAS"

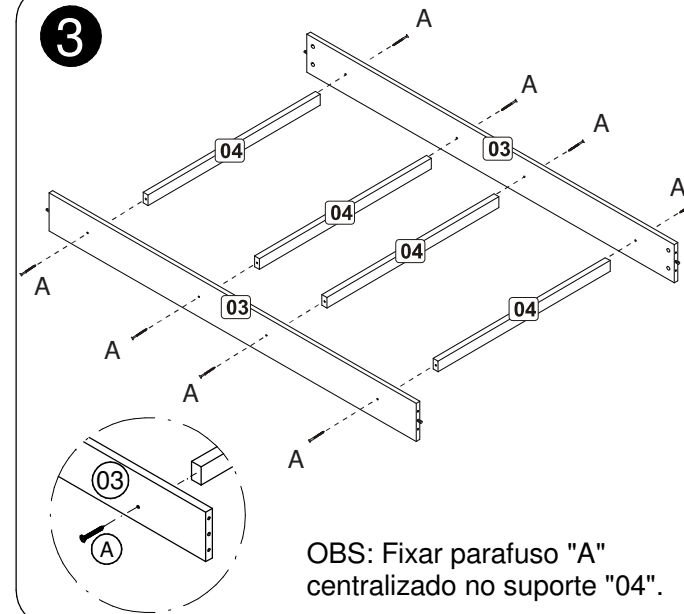
1



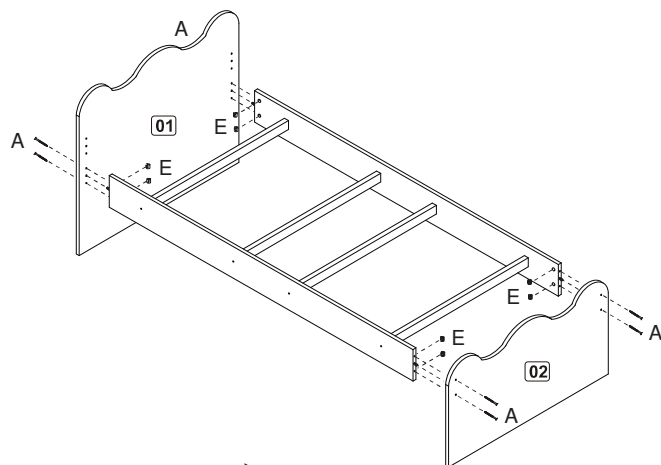
2



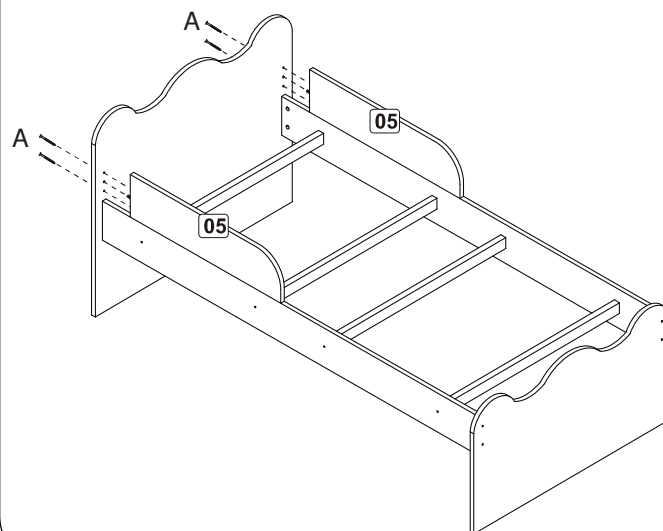
3



4



5



6

