

**NI3030-3070**

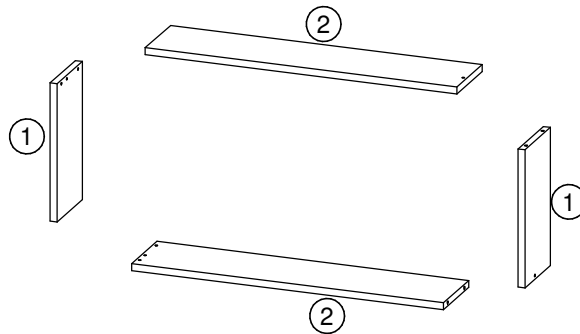
# Instruções de Montagem

[www.artinmoveis.com.br](http://www.artinmoveis.com.br)Rua Joni José Bozzeto, 300 - Bairro Tamandaré  
Garibaldi | RS | CEP: 95720-000 | Fone / Fax: 54.3464.7071

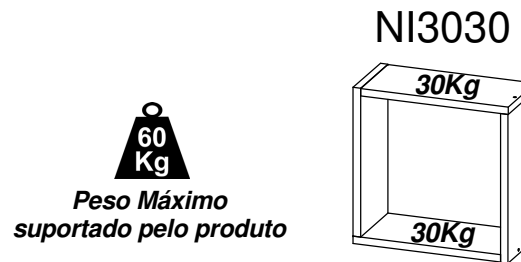
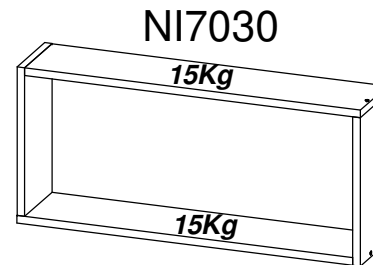
## NI3030 - NICHU PEQUENO MEU FOFINHO NI3070 - NICHU GRANDE MEU FOFINHO

### Lista de peças

CÓD	DESCRIÇÃO	QTD	DIMENSÃO NI 3038	DIMENSÃO NI 7038
01	Lateral	2	298x146x15	298x146x15
02	Lateral Maior	2	298x146x15	678x146x15



**30  
Kg**  
*Peso Máximo  
suportado pelo  
produto*



### RECOMENDAÇÕES:

- 01** - Examine completamente todas as peças do móvel antes de iniciar o trabalho.  
**02** - Recomenda-se montar o móvel conforme este Manual de Montagem.  
**03** - É de responsabilidade do montador seguir as instruções do Manual de Montagem, que são fundamentais para garantir a estrutura do móvel.  
**04** - Certifique-se de que todos os acessórios utilizados na montagem (parafusos, porcas, ponteiras) estejam fixados o suficiente, totalmente atarraxados, evitando que venham a provocar ferimentos.

### LIMPEZA:

- 01** - Pano levemente umedecido com água, seguido de pano seco.  
**02** - Não utilizar produtos químicos ou abrasivos.

### GARANTIA:

- 01** - 3 meses para defeitos ou vícios de origem.

### ADVERTÊNCIAS:

- 01** - Esteja ciente do risco de chama aberta e outras fontes de calor, tais como aquecedores elétricos, aquecedores a gás etc. nas proximidades do produto.  
**02** - Não utilize o produto se alguma parte estiver quebrada, rasgada ou faltando. Utilizar somente peças de reposição aprovadas pelo fabricante.

REF	DESCRIÇÃO	QTD
<b>A</b>	Cavilha 6x30mm	<b>08</b>
<b>B</b>	Parafuso 4,0x40 CC	<b>04</b>
<b>C</b>	Parafuso 3,5x25 CF	<b>02</b>
<b>D</b>	Parafuso 3,5x14 CF	<b>02</b>
<b>E</b>	Cola	<b>01</b>
<b>G</b>	Cantoneira Zamac	<b>02</b>
<b>H</b>	Adesivo tapa furo	<b>04</b>
<b>I</b>	Bucha	<b>02</b>
<b>J</b>	Etiqueta Adesiva Art in Móveis	<b>01</b>

### FERRAMENTAS NECESSÁRIAS:



Data: 18/03/2018

Revisão: 01

# "IMPORTANTE LER COM ATENÇÃO E GUARDAR PARA EVENTUAIS CONSULTAS"

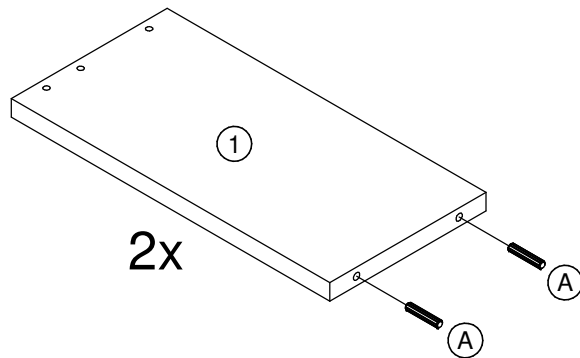
**NI3030-3070**

# Manual de Montagem

## Instrutivo de Montaje

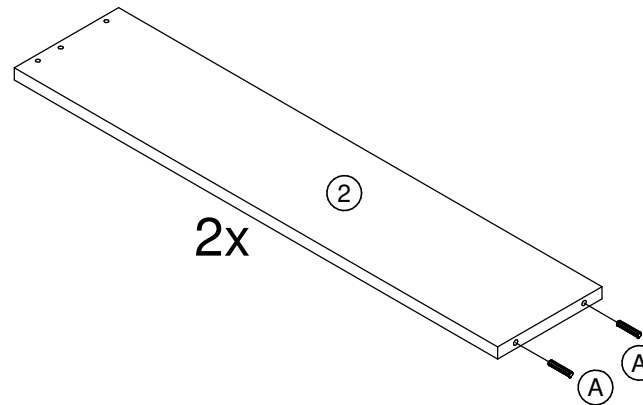


**1**



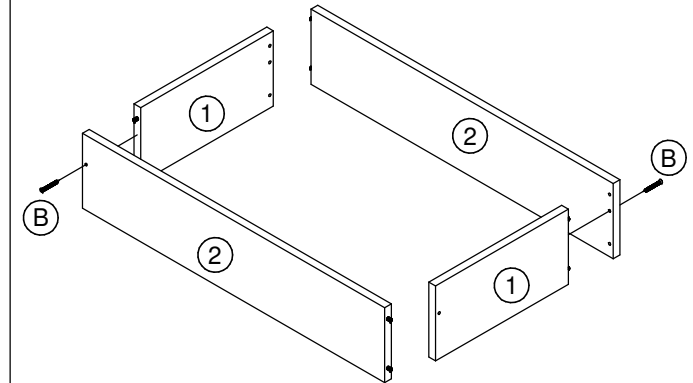
Utilizar cola nas cavilhas.  
E

**2**

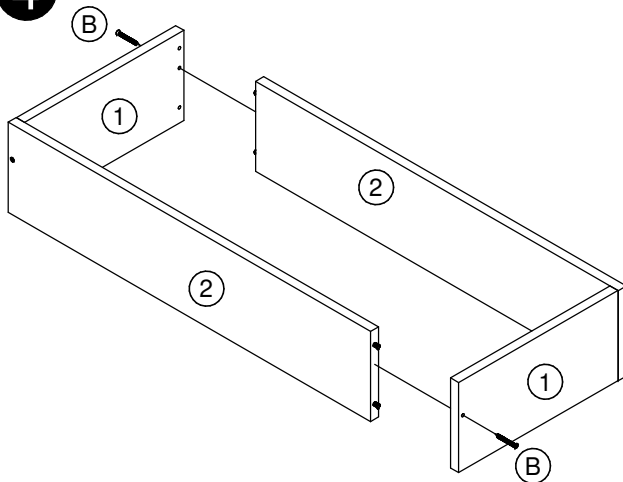


Utilizar cola nas cavilhas.  
E

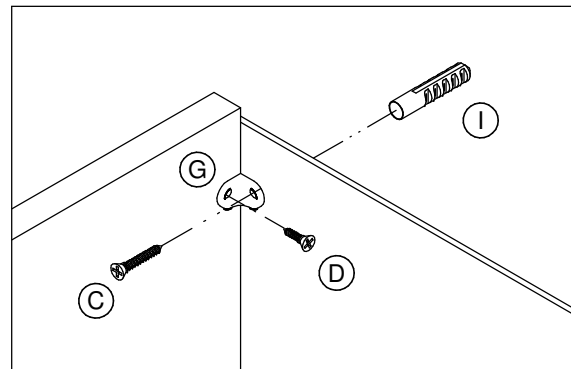
**3**



**4**



**5**



**6**

