

BE2025

Instruções de Montagem

Berço de acordo com a NBR 15860:2016

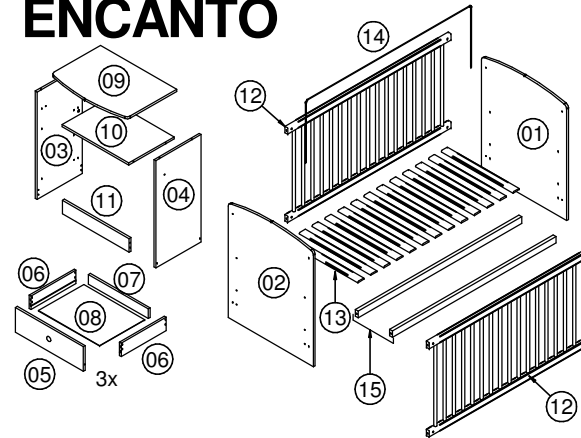
Rua Joni José Bozzeto, 300
Bairro Tamandaré | Garibaldi | RS
CEP: 95720-000 | Fone / Fax: 54.3464.7071**ORIENTAÇÕES:**

- 01** - Examine completamente todas as peças do móvel antes de iniciar o trabalho.
02 - Recomenda-se montar o móvel conforme este Manual de Montagem.
03 - A Sociedade Brasileira de Pediatria orienta colocar o bebê para dormir com a barriga para cima, pois diminui em 70% o risco de morte súbita. Recomendamos conversar com o pediatra de seu filho para maiores informações.
04 - Só utilize o berço quando estiver totalmente montado conforme as orientações do Manual de Instruções e após certificar que seus sistemas de travamento estão devidamente acionados.
05 - O berço deve ser colocado sobre um piso horizontal.
06 - Para berços com regulagem de altura, a posição mais baixa é a mais segura e a base deve ser sempre utilizada nessa posição, tão logo o bebê tenha idade suficiente para sentar-se.
07 - Antes que o berço seja utilizado na sua posição mais baixa, devem ser removidos os dispositivos usados para apoiar a base em posições mais altas.
08 - As conexões de montagem devem ser sempre apertadas adequadamente e verificadas regularmente, ao longo do uso do berço, e reapertadas conforme necessário.
09 - Caso alguma parte do berço quebre ou apresente defeito, deve-se procurar assistência técnica especializada e não serem realizados consertos caseiros.
10 - É de responsabilidade do montador seguir as instruções do Manual de Montagem, que são fundamentais para garantir a estrutura do móvel.
11 - Que a espessura do colchão deve ser tal que a altura interna (da superfície do colchão até a borda superior da armação de berço) seja de pelo menos 480mm na posição mais baixa da base do berço e de pelo menos 180mm na posição mais elevada da base do berço.
12 - Em caso de substituição do colchão, o comprimento e a largura devem ser de, no mínimo, 1300x600x120mm sendo que o espaço entre o colchão e as laterais e as extremidades não exceda 30mm.
13 - Espessura máxima do colchão utilizado deve ser de 120mm.
LIMPEZA:
01 - Pano levemente umedecido com água, seguido de pano seco.
02 - Não utilizar produtos químicos ou abrasivos.
GARANTIA:
01 - 3 meses para defeitos ou vícios de origem.

FERRAMENTAS NECESSÁRIAS:**Lista de peças**

CÓD	DESCRIÇÃO	QTD	DIMENSÕES
01	Cabeceira	1	678x815x15
02	Pezeira	1	678x815x15
03	Lateral Esquerda	1	725x360x15
04	Lateral Direita	1	725x360x15
05	Frente de Gaveta	3	168x540x15
06	Lateral Gaveta	6	336x86x15
07	Traseira de gaveta	3	507x60x15
08	Fundo de Gaveta	3	487x352x03
09	Tampo	1	603x428x15
10	Prateleira	1	530x360x15
11	Rodapé	1	530x93x15
12	Grade	2	1300x650x24
13	Lastrinho	13	564 x 50 x 10
14	Mosquiteiro	1	1320x310x4,7
15	Suporte de Lastro	2	1302x45x22

BERÇO COM CÔMODA ENCANTO



REF	DESCRIÇÃO	QTD
A	Parafuso M5 50mm	14
B	Bucha 10x20 Rosca M5	08
C	Sapata Deslizadora	06
D	Prego 10x10	15
E	Prego anelado 12x12	26
F	Ponteira Grade	08
G	Bucha 14x12 Rosca M5	06
H	Parafuso 3,5x40mm	04
I	Parafuso 3,5x14mm	16
J	Cavilha 6x30mm	22
K	COLA Cola	01
M	Puxador	03
N	Parafuso 6,0 x 8,0mm	12
O	Corrediça metálica	03
P	Tambor Minifix Ø12mm	12
Q	Minifix	12
R	Cantoneira	02
S	Etiqueta adesiva Art in móveis. Colocar no lado externo do Berço, em local inacessível para a criança	01

Data: 07/10/2017 Revisão: 05

"IMPORTANTE LER COM ATENÇÃO E GUARDAR PARA EVENTUAIS CONSULTAS"

BE2025

Manual de Montagem

Berço de acordo com a NBR 15860:2016



1

2x

OBS: Montar a cabeceira "01" de modo que a etiqueta fique para o lado externo do berço.

2

2x

3

OBS: Ao pregar os lastros, utilizar um batente embaixo para dar maior resistência.

Espaço entre o primeiro lastrinho e a cabeceira menor do que 22mm

Espaço entre lastrinhos menor do que 58mm

ATENÇÃO: Centralizar lastrinhos no suporte de lastro

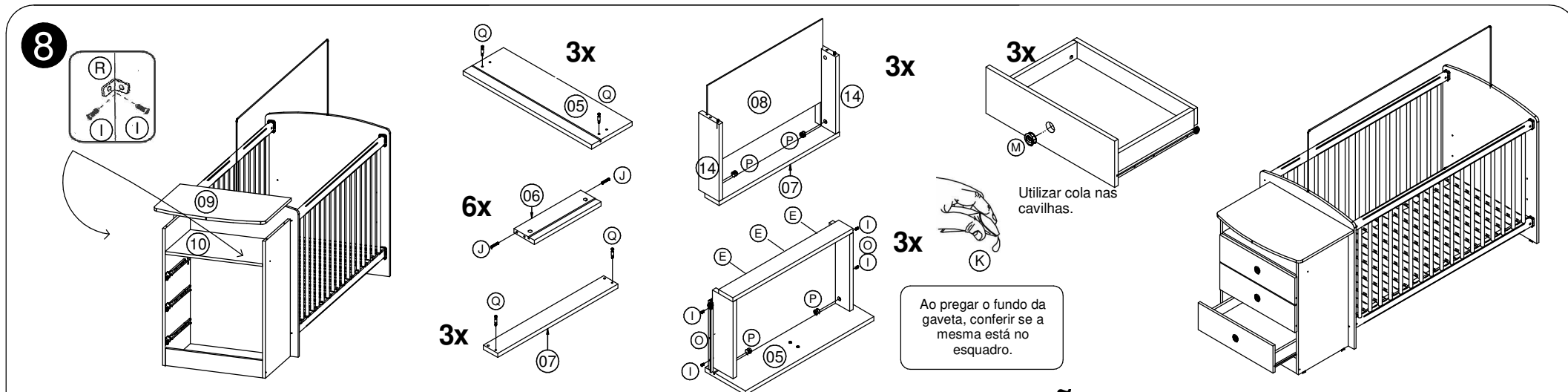
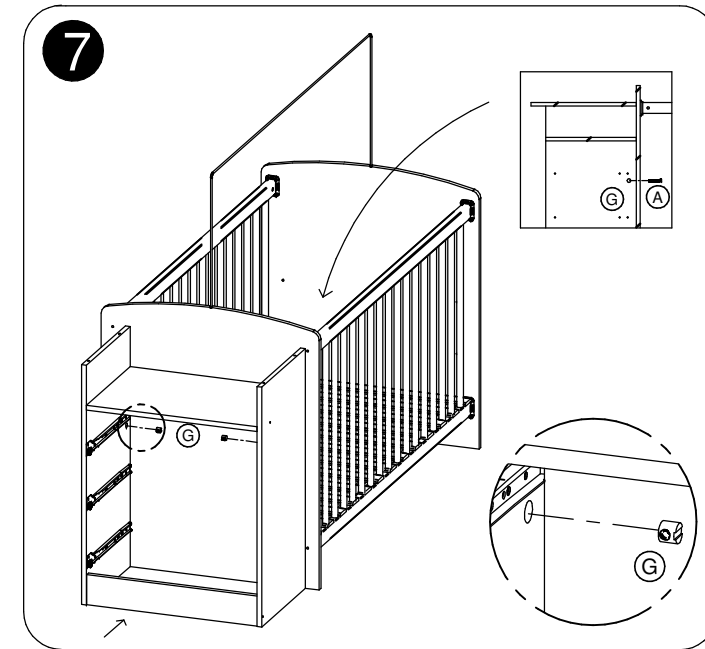
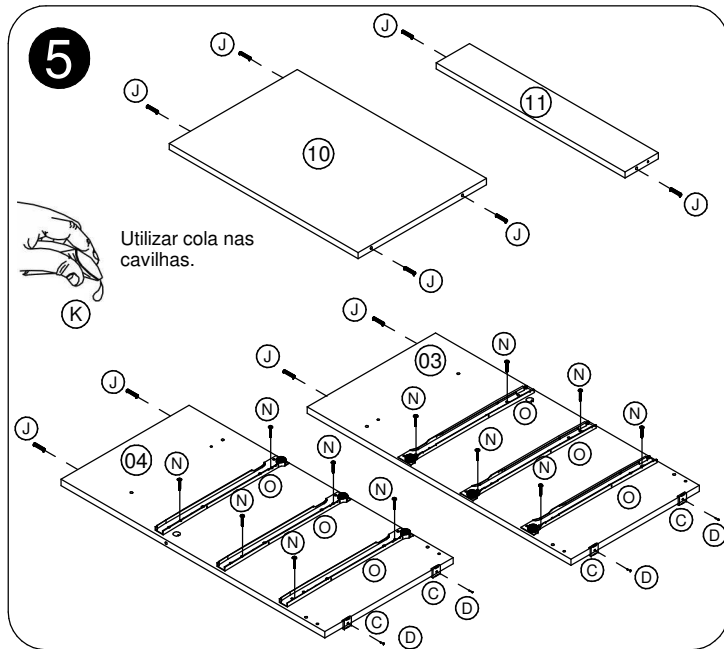
4

14

BE2025

Manual de Montagem

Berço de acordo com a NBR 15860:2016



"O REGISTRO NO INMETRO E O SELO DE IDENTIFICAÇÃO DA CONFORMIDADE REFEREM-SE SOMENTE AO BERÇO"