

**BE8085**

# Instruções de Montagem

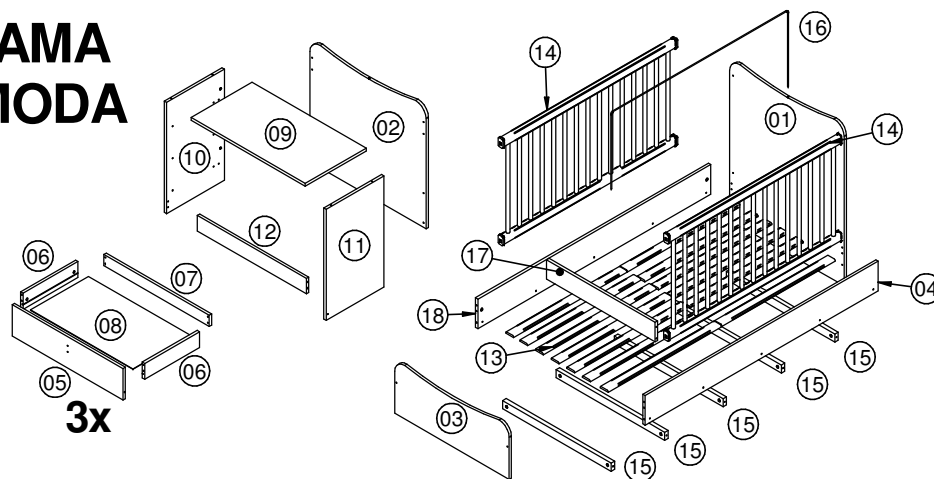
Berço de acordo com a NBR 15860:2016



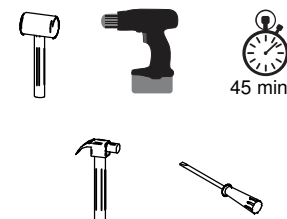
MÓVEIS INFANTIS

Rua Joni José Bozzeto, 300 - Bairro Tamandaré  
Garibaldi | RS | CEP: 95720-000 | Fone / Fax: 54.3464.7071

## BERÇO CAMA COM CÔMODA FOFURA



### FERRAMENTAS NECESSÁRIAS:



### Lista de peças

CÓD	DESCRIÇÃO	QTD	DIMENSÕES
01	Cabeceira	1	900x728x15
02	Pezeira	1	660x712x15
03	Pezeira Cama	1	300x728x15
04	Barra Direita	1	1490x165x15
05	Frente de Gaveta	3	170x680x15
06	Lateral Gaveta	6	336x86x15
07	Traseira de gaveta	3	646x60x15
08	Fundo de Gaveta	3	627x352x03
09	Tampo	1	704x380x15
10	Lateral Esquerda	1	600x360x15
11	Lateral Direita	1	600x360x15
12	Rodapé	1	670x83x15
13	Lastrinho	14	690x50x10
14	Grade	2	1113x588x24
15	Suporte de Lastro	5	690x45x22
16	Mosquiteiro	1	1135x405x4,7
17	Travessa	1	690x110x15
18	Barra Esquerda	1	1490x165x15

### ORIENTAÇÕES:

- 01** - Examine completamente todas as peças do móvel antes de iniciar o trabalho.  
**02** - Recomenda-se montar o móvel conforme este Manual de Montagem.  
**03** - A Sociedade Brasileira de Pediatria orienta colocar o bebê para dormir com a barriga para cima, pois diminui em 70% o risco de morte súbita. Recomendamos conversar com o pediatra de seu filho para maiores informações.  
**04** - Só utilize o berço quando estiver totalmente montado conforme as orientações do Manual de Instruções e após certificar que seus sistemas de travamento estão devidamente acionados.  
**05** - O berço deve ser colocado sobre um piso horizontal.  
**06** - Para berços com regulagem de altura, a posição mais baixa é a mais segura e a base deve ser sempre utilizada nessa posição, tão logo o bebê tenha idade suficiente para sentar-se.  
**07** - Antes que o berço seja utilizado na sua posição mais baixa, devem ser removidos os dispositivos usados para apoiar a base em posições mais altas.  
**08** - As conexões de montagem devem ser sempre apertadas adequadamente e verificadas regularmente, ao longo do uso do berço, e reapertadas conforme necessário.  
**09** - Caso alguma parte do berço quebre ou apresente defeito, deve-se procurar assistência técnica especializada e não serem realizados consertos caseiros.  
**10** - É de responsabilidade do montador seguir as instruções do Manual de Montagem, que são fundamentais para garantir a estrutura do móvel.  
**11** - Que a espessura do colchão deve ser tal que a altura interna (da superfície do colchão até a borda superior da armação de berço) seja de pelo menos 480mm na posição mais baixa da base do berço e de pelo menos 180mm na posição mais elevada da base do berço.  
**12** - Em caso de substituição do colchão, o comprimento e a largura devem ser de, no mínimo, 1110x680x120mm sendo que o espaço entre o colchão e as laterais e as extremidades não exceda 30mm.  
**13** - Espessura máxima do colchão utilizado deve ser de 120mm.

### LIMPEZA:

- 01** - Pano levemente umedecido com água, seguido de pano seco.  
**02** - Não utilizar produtos químicos ou abrasivos.

### GARANTIA:

- 01** - 3 meses para defeitos ou vícios de origem.

### DIMENSÕES DO COLCHÃO:

Para berço: 1110x680x120mm - DENSIDADE 18  
 Para mini cama: 1480x680x120 mm - DENSIDADE 18

Data: 07/10/2017

Revisão: 05

### ADVERTÊNCIAS:

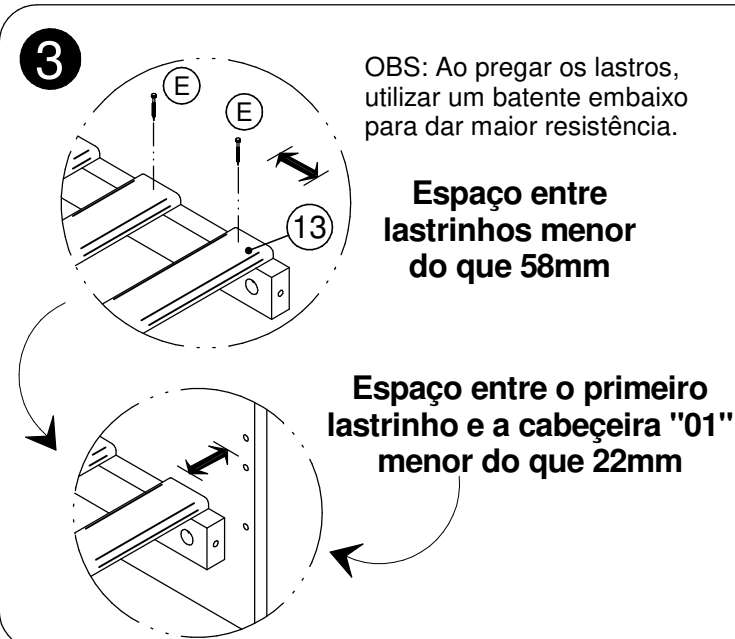
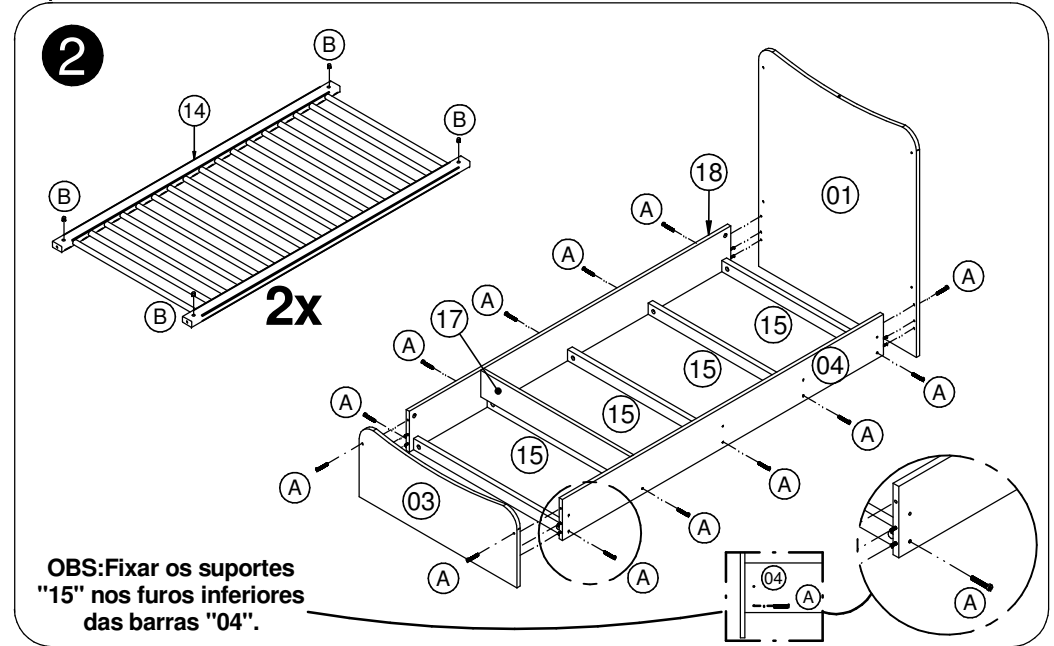
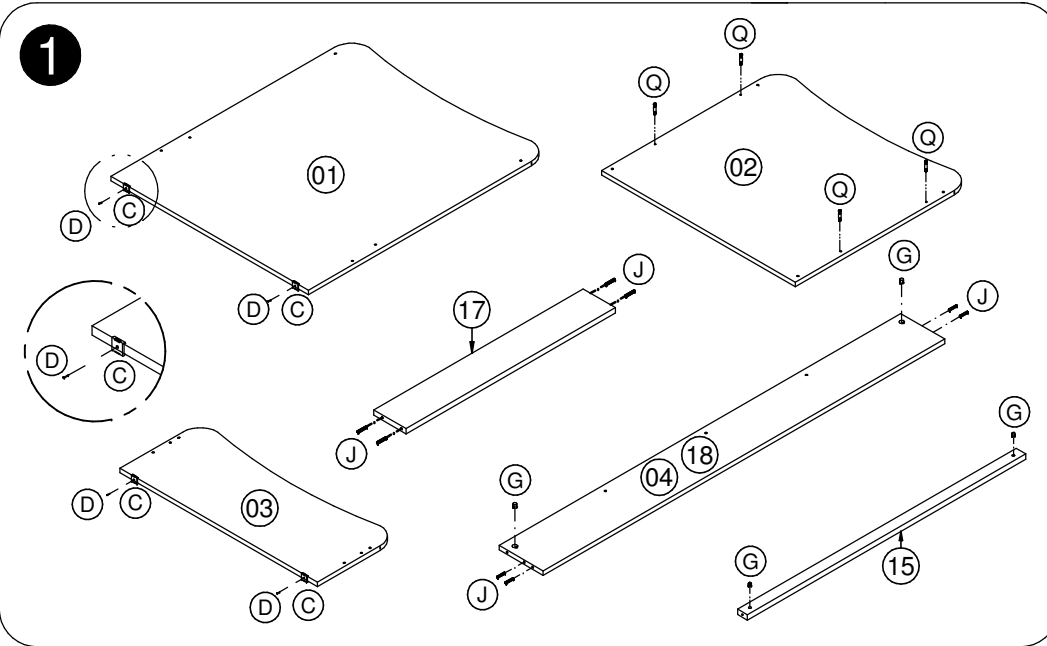
- 01** - Não posicionar ou utilizar o produto perto de chama aberta e outras fontes de calor, tais como aquecedores elétricos, aquecedores a gás outras fontes, pois o material é inflamável.  
**02** - Não utilize o berço se alguma parte estiver quebrada, rasgada ou faltando. Utilizar somente peças de reposição aprovadas pelo fabricante.  
**03** - Não deixe nenhum objeto dentro ou próximo ao berço que possa servir de ponto de apoio ou ofereça risco de sufocação, engasgamento ou estrangulamento, como por exemplo, cordas, cordões de persianas/cortina, protetores, almofadas, brinquedos, fios e cabos de aparelhos elétricos.  
**04** - Nunca utilizar mais de um colchão no berço.  
**05** - Crianças pequenas não podem brincar, sem vigilância, nas proximidades de um berço.  
**06** - O comprimento e a largura do colchão utilizado com o berço devem atender as especificações deste Manual.  
**07** - Atenção: quando a criança for capaz de escalar o berço, ele não pode mais ser utilizado por essa criança, pois este berço foi construído para uso por crianças com capacidade motora para sentar-se, ajoelhar-se e/ou levantar-se sozinhas, porém que ainda não sejam capazes de escalar o berço.  
**08** - Este berço não pode ser alterado, seja em sua estrutura ou em seus adornos, pois riscos à segurança da criança podem ser gerados.  
**09** - Este produto atende à regulamentação para berços infantis, não sendo as suas demais funções sujeitas a regulamentação.

# "IMPORTANTE LER COM ATENÇÃO E GUARDAR PARA EVENTUAIS CONSULTAS"

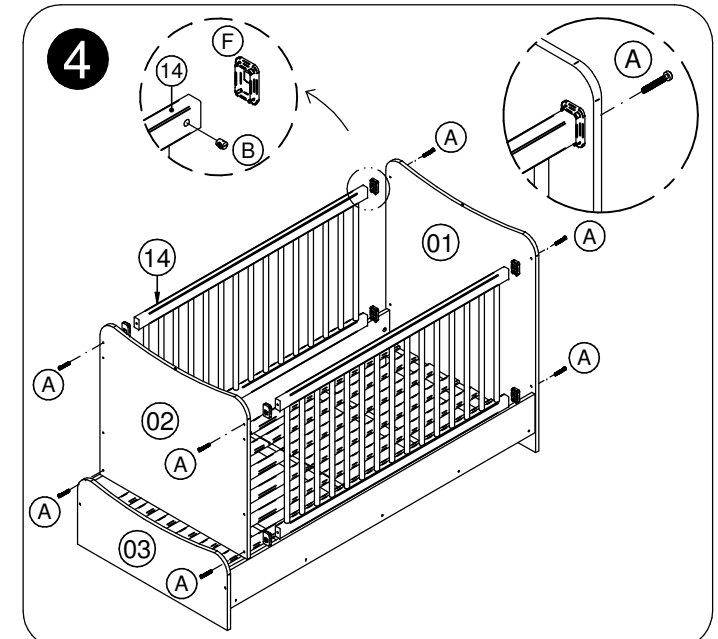
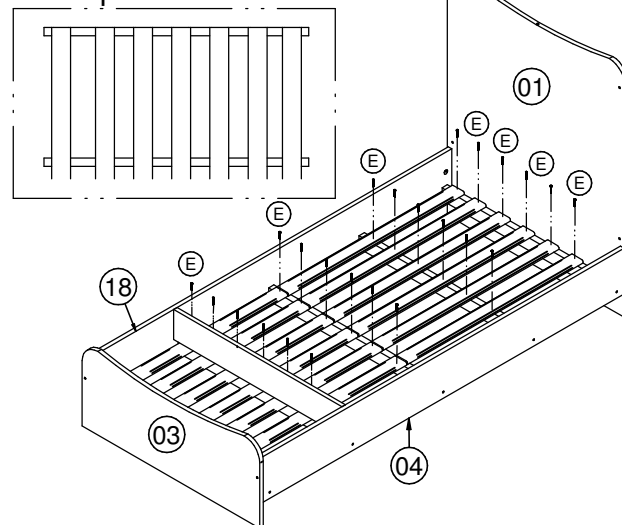
**BE8085**

# Manual de Montagem

Berço de acordo com a NBR 15860:2016



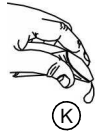
**ATENÇÃO:**  
Centralizar lastrinhos no suporte de lastro



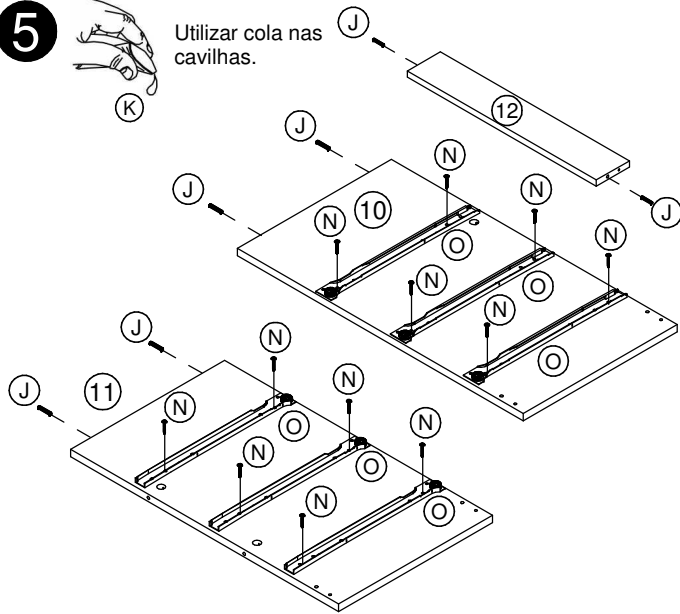
**BE8085**

# Manual de Montagem

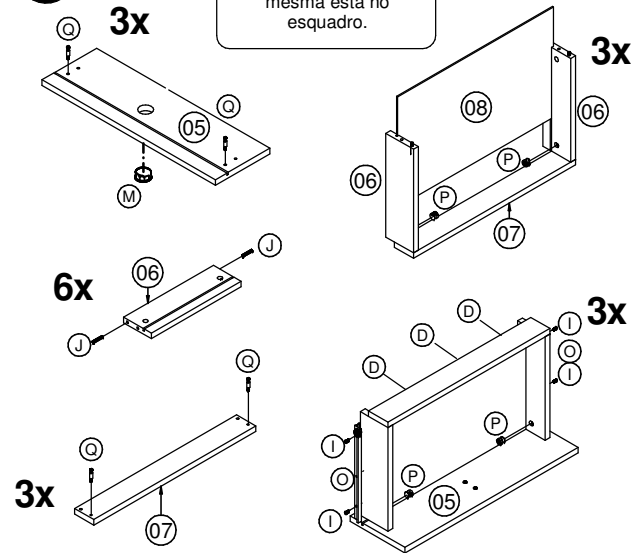
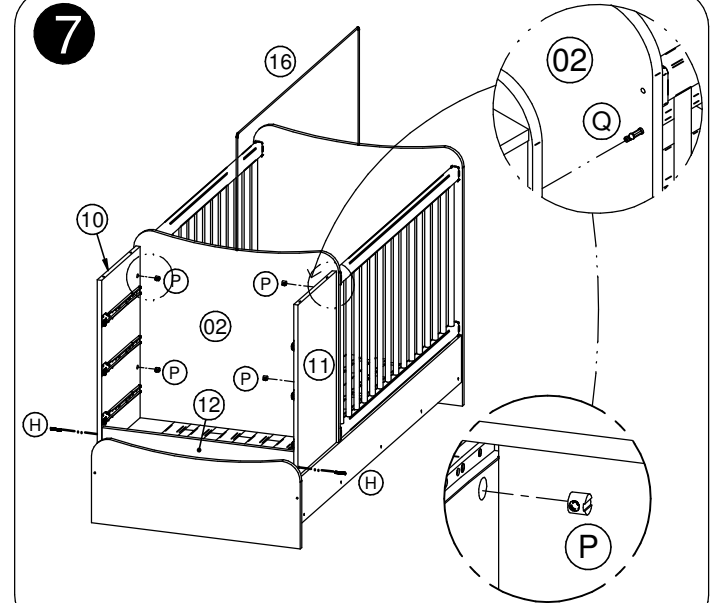
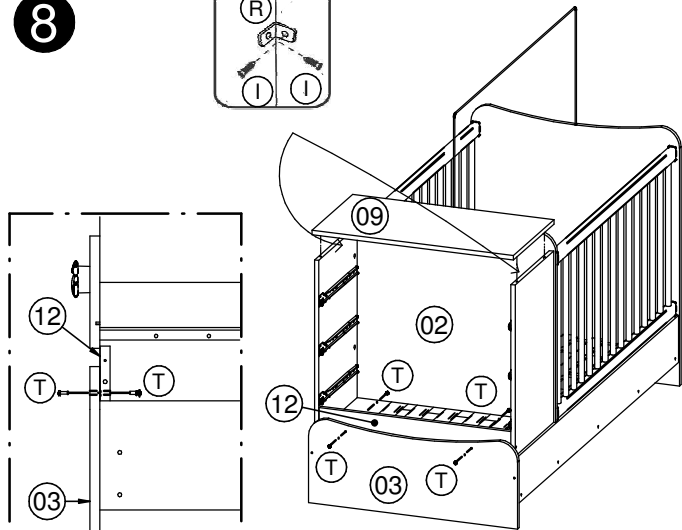
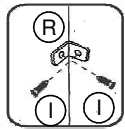
Berço de acordo com a NBR 15860:2016

**5**

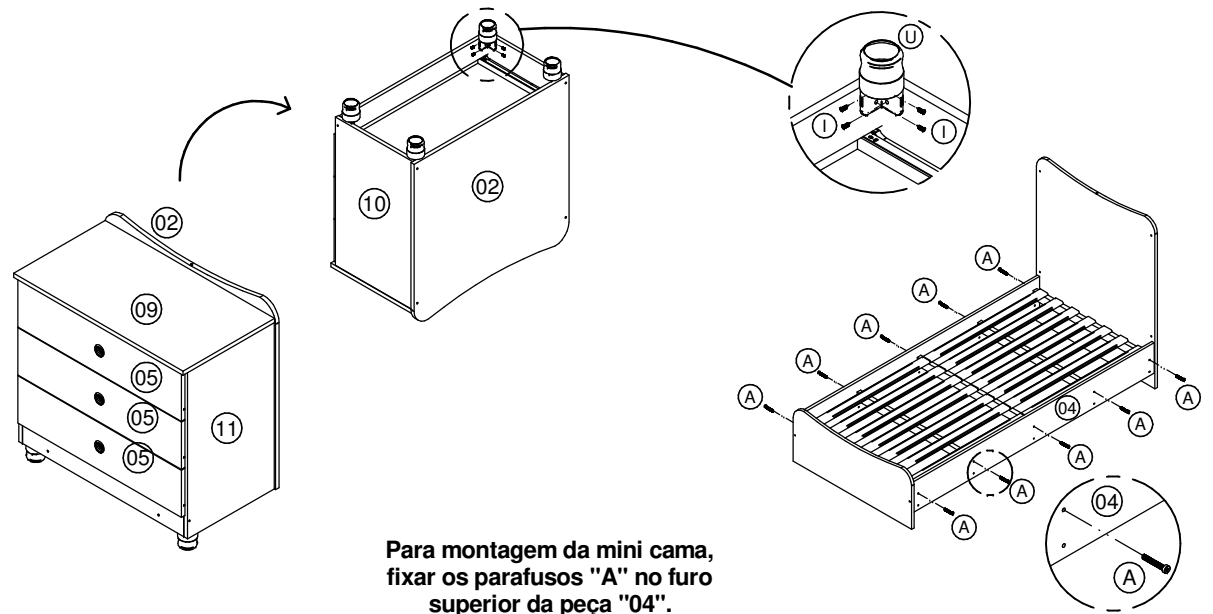
Utilizar cola nas cavilhas.

**6**

Ao pregar o fundo da gaveta, conferir se a mesma está no esquadro.

**7****8**

Utilizar parafuso "T" para fixar o rodapé "12" com a pezeira "03".

**9**

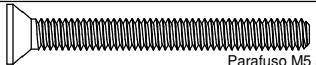


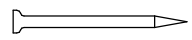
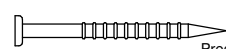







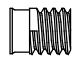
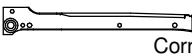



Para montagem da mini cama, fixar os parafusos "A" no furo superior da peça "04".

**BE8085**


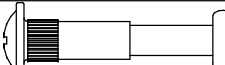

# Manual de Montagem

Berço de acordo com a NBR 15860:2016



REF	DESCRIÇÃO	QTD
<b>A</b>	 Parafuso M5 50mm	<b>22</b>
<b>B</b>	 Buchas 10x20 Rosca M5	<b>08</b>
<b>C</b>	 Sapata Deslizadora	<b>04</b>
<b>D</b>	 Prego 10x10	<b>19</b>
<b>E</b>	 Prego anelado 12x12	<b>42</b>
<b>F</b>	 Ponteira Grade	<b>08</b>
<b>G</b>	 Buchas 14x12 Rosca M5	<b>14</b>
<b>H</b>	 Parafuso 3,5x40mm	<b>02</b>
<b>I</b>	 Parafuso 3,5x14mm	<b>32</b>
<b>J</b>	 Cavilha 6x30mm	<b>30</b>
<b>K</b>	 COLA Cola	<b>01</b>
<b>M</b>	 Puxador	<b>03</b>
<b>N</b>	 Parafuso 6,0 x 8,0mm	<b>12</b>
<b>O</b>	 Corrediça metálica	<b>03</b>
<b>P</b>	 Tambor Minifix Ø12MM	<b>16</b>
<b>Q</b>	 Minifix	<b>16</b>
<b>R</b>	 Cantoneira	<b>02</b>

**"O REGISTRO NO INMETRO E O SELO DE IDENTIFICAÇÃO DA CONFORMIDADE REFEREM-SE SOMENTE AO BERÇO"**

<b>S</b>	 Etiqueta adesiva Art in móveis. Colocar no lado externo do Berço, em local inacessível para a criança	<b>01</b>
<b>T</b>	 Parafuso União	<b>02</b>
<b>U</b>	 Utilizado exclusivamente na montagem da cômoda. Pé	<b>04</b>

