

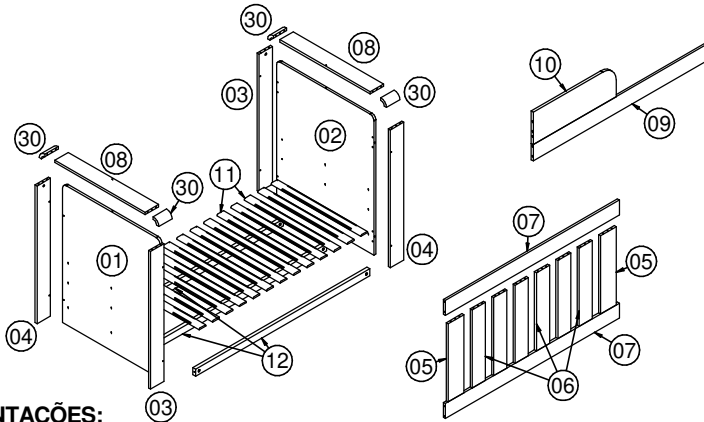
BE50

Instruções de Montagem

Berço de acordo com a NBR 15860:2016

Rua Joni José Bozzeto, 300 - Bairro Tamandaré
Garibaldi | RS | CEP: 95720-000 | Fone / Fax: 54.3464.7071

BERÇO CAMA DOCE CHEIRO



ORIENTAÇÕES:

- 01** - Examine completamente todas as peças do móvel antes de iniciar o trabalho.
- 02** - Recomenda-se montar o móvel conforme este Manual de Montagem.
- 03** - A Sociedade Brasileira de Pediatria orienta colocar o bebê para dormir com a barriga para cima, pois diminui em 70% o risco de morte súbita. Recomendamos conversar com o pediatra de seu filho para maiores informações.
- 04** - Só utilize o berço quando estiver totalmente montado conforme as orientações do Manual de Instruções e após certificar que seus sistemas de travamento estão devidamente acionados.
- 05** - O berço deve ser colocado sobre um piso horizontal.
- 06** - Para berços com regulagem de altura, a posição mais baixa é a mais segura e a base deve ser sempre utilizada nessa posição, tão logo o bebê tenha idade suficiente para sentar-se.
- 07** - Antes que o berço seja utilizado na sua posição mais baixa, devem ser removidos os dispositivos usados para apoiar a base em posições mais altas.
- 08** - As conexões de montagem devem ser sempre apertadas adequadamente e verificadas regularmente, ao longo do uso do berço, e reapertadas conforme necessário.
- 09** - Caso alguma parte do berço quebre ou apresente defeito, deve-se procurar assistência técnica especializada e não serem realizados consertos caseiros.
- 10** - É de responsabilidade do montador seguir as instruções do Manual de Montagem, que são fundamentais para garantir a estrutura do móvel.
- 11** - Que a espessura do colchão deve ser tal que a altura interna (da superfície do colchão até a borda superior da armação de berço) seja de pelo menos 480mm na posição mais baixa da base do berço e de pelo menos 180mm na posição mais elevada da base do berço.
- 12** - Em caso de substituição do colchão, o comprimento e a largura devem ser de, no mínimo, 1300x700x120mm sendo que o espaço entre o colchão e as laterais e as extremidades não exceda 30mm.
- 13** - Espessura máxima do colchão utilizado deve ser de 120mm.

LIMPEZA:

- 01** - Pano levemente umedecido com água, seguido de pano seco.
- 02** - Não utilizar produtos químicos ou abrasivos.

GARANTIA:

- 01** - 3 meses para defeitos ou vícios de origem.

Data: 12/03/2018

Revisão: 01

Lista de peças

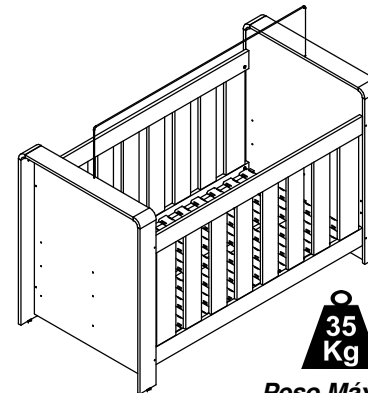
| COD | DESCRIÇÃO | DIMENSÃO | QTD |
|-----|---------------------|---------------|-----|
| 01 | Cabeceira | 900x728x15 | 1 |
| 02 | Cabeceira | 900x728x15 | 1 |
| 03 | Pé Esquerdo | 892x100x15 | 2 |
| 04 | Pé Direito | 892x100x15 | 2 |
| 05 | Travessa Topo Grade | 506x118x15 | 4 |
| 06 | Travessa Grade | 506x98x15 | 12 |
| 07 | Barra Grade | 1302x96x18 | 4 |
| 08 | Tampo | 675x100x15 | 2 |
| 09 | Barra | 1302x106x15 | 1 |
| 10 | Protetor | 6920x210x15 | 1 |
| 11 | Lastrinho | 672 x 50 x 10 | 13 |
| 12 | Suporte de Lastro | 1302x45x22 | 3 |
| 30 | Moldura | 100x60x25 | 4 |

DIMENSÕES DO COLCHÃO: 1300x700x120 mm
DENSIDADE 18

FERRAMENTAS NECESSÁRIAS:



30 min.

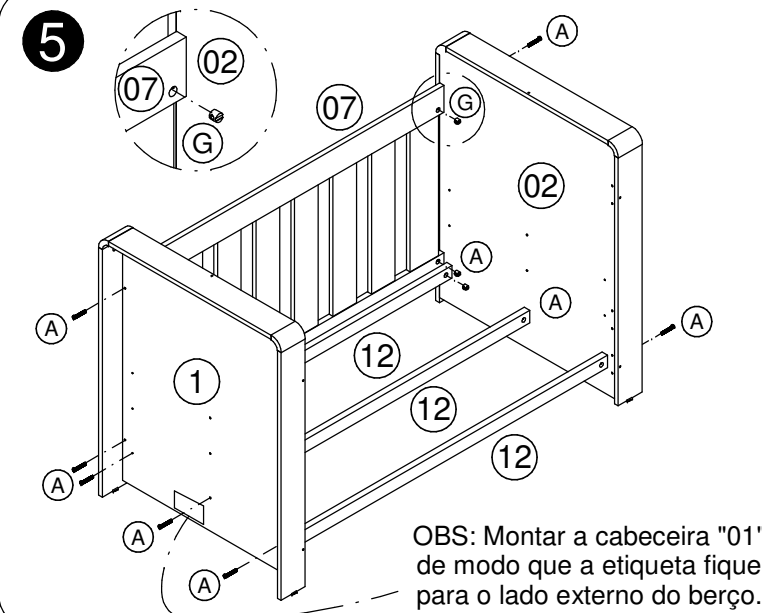
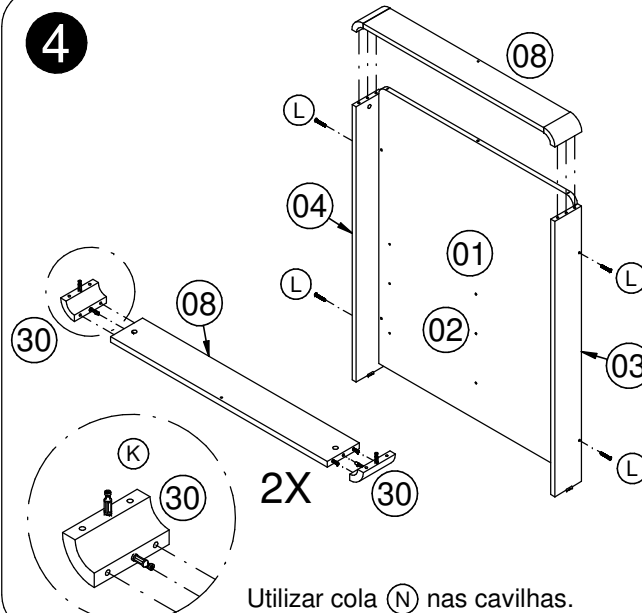
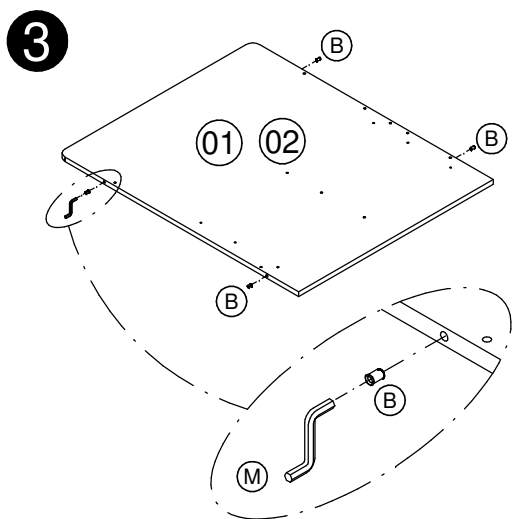
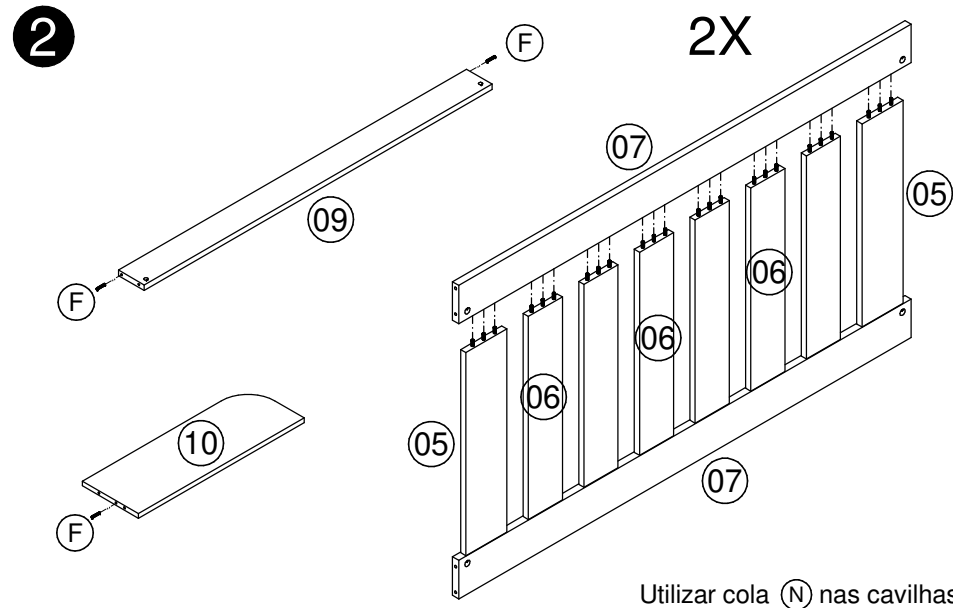
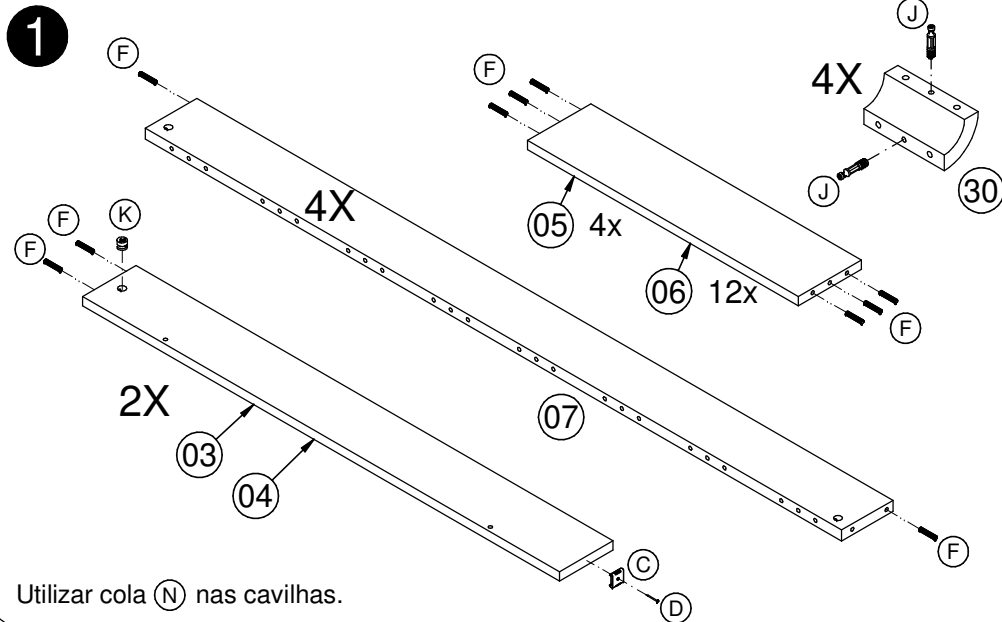
**35 Kg****Peso Máximo suportado pelo produto**

| | | |
|----------|--|-----------|
| Q | | 02 |
|----------|--|-----------|

Parafuso CC Ø 3,5x40

| REF | DESCRIÇÃO | QTD |
|----------|--|------------|
| A | Parafuso M5 50mm | 16 |
| B | Buchas M4 | 08 |
| C | Sapata Deslizadora | 04 |
| D | Prego 10x10 | 04 |
| E | Prego anelado 12x12 | 39 |
| F | Cavilha Ø 6x30 | 127 |
| G | Buchas 14x12 Rosca M5 | 16 |
| H | Junção 46x46 | 01 |
| I | Parafuso CC Ø 3,5x14 | 04 |
| J | Parafuso Minifix | 08 |
| K | Tambor Minifix Ø 12mm | 08 |
| L | Parafuso CF M4x40 | 08 |
| M | Chave zeta | 01 |
| N | Cola | 01 |
| O | Kit mosquiteiro | 01 |
| P | Etiqueta adesiva Art in móveis. Colocar no lado externo do Berço, em local inacessível para a criança | 01 |

"IMPORTANTE LER COM ATENÇÃO E GUARDAR PARA EVENTUAIS CONSULTAS"



06

OBS: Ao pregar os lastros, utilizar um batente embaixo para dar maior resistência.

Espaço entre o primeiro lastrinho e a cabeceira menor do que 22mm

Espaço entre lastrinhos menor do que 58mm

ATENÇÃO:
Centralizar lastrinhos no suporte de lastro

7

Opção com mosquiteiro "O".

8

9

ADVERTÊNCIAS:

- 01** - Não posicionar ou utilizar o produto perto de chama aberta e outras fontes de calor, tais como aquecedores elétricos, aquecedores a gás ou outras fontes, pois o material é inflamável.
- 02** - Não utilize o berço se alguma parte estiver quebrada, rasgada ou faltando. Utilizar somente peças de reposição aprovadas pelo fabricante.
- 03** - Não deixe nenhum objeto dentro ou próximo ao berço que possa servir de ponto de apoio ou ofereça risco de sufocação, engasgamento ou estrangulamento, como por exemplo, cordas, cordões de persianas/cortina, protetores, almofadas, brinquedos, fios e cabos de aparelhos elétricos.
- 04** - Nunca utilizar mais de um colchão no berço.
- 05** - Crianças pequenas não podem brincar, sem vigilância, nas proximidades de um berço.
- 06** - O comprimento e a largura do colchão utilizado com o berço devem atender as especificações deste Manual.
- 07** - Atenção: quando a criança for capaz de escalar o berço, ele não pode mais ser utilizado por essa criança, pois este berço foi construído para uso por crianças com capacidade motora para sentar-se, ajoelhar-se e/ou levantar-se sozinhas, porém que ainda não sejam capazes de escalar o berço.
- 08** - Este berço não pode ser alterado, seja em sua estrutura ou em seus adornos, pois riscos à segurança da criança podem ser gerados.

Os rodízios são ferragens opcionais, vendidos separadamente.

| REF | DESCRIÇÃO | QTD |
|-----|---------------------|-----|
| R | Rodízio com trava | 02 |
| S | Rodízio sem trava | 02 |
| T | Parafuso 3,5 x 14mm | 16 |