


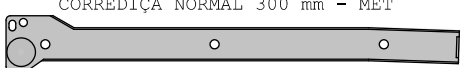









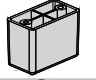
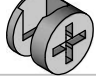




2187A Esquema



IND	DESCRIÇÃO	QT
A	ARRUELA - MET 	3
B	BATENTE SILICONE 2mm - PLA 	6
C	BUCHA Ø8mm - PLA 	30
D	CORREDIÇA NORMAL 300 mm - MET 	3
E	Cavilha 6x30mm - MAD 	42
F	PARAFUSO CC FC 3,5x25mm - MET 	24
G	PARAFUSO CC FC 3x12mm - MET 	42
H	PARAFUSO CC FC 4,5x40mm - MET 	18
I	PARAFUSO CC FC 4,5x60mm - MET 	22
J	PARAFUSO CC FC CABEÇA ROSCADA 5X70mm - MET 	10
K	PASSA FIO BASE Ø61 mm - PLA 	2
L	PINO MINIFIX 6x35mm - MET 	16
M	PREGO 10x10 - MET 	36
N	SAPATA A33mm - PLA 	8
O	TAMBOR MINIFIX Ø15mm - MET 	16
P	TAMPA PROTEÇÃO E ACABAMENTO - PLA 	10
Q	TAPA FURO 18mm - 1 - PLA 	16

Cuidados com o móvel:

Com o intuito de garantir a sua satisfação e confirmar o nosso compromisso com a qualidade, queremos que o Senhor(a), leia atentamente nossas recomendações para com o cuidado de seu móvel.

1. Proteja-o da incidência direta da luz solar.
2. Evite colocá-lo próximo de estufas ou saídas de ar condicionado.
3. Não fique em lugar úmido e não o exponha às intempéries.
4. Evite objetos pontiagudos sobre a sua superfície.
5. Para movimentar o móvel de lugar, carregue-o, não empurre-o nem arraste-o.
6. Mantenha o móvel sempre nivelado para garantir o bom funcionamento das portas e gavetas.
7. Atentar para que a montagem seja feita no esquadro e nivelada;
8. Não fique de pé sobre os assentos das cadeiras.
9. Não incline-se para trás balançando as cadeiras sobre as pernas traseiras.
10. Evite utilizar as travessas das cadeiras como apoio dos pés.
11. Utilizaras ferramentas para a montagem com cuidado.
12. Não usar produtos abrasivos.
13. Forrar o chão com o papelão das embalagens.
14. Separe as peças e ferragens de maneira organizada.

Certificado de Garantia:

Será de 90 dias o prazo para defeitos aparentes e de fácil constatação, contados da data de instalação. Será de três (03) meses a garantia do móvel por defeitos de fabricação, ressalvadas condições normais de uso e as demais condições do presente certificado, contados da data da emissão da nota fiscal.

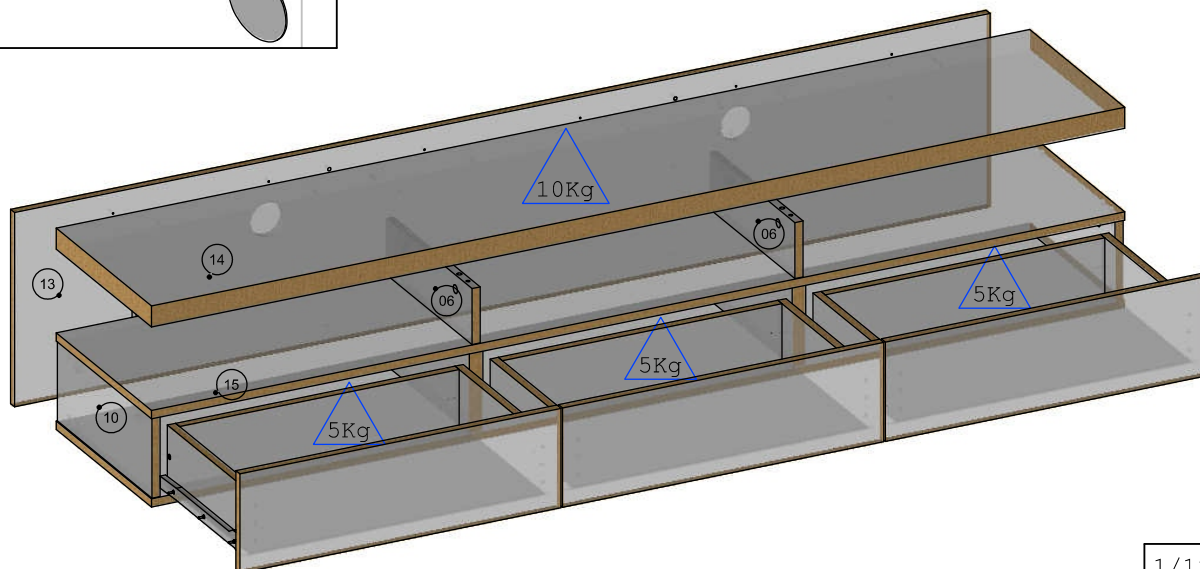
IMPORTANTE:

- A execução da montagem deve ser realizado por 2 profissionais especializados.
- As ferramentas para montagem não acompanham o produto.

IT	DESCRIÇÃO:	ESP	LARG	COMP	MAT.	QT	BRANCO	MORANO
01	BASE	15	352	1800	MDP	1	203421830921	203421835R21
02	COSTA GAV	15	110	517	MDF	3	203421830920	203421835R20
03	CUNHA	15	60	720	MDF	2	203421830019	203421830019
04	DIVISORIA INF	25	145	350	MDP	1	203421830917	203421835R17
05	DIVISORIA INF	25	145	350	MDP	1	203421830917	203421835R17
06	DIVISORIA SUP	15	102	318	MDP	2	203421830915	203421835R15
07	FRENTE GAV R 25mm	15	180	594	MDF	3	203421830914	203421835R14
08	FUNDO GAV	3	306	547	MDF	3	203321830913	203321830913
09	LATERAL DIR CAIXA	15	145	350	MDP	1	203421830912	203421835R12
10	LATERAL ESQ CAIXA	15	145	350	MDP	1	203421830911	203421835R11
11	LATERAL GAV DIR	15	110	300	MDF	3	203421830910	203421835R10
12	LATERAL GAV ESQ	15	110	300	MDF	3	203421830909	203421835R09
13	PAINEL	15	352	1804	MDP	1	203421830907	203421835R07
14	TAMPO	38	352	1800	MDP	1	203421830905	203421835R05
15	TAMPO CAIXA	15	352	1800	MDP	1	203421830904	203421835R04
16	TIRA FIXAÇÃO	15	50	310	MDP	2	203421830001	203421830001

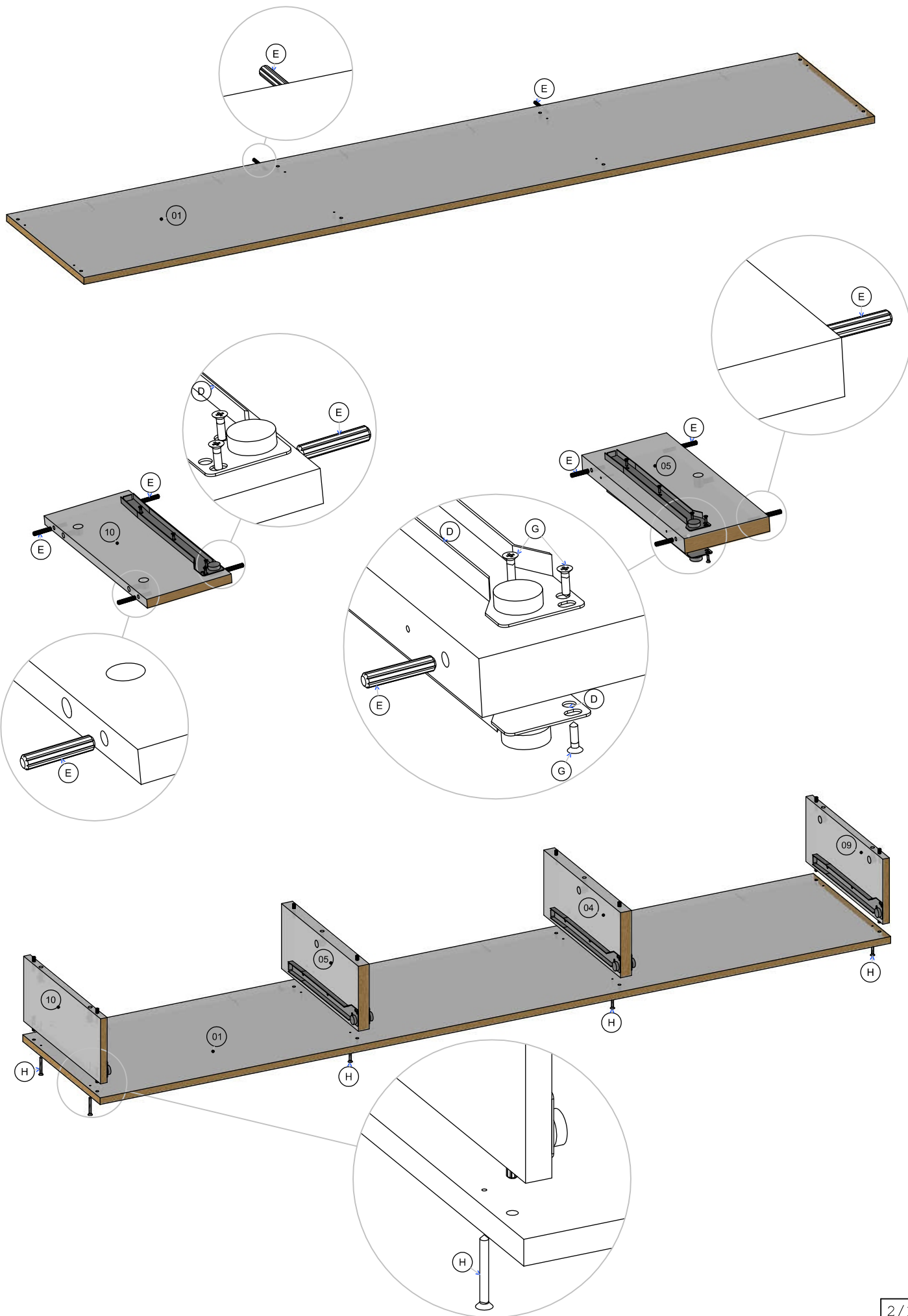
ATENÇÃO:

- Módulo pode ser montado para ser fixado na parede ou ser apoiado no chão.

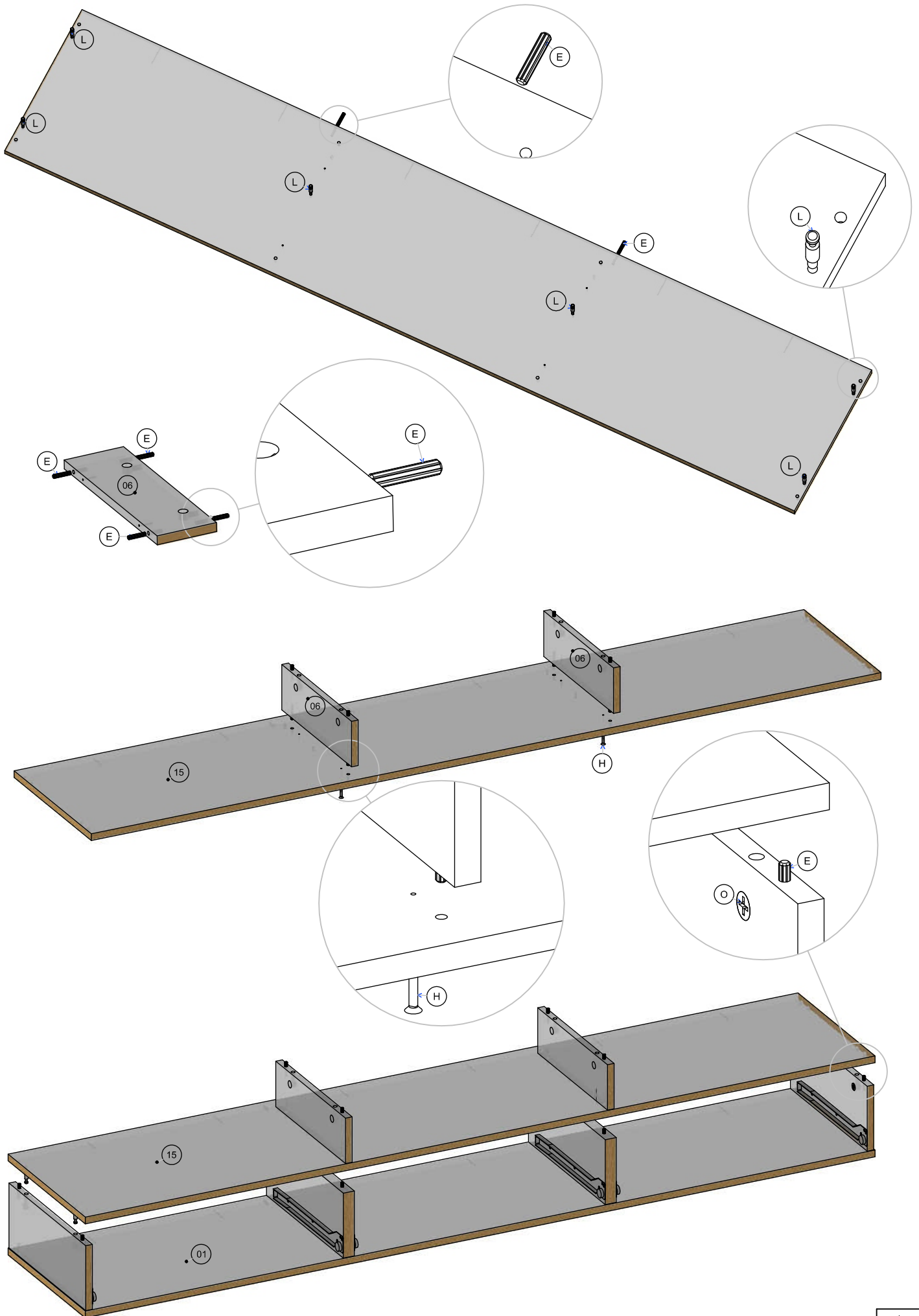


Larg.	Prof.	Alt.
1804	442	357

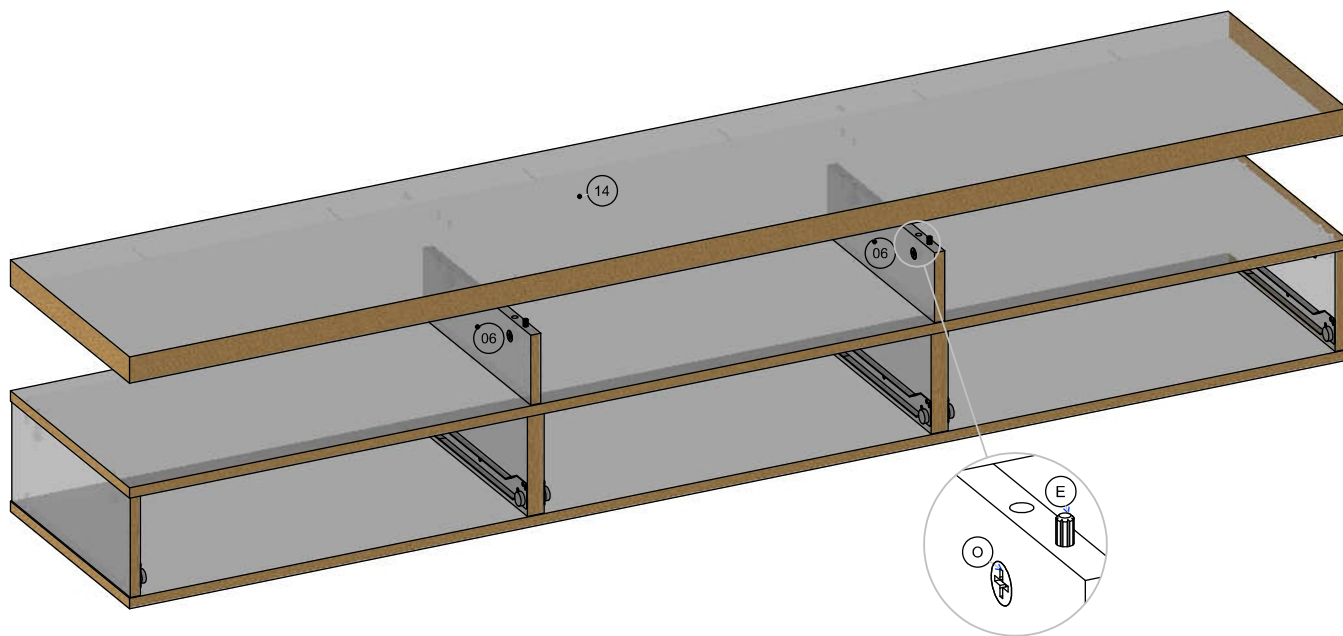
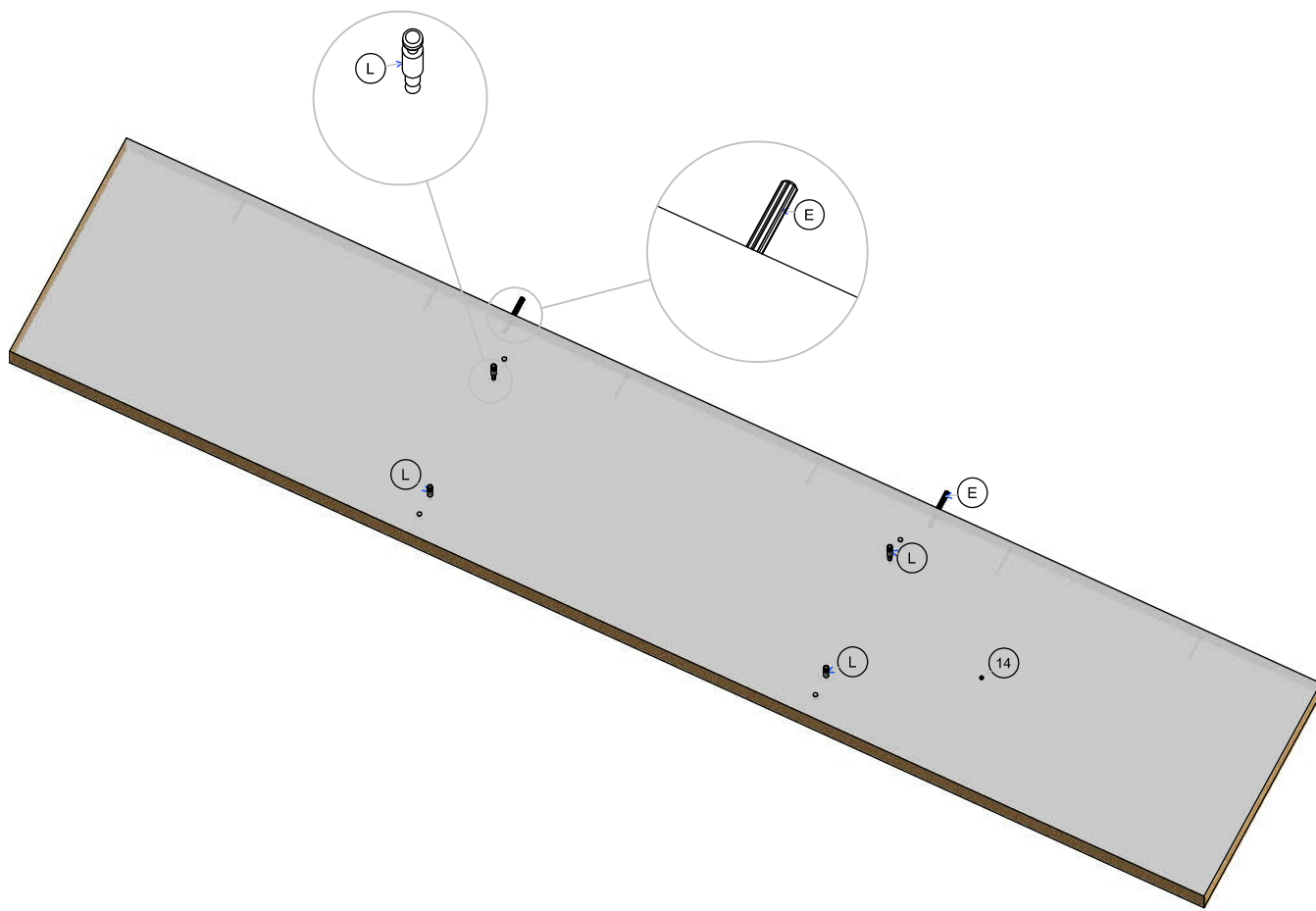
2187A Esquema



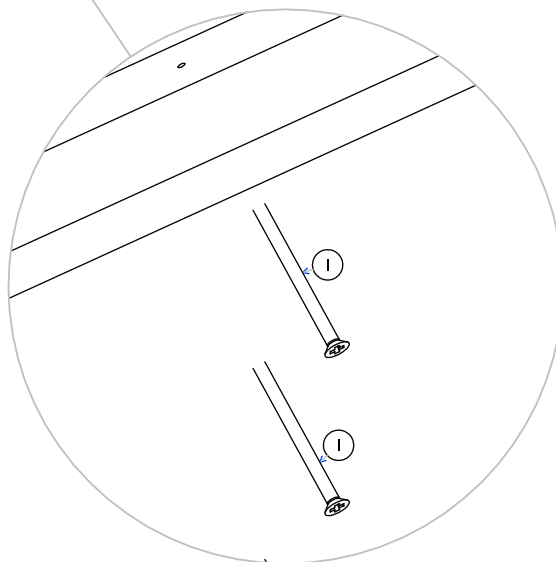
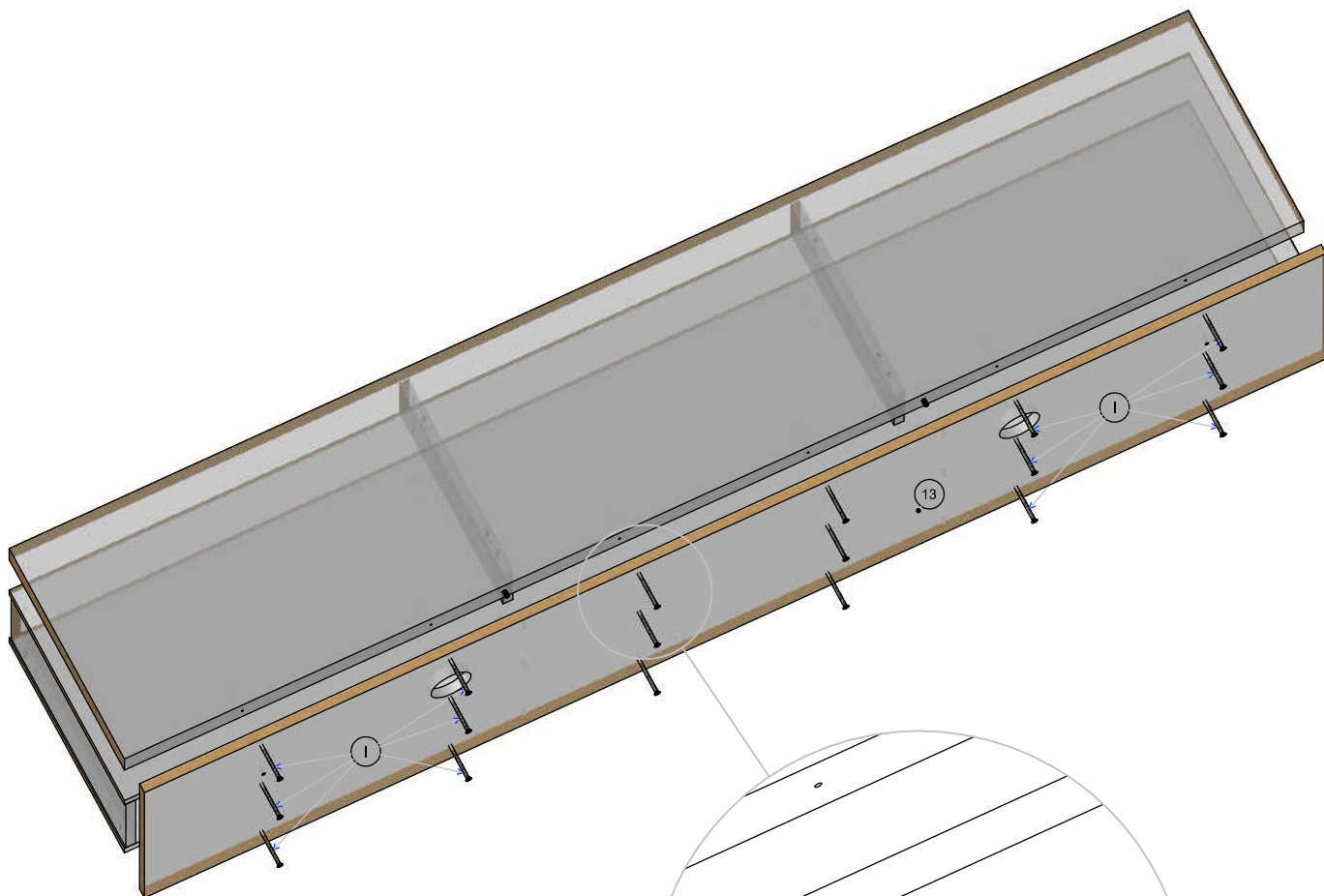
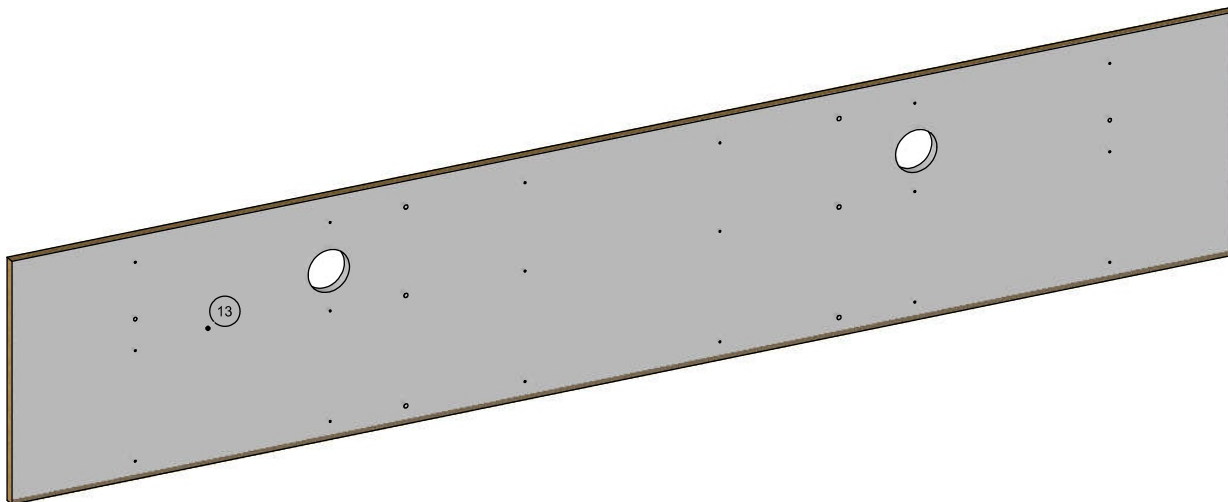
2187A Esquema



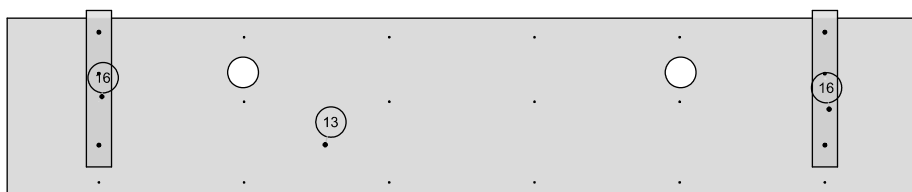
2187A Esquema



2187A Esquema

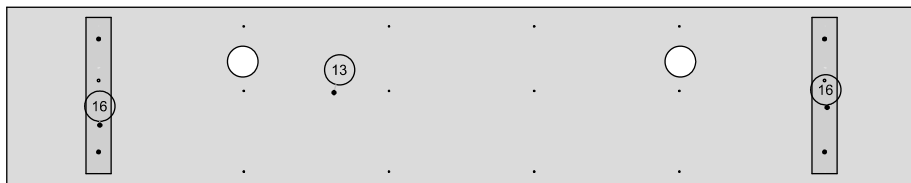


2187A Esquema



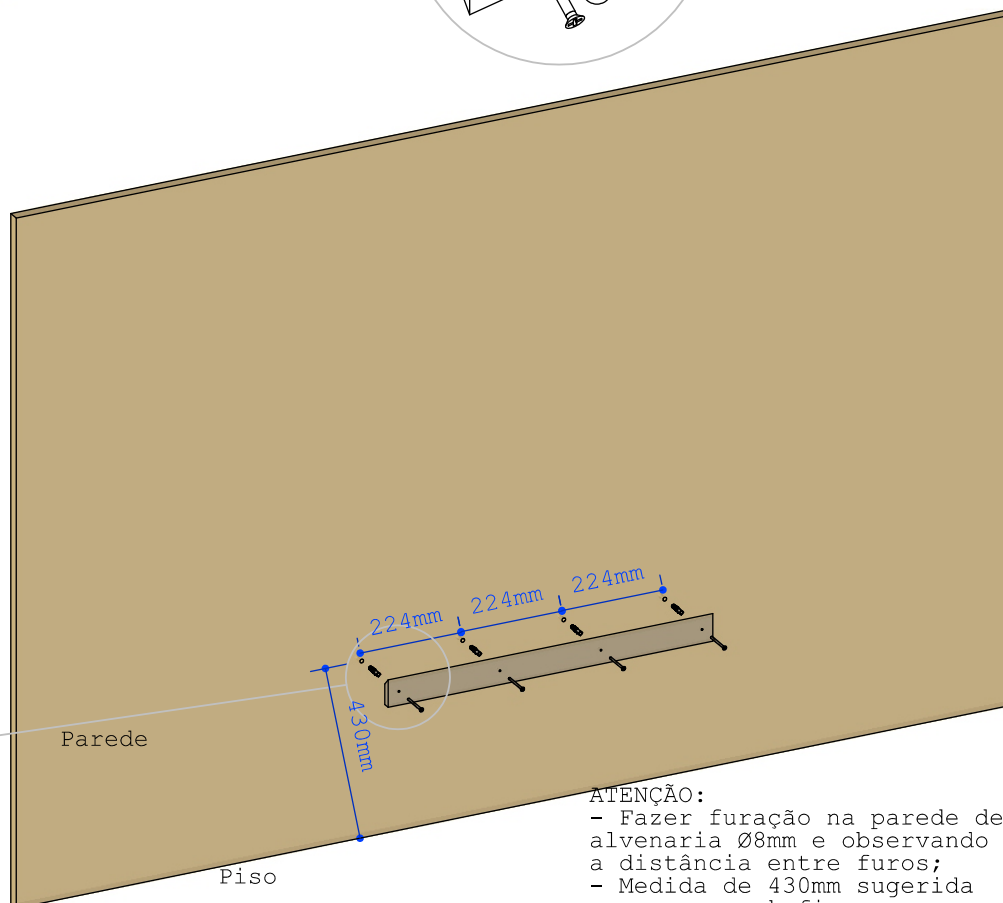
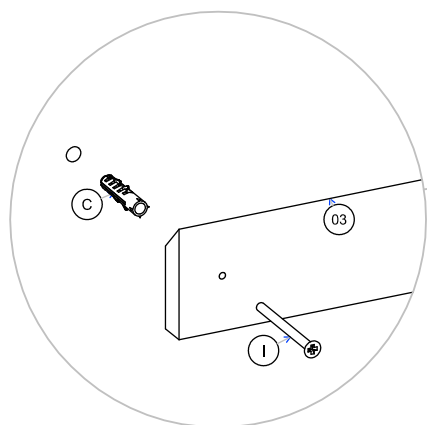
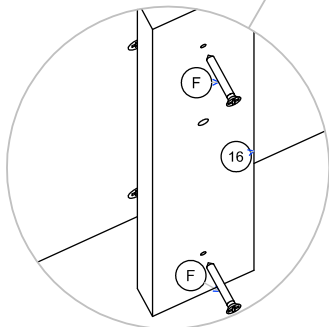
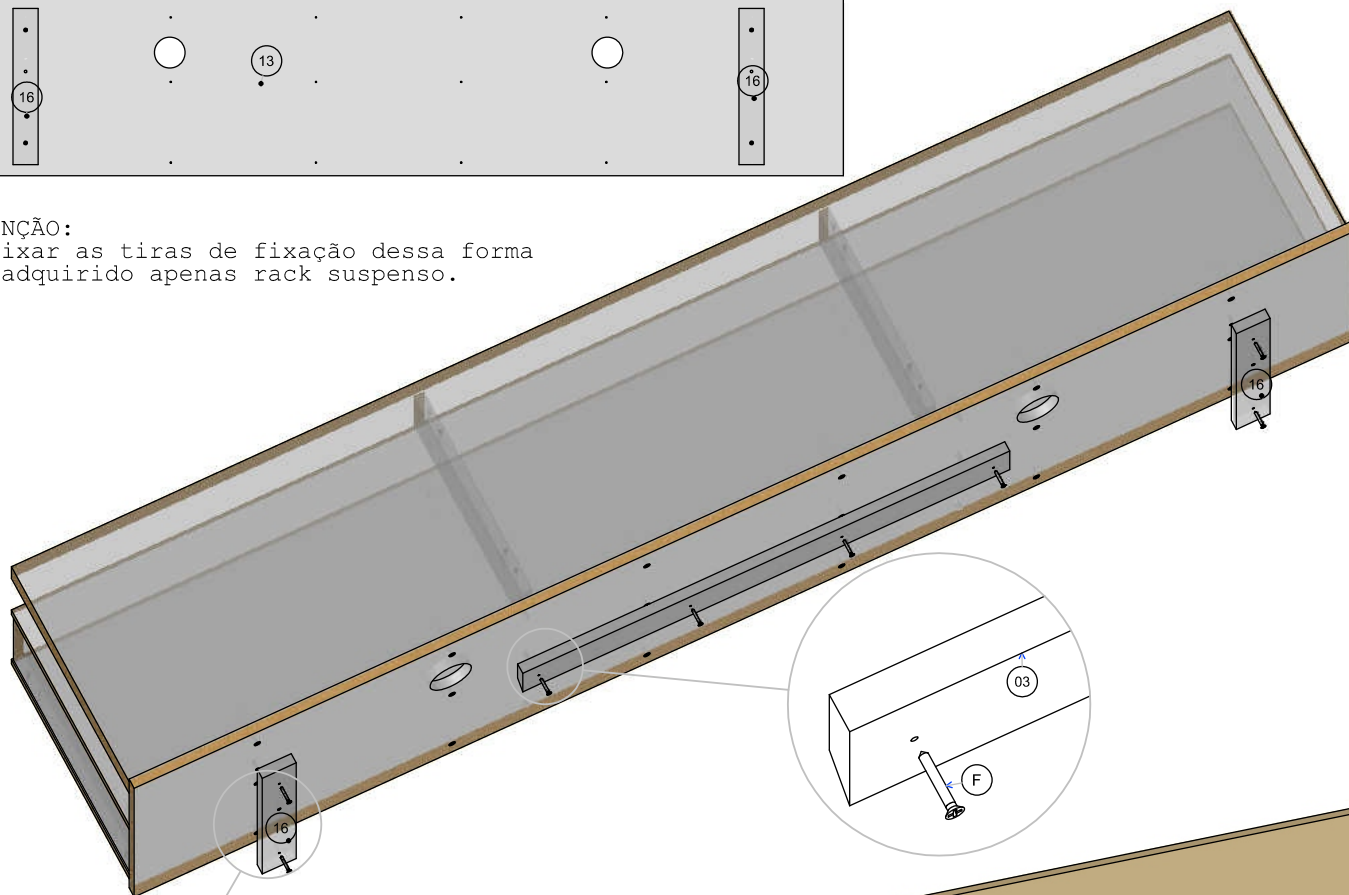
ATENÇÃO:

- Fixar as tiras de fixação dessa forma se adquirido rack suspenso mais painel.



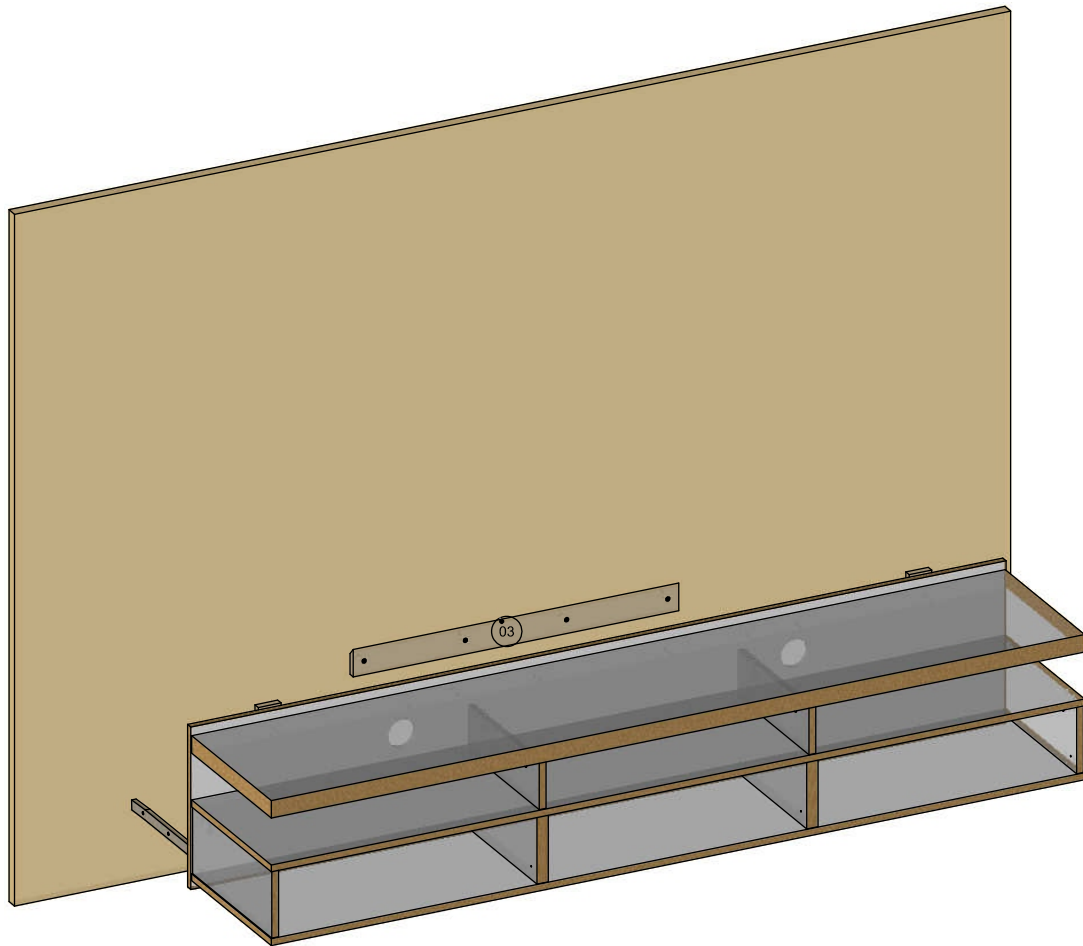
ATENÇÃO:

- Fixar as tiras de fixação dessa forma se adquirido apenas rack suspenso.



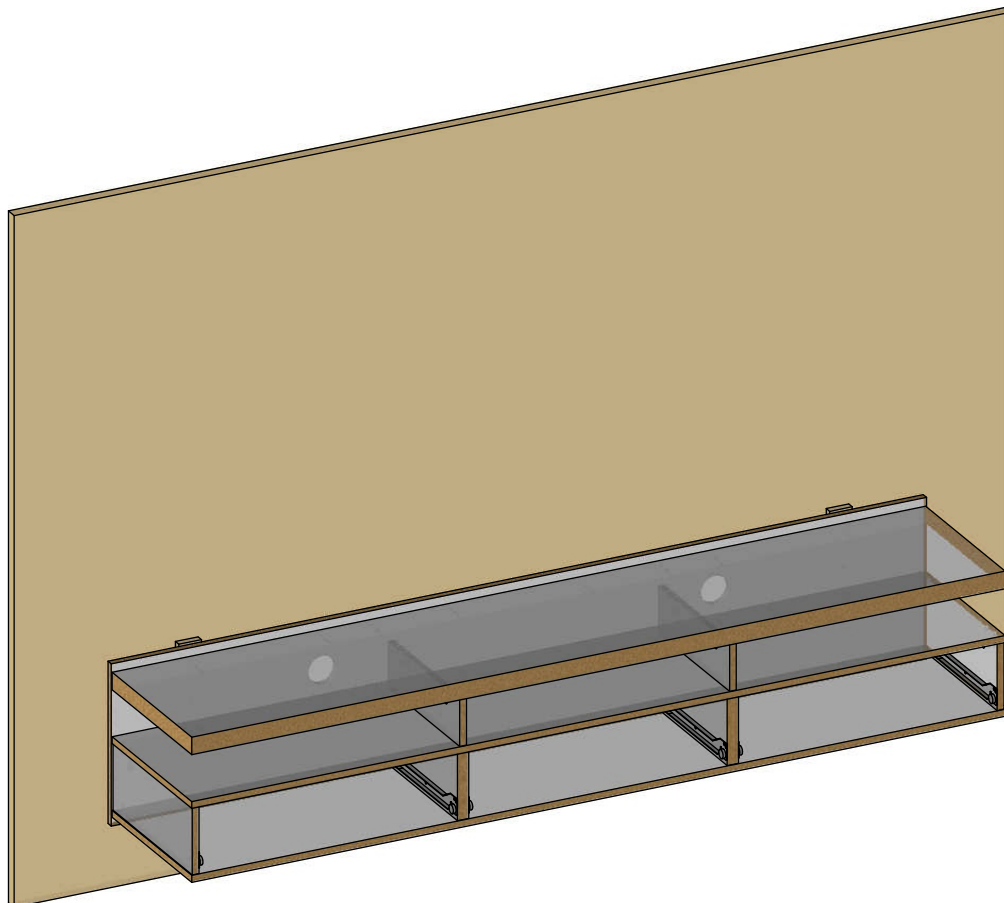
ATENÇÃO:

- Fazer furação na parede de alvenaria Ø8mm e observando a distância entre furos;
- Medida de 430mm sugerida para que rack fique com a altura total por cima do painel com 500mm .

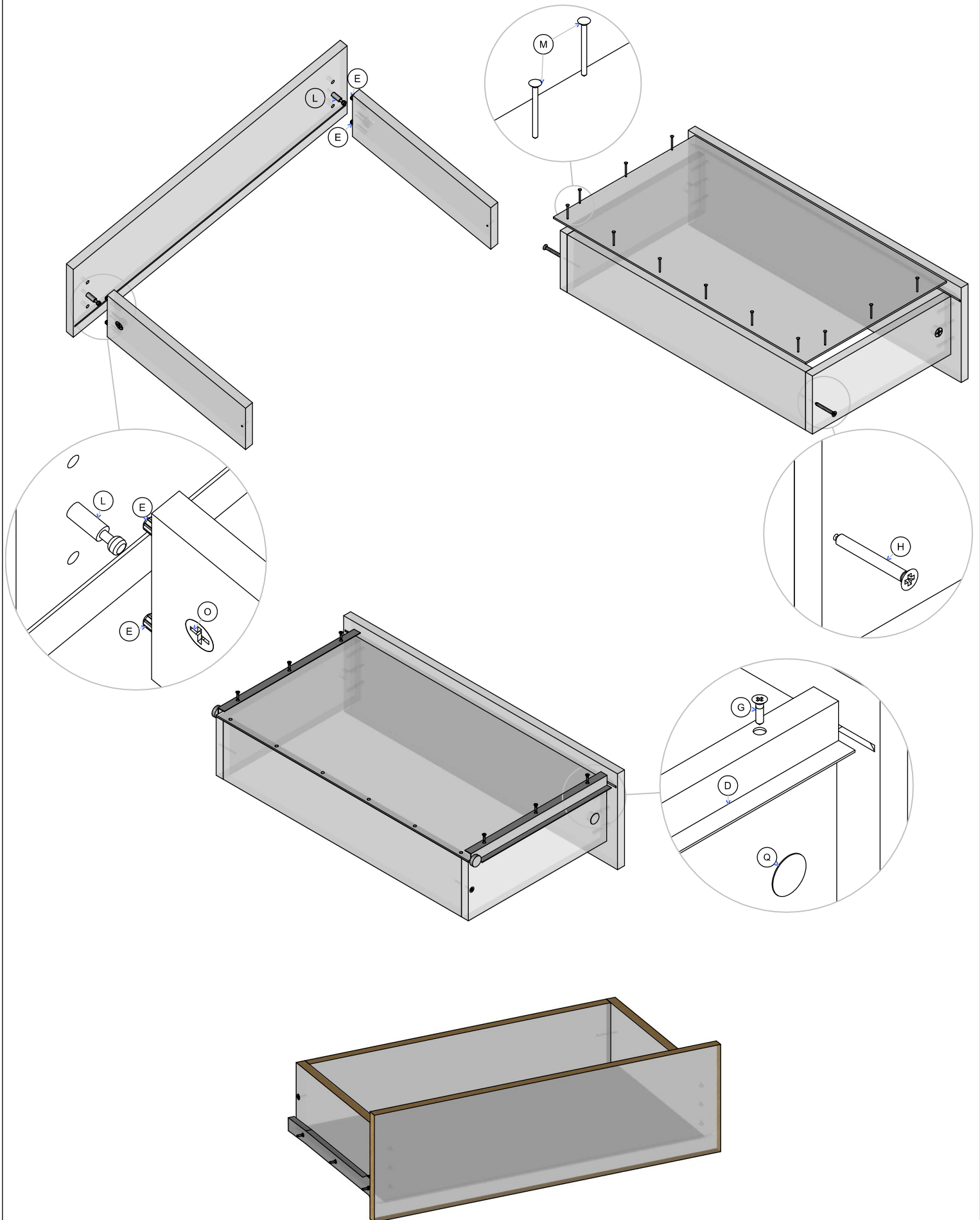


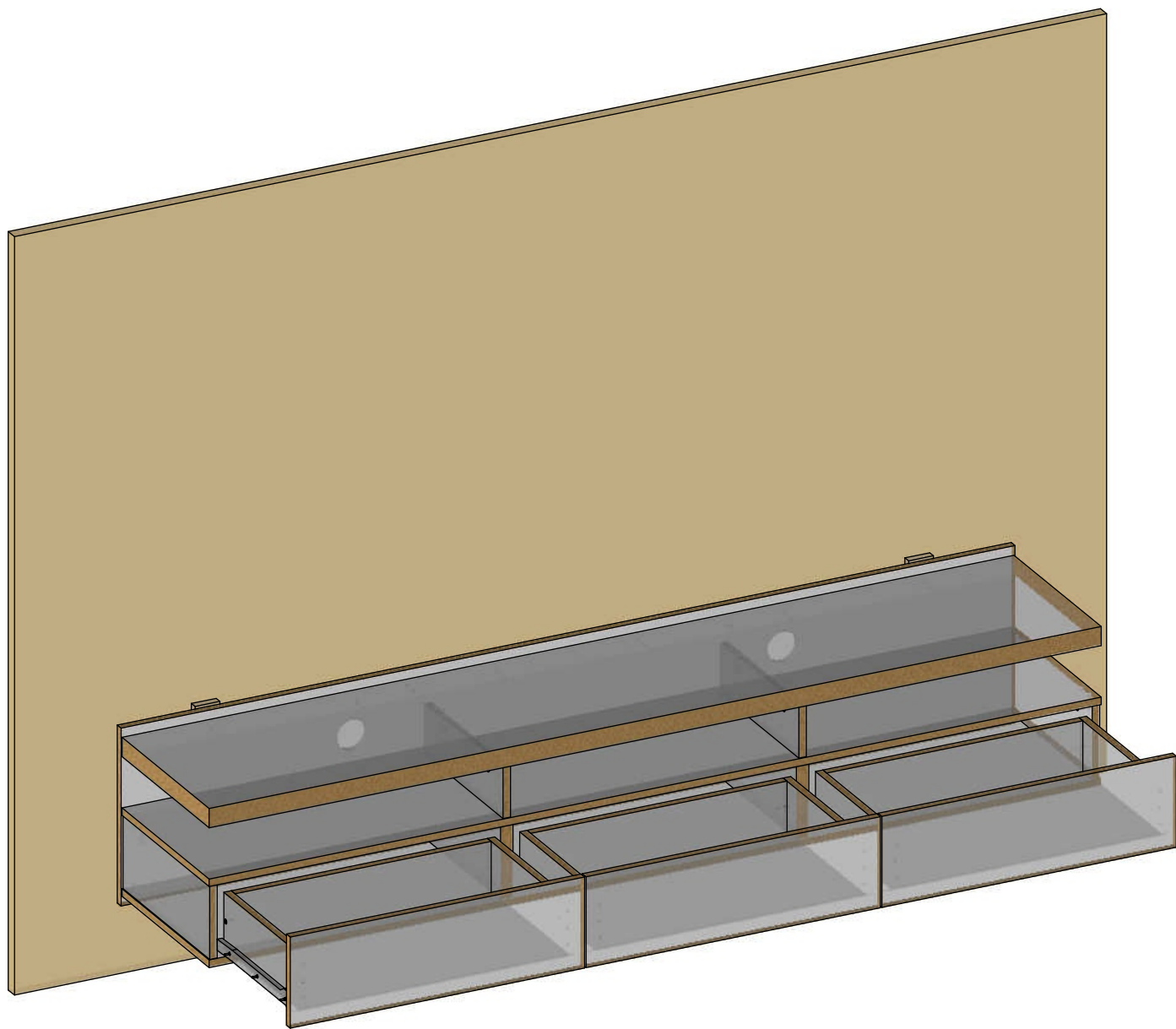
ATENÇÃO:

- Após as cunhas estarem fixas na parede e no painel, deve-se encaixar o painel na cunha que está presa na parede.



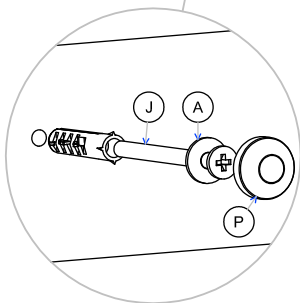
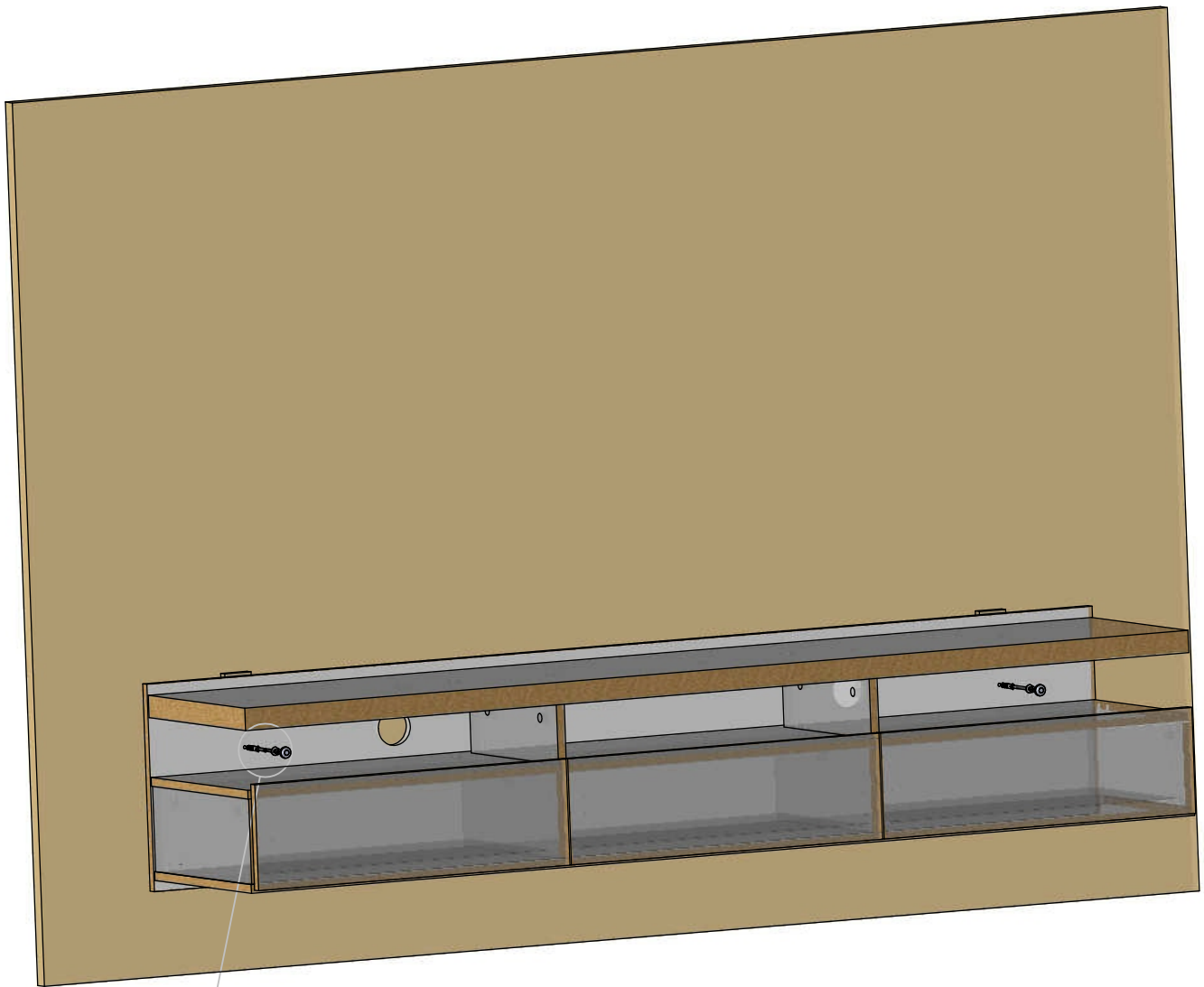
2187A Esquema





ATENÇÃO:

- Encaixar as gavetas no módulo.

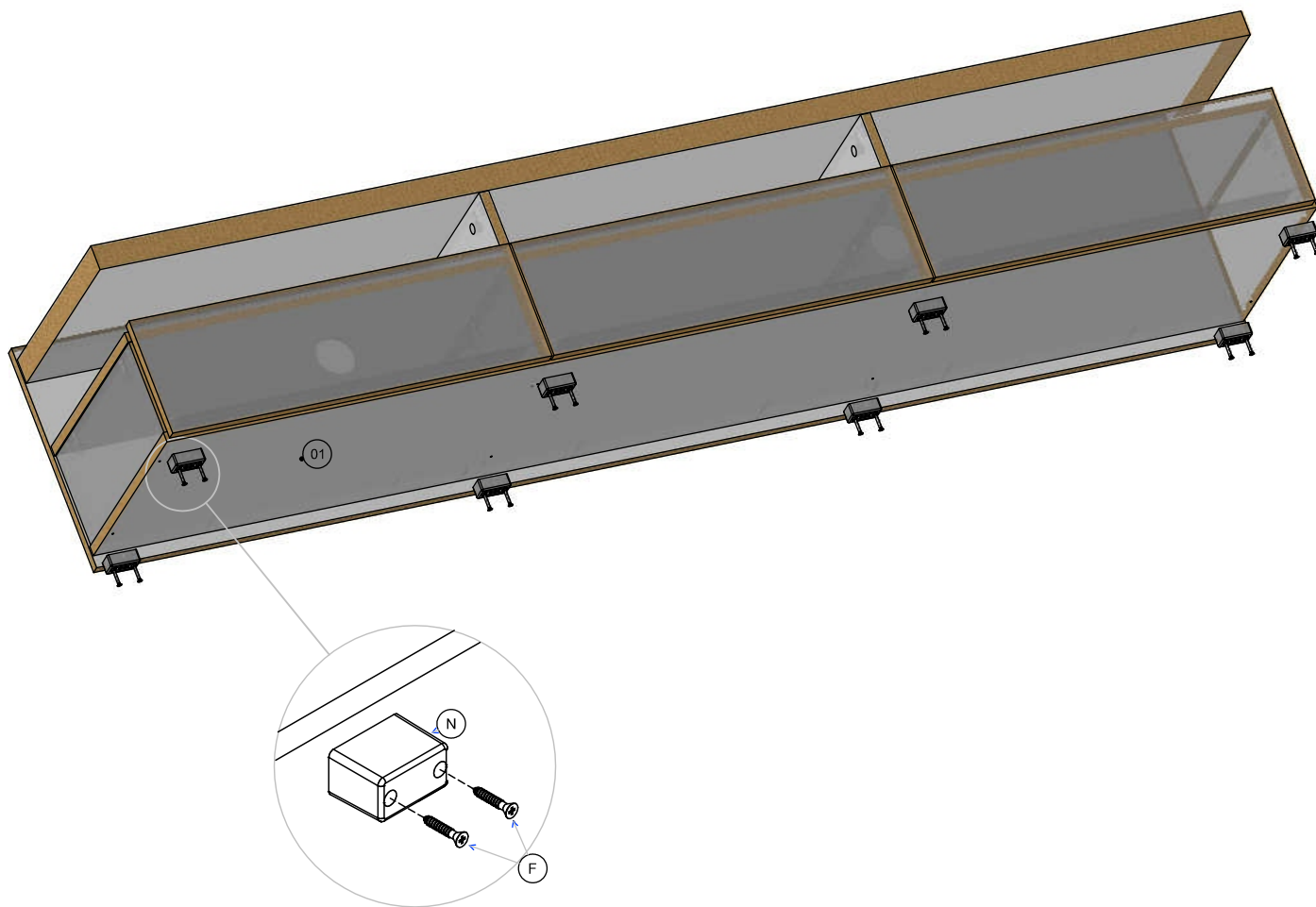


ATENÇÃO:

- Para maior segurança é necessário colocar os parafusos no painel, conforme detalhe.
- Fazer furo Ø8mm no painel, passar a bucha pela furação e depois fixar o parafuso, no final colocar a tampa de acabamento.

ATENÇÃO:

- Se você cliente preferir deixar o módulo apoiado no chão é necessário que utilize as sapatas e os parafusos, fazendo a fixação conforme detalhamento abaixo.



2187A Esquema

