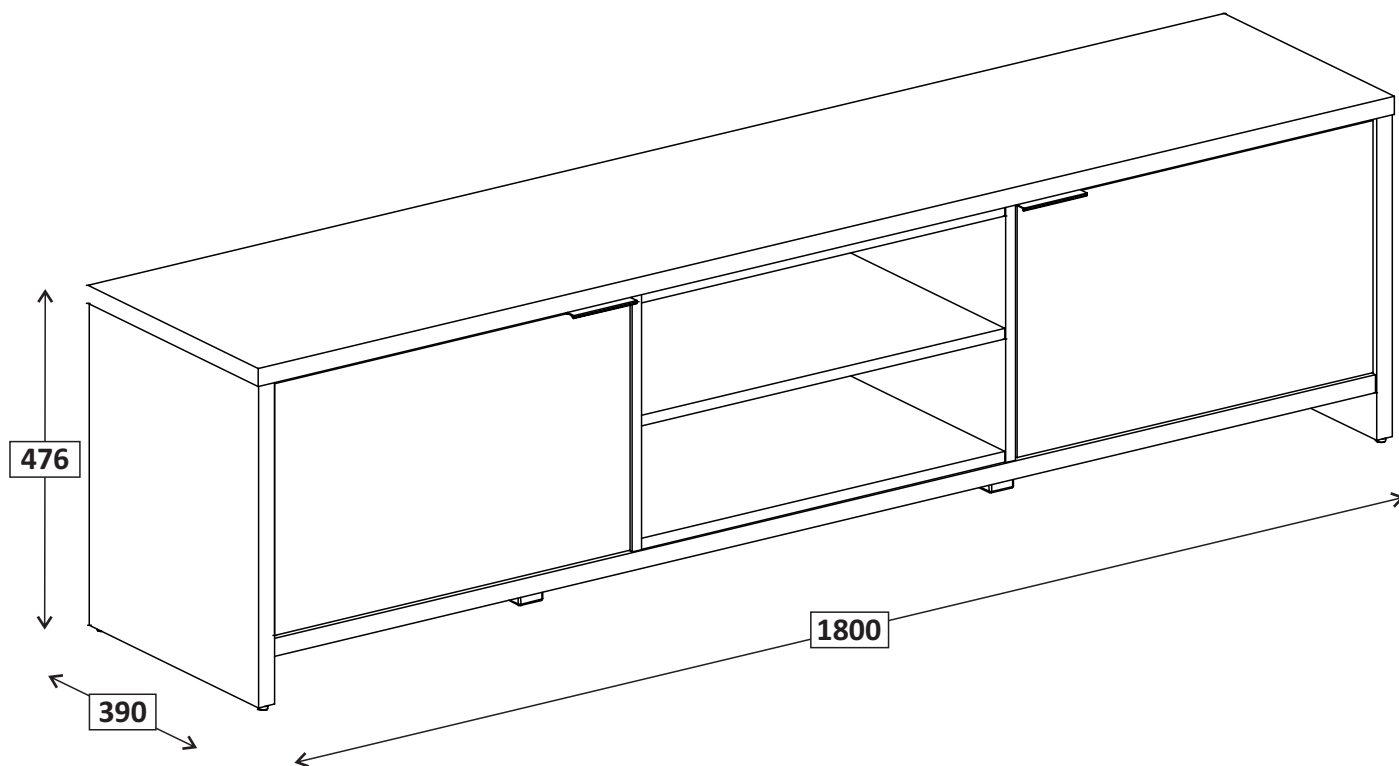
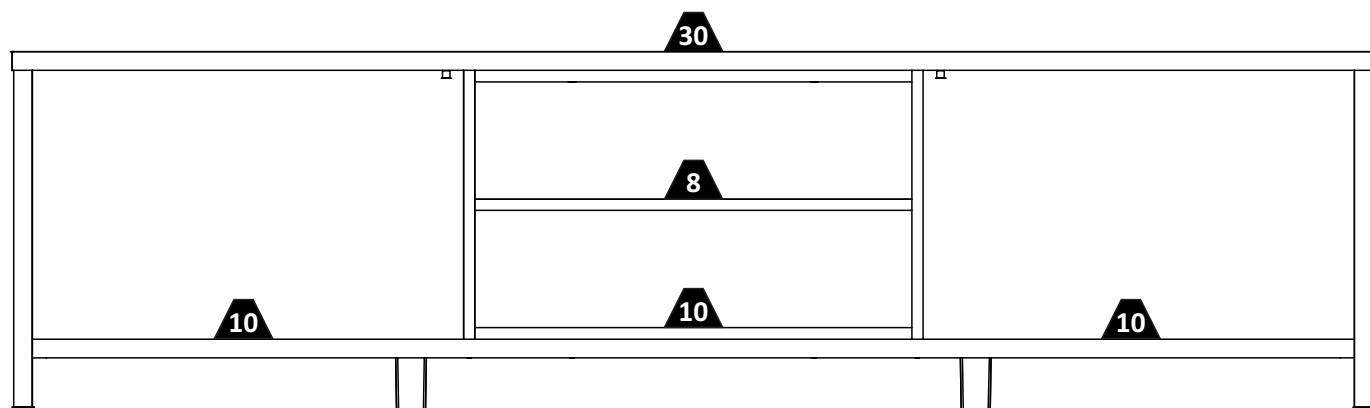
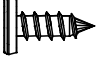
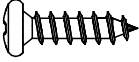

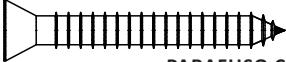
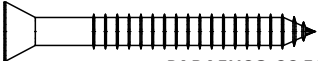
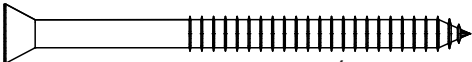

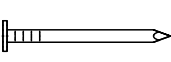
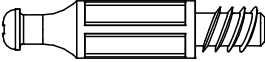

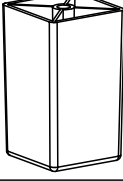
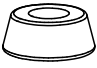
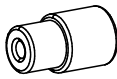
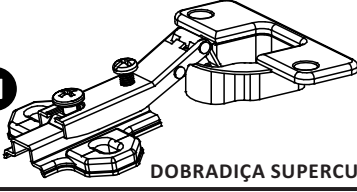
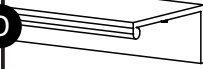


**REF. 6914 -RACK****PESOS SUPORTADOS (em KG)**

ABAIXO SÃO DEMONSTRADOS OS PESOS MÁXIMOS SUPORTADOS POR CADA COMPARTIMENTO DO PRODUTO. CUIDAR PARA NÃO EXCEDER ESSES PESOS, ASSIM COMO, DISTRIBUIR OS PESOS UNIFORMEMENTE EM TODA A ÁREA DE APLICAÇÃO, AFIM DE GARANTIR A QUALIDADE, ESTABILIDADE E DURABILIDADE DO PRODUTO.



## TABELA DE ACESSÓRIOS

<b>A</b>		PARAFUSO CC FC Ø3.0 X 12MM-MET (04 UN)		
<b>B</b>		PARAFUSO CP FC Ø3.5 X 14MM-MET (16 UN)		
<b>C</b>		PARAFUSO CC FC Ø3.5 X 25MM-MET (02 UN)		
<b>D</b>		PARAFUSO CC FC Ø3.5 X 35MM-MET (02 UN)		
<b>E</b>		PARAFUSO CC FC Ø4.5 X 40MM-MET (02 UN)		
<b>F</b>		PARAFUSO CC FC Ø4.5 X 60MM-MET (04 UN)		
<b>G</b>		CAVILHA Ø6.0 X 30MM-MAD (20 UN)		
<b>H</b>		PREGO 10 X 10-MET (40 UN)		
<b>I</b>		PINO MINIFIX Ø6.0 X 35MM-MET (12 UN)		
			<b>J</b>	 TAMBOR MINIFIX Ø15MM-MET (12 UN)
			<b>K</b>	 SAPATA 40X70MM-PLA (02 UN)
			<b>L</b>	 SAPATA DESLIZADORA Ø15 X 6MM-PLA (04 UN)
			<b>M</b>	 SUPORTE PRATELEIRA 8X7MM-PLA (02 UN)
			<b>N</b>	 DOBRADIÇA SUPERCURVA Ø35MM-MET (04 UN)
			<b>O</b>	 PERFIL ALUMÍNIO 100MM-ALM (02 UN)

### MEDIDAS EM MM



### PESSOAS NECESSÁRIAS PARA A MONTAGEM



### FERRAMENTAS (NÃO FORNECIDAS)



### CUIDADOS COM O PRODUTO

Com o intuito de garantir a sua satisfação e confirmar o nosso compromisso com a qualidade, queremos que o Senhor (a), leia atentamente nossas recomendações para com o cuidado do seu produto:

- Proteja-o da incidência direta de luz solar;
- Evite colocá-lo próximos à estufas ou saídas de ar condicionado;
- Não deixe-o em lugar úmido e não exponha a intempéries;
- Evite colocar objetos pontiagudos sobre a sua superfície;
- Para movimentar o produto de lugar, carregue-o, não empurre-o e nem arreste-o;
- Mantenha o produto sempre nivelado para garantir o bom funcionamento das portas e gavetas;
- Atentar para que a montagem seja feita no esquadro e nivelada;
- Utilizar as ferramentas para a montagem com cuidado;
- Não usar produtos abrasivos;
- Forrar o chão com o papelão das embalagens;
- Separe as peças e ferragens de maneira organizada;

### CERTIFICADO DE GARANTIA

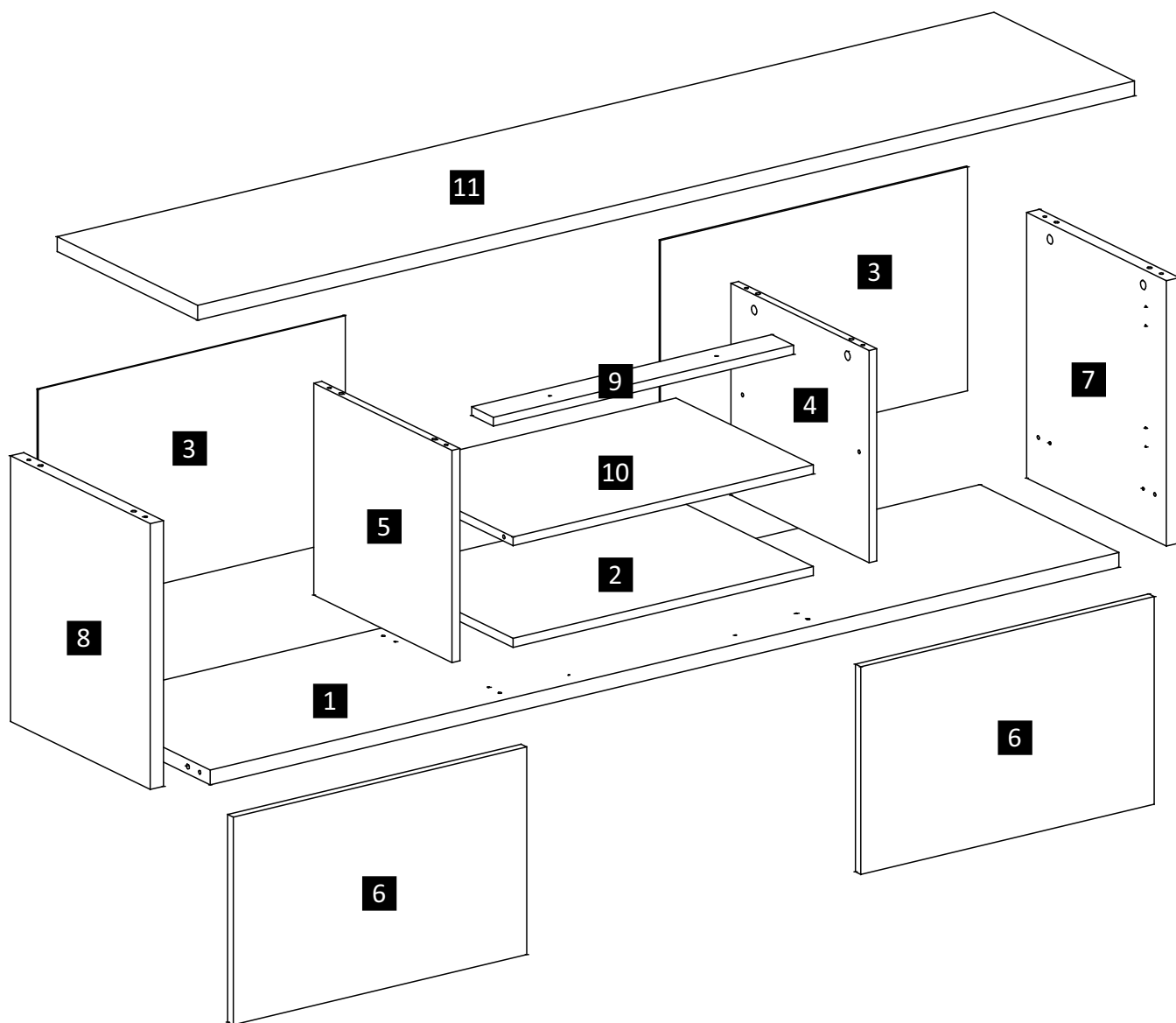
Será de 90 dias o prazo para defeitos aparentes e de fácil constatação, contados da data de instalação. Será de (03) meses a garantia do produto por defeitos de fabricação, ressalvadas condições normais de uso e as demais condições do presente certificado, contados da data de emissão da nota fiscal.

### IMPORTANTE:

- A execução da montagem deve ser realizada por 2 profissionais especializados;
- As ferramentas para a montagem não acompanham o produto.



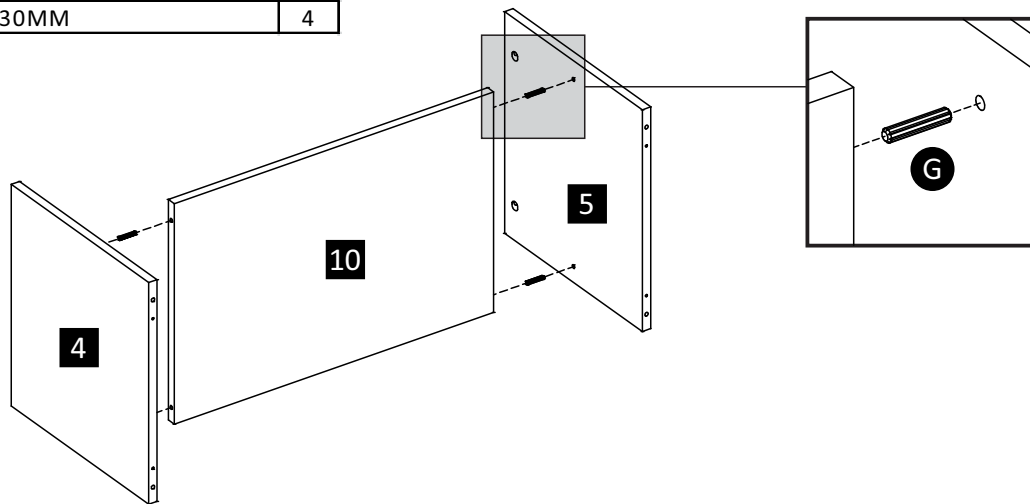
# LISTA DE PEÇAS



Item	Peças	Dimensões	Material	Qde	Códigos de Reposição	
					Cor 1	Cor 2
1	BASE	25 X 381 X 1746	MDP	1		
2	BASE MENOR	15 X 377 X 577	MDP	1		
3	COSTA	3 X 375 X 590	MDF	2		
4	DIVISÓRIA DIREITA	15 X 355 X 379	MDP	1		
5	DIVISÓRIA ESQUERDA	15 X 355 X 379	MDP	1		
6	FRENTE	15 X 564 X 348	MDF	2		
7	LATERAL DIREITA	25 X 383 X 445	MDP	1		
8	LATERAL ESQUERDA	25 X 383 X 445	MDP	1		
9	MONTANTE	15 X 60 X 577	MDP	1		
10	PRATELEIRA	15 X 377 X 577	MDP	1		
11	TAMPO	25 X 385 X 1800	MDP	1		

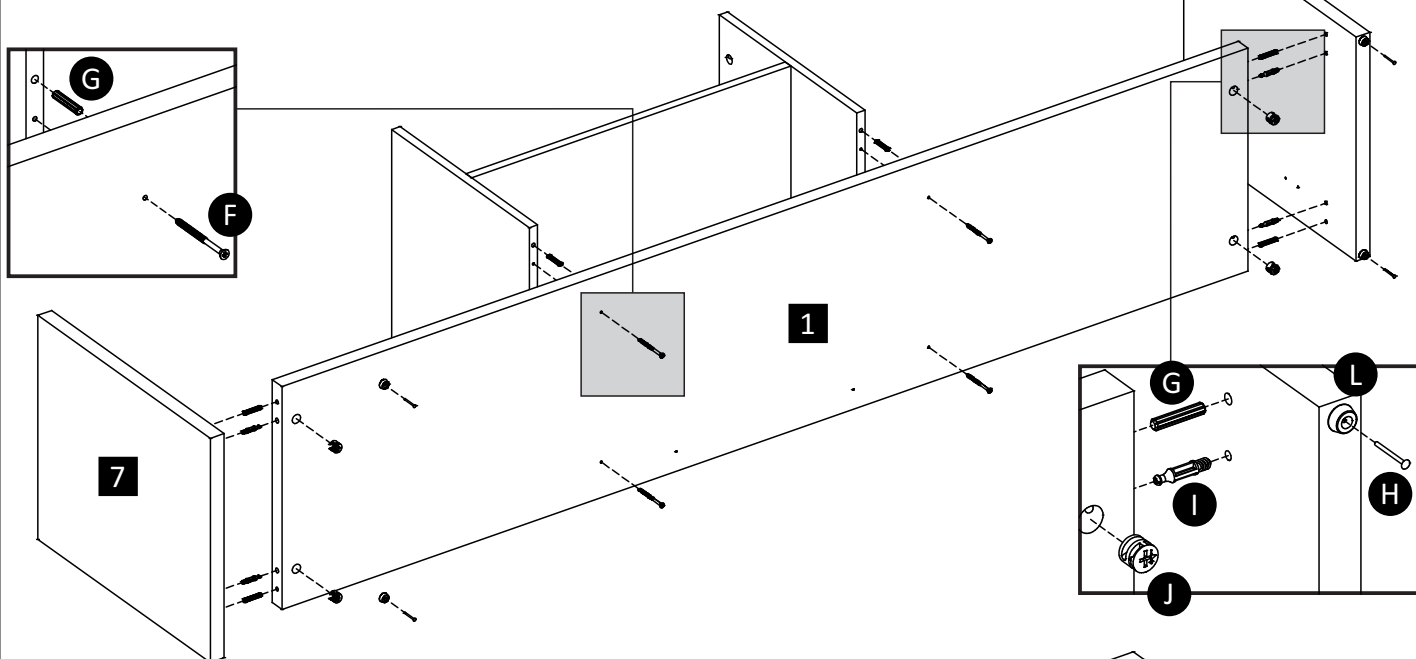
### Passo 1

G	CAVILHA 6X30MM	4
---	----------------	---



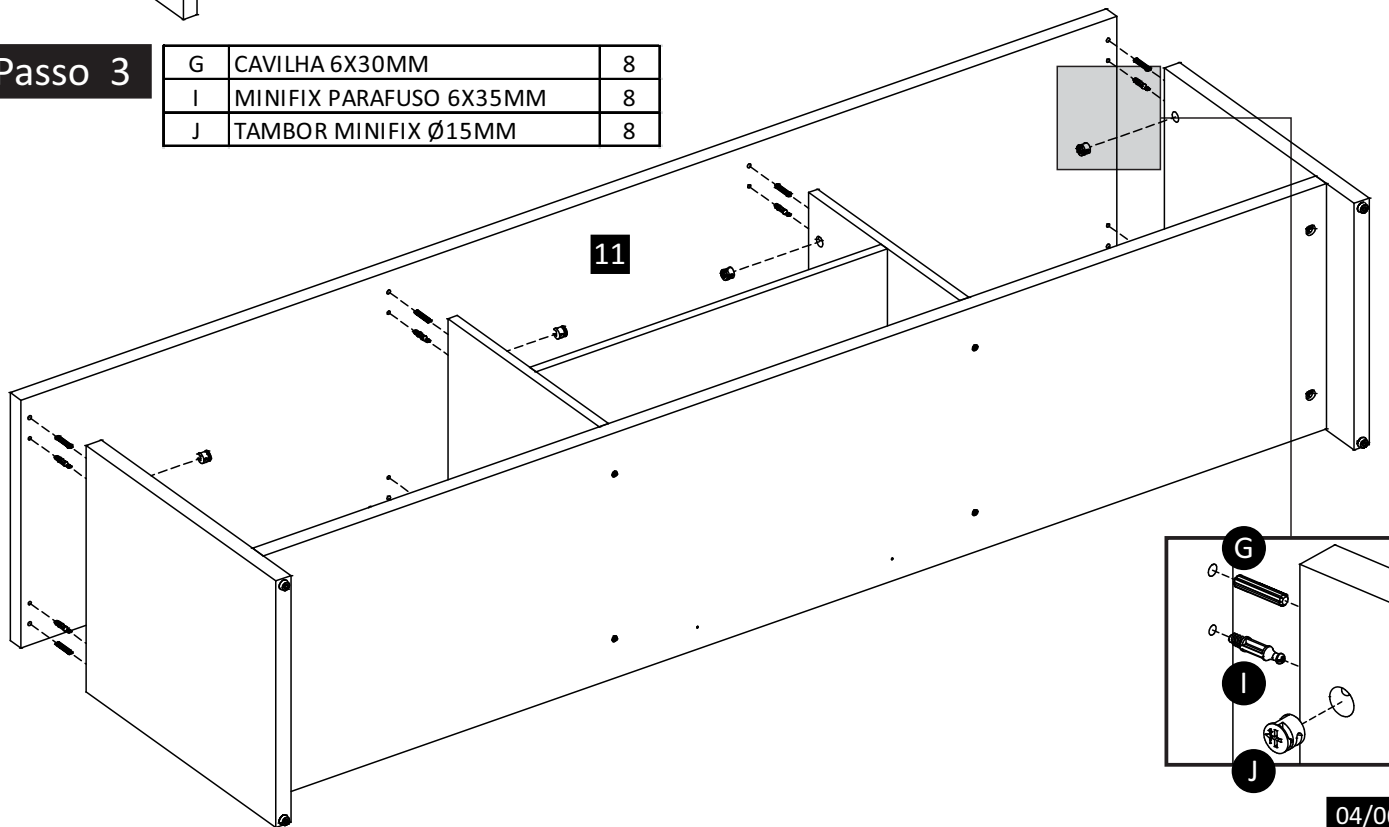
### Passo 2

F	PARAFUSO 4,5X60 CC FC	4	I	MINIFIX PARAFUSO 6X35MM	4
G	CAVILHA 6X30MM	8	J	TAMBOR MINIFIX Ø15MM	4
H	PREGO 10X10	4	L	SAPATA DESLIZADORA	4



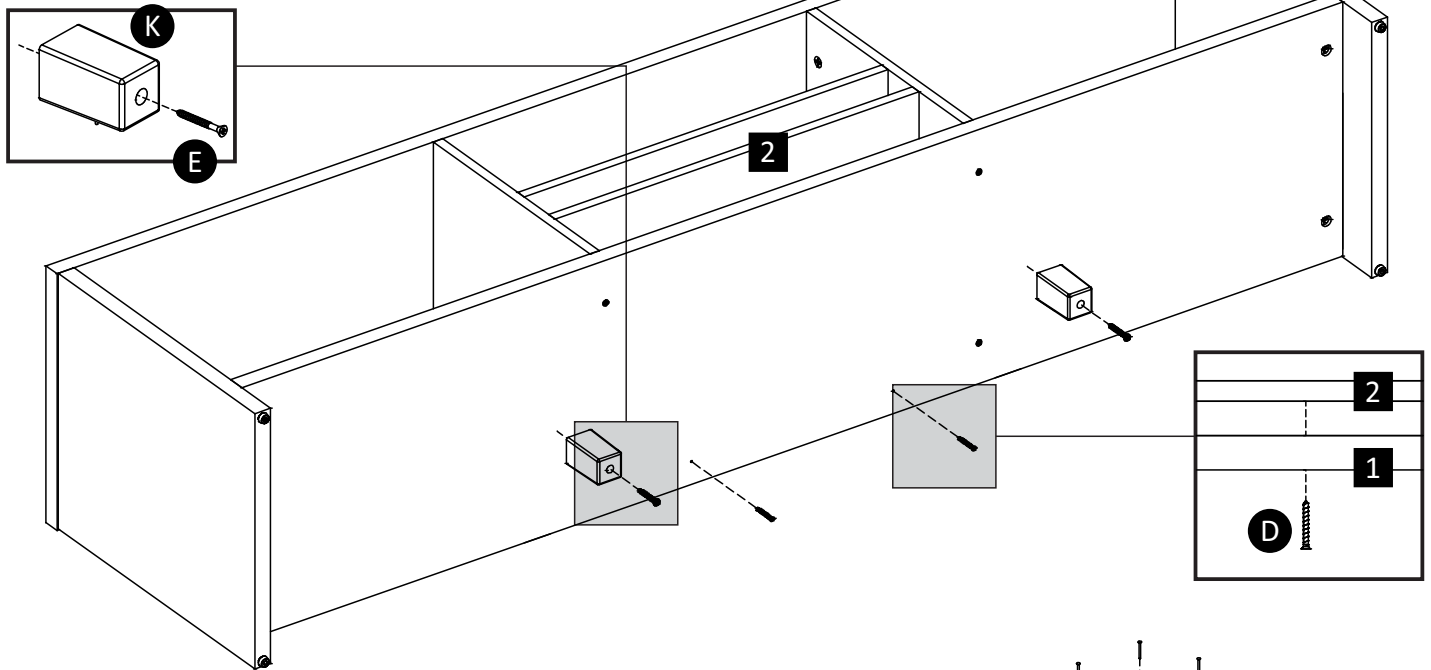
### Passo 3

G	CAVILHA 6X30MM	8
I	MINIFIX PARAFUSO 6X35MM	8
J	TAMBOR MINIFIX Ø15MM	8



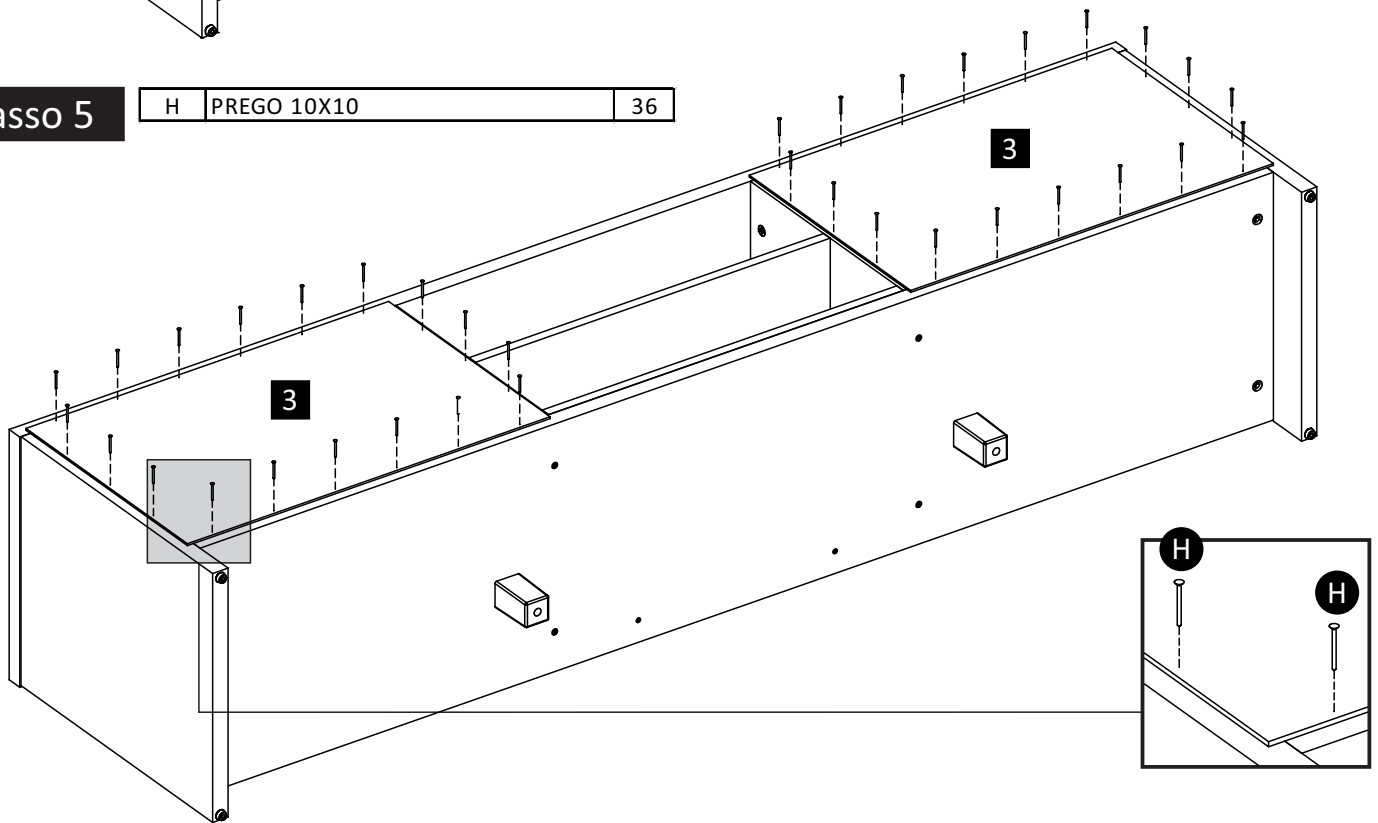
### Passo 4

D	PARAFUSO 3,5X35 CC FC	2
E	PARAFUSO 4,5X40 CC FC	2
K	SAPATA 40 X 70MM	2



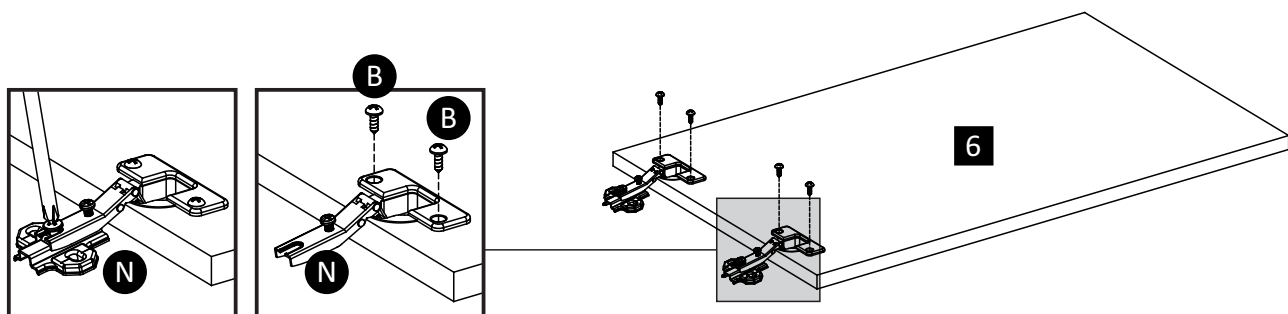
### Passo 5

H	PREGO 10X10	36
---	-------------	----



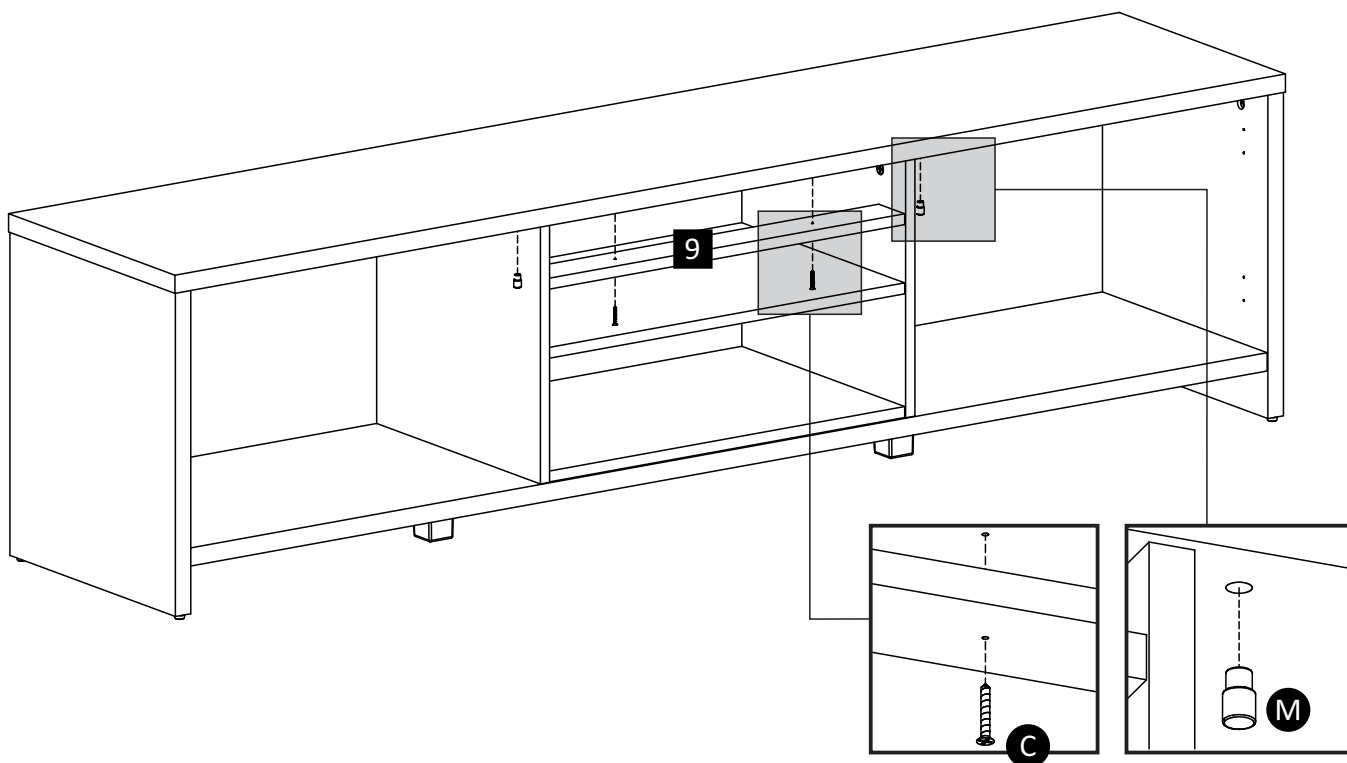
### Passo 6

2x	B	PARAFUSO 3,5X14 CP FC	8
	N	DOBRADIÇA SUPERCURVA	4



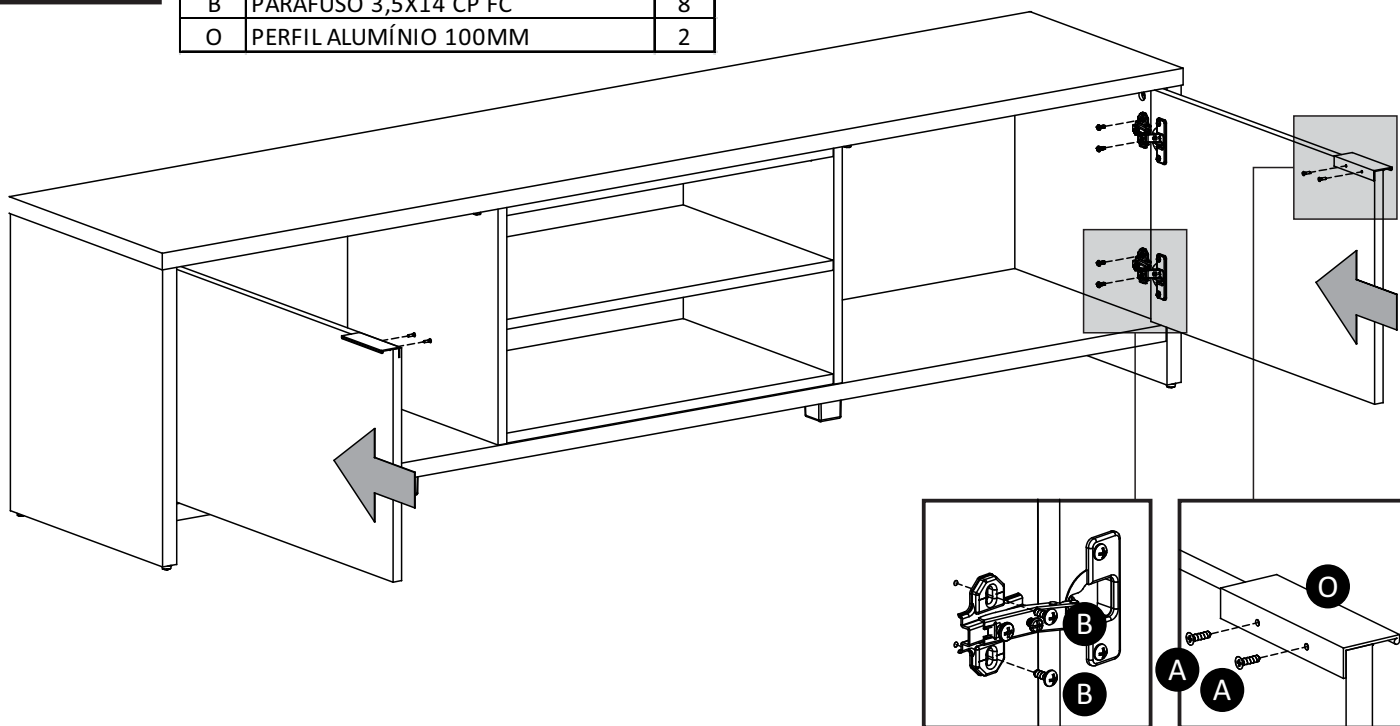
## Passo 7

C	PARAFUSO 3,5X25 CC FC	2
M	SUPORTE PRATELEIRA 8X7MM	2



## Passo 8

A	PARAFUSO 3,0X12 CC FC	4
B	PARAFUSO 3,5X14 CP FC	8
O	PERFIL ALUMÍNIO 100MM	2



## Ajuste das Portas

