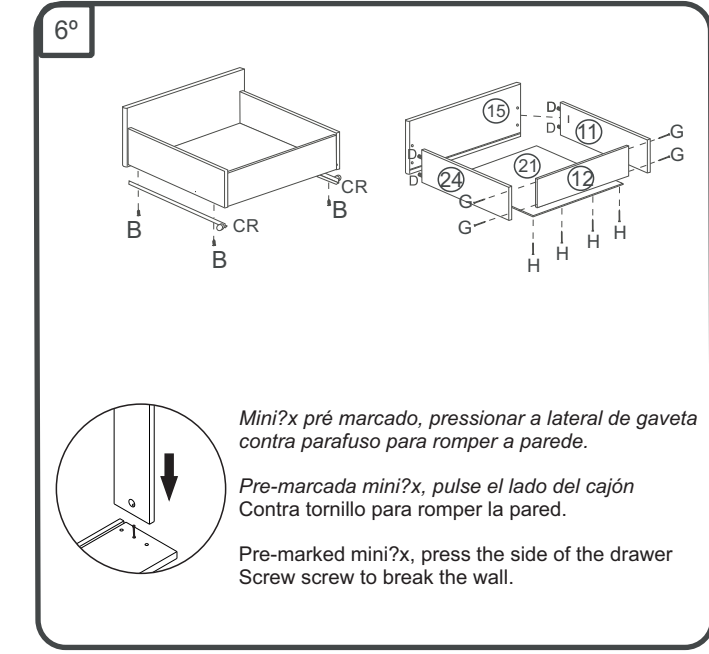
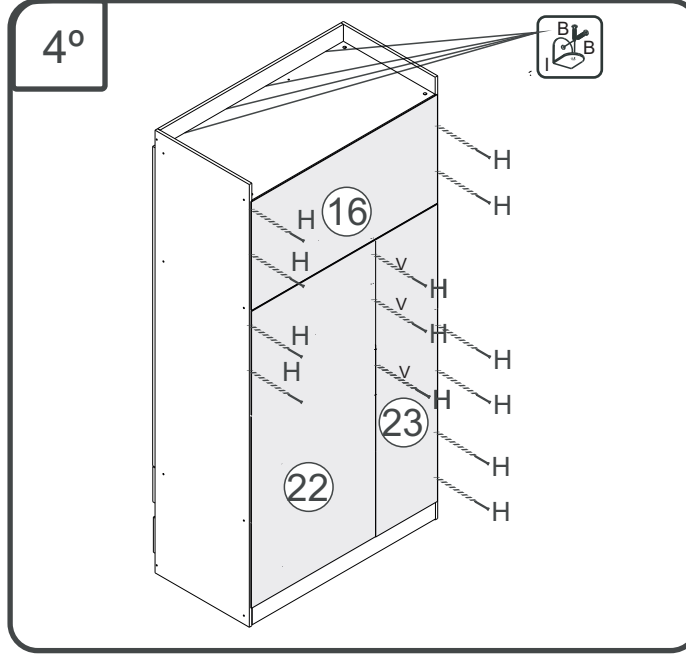
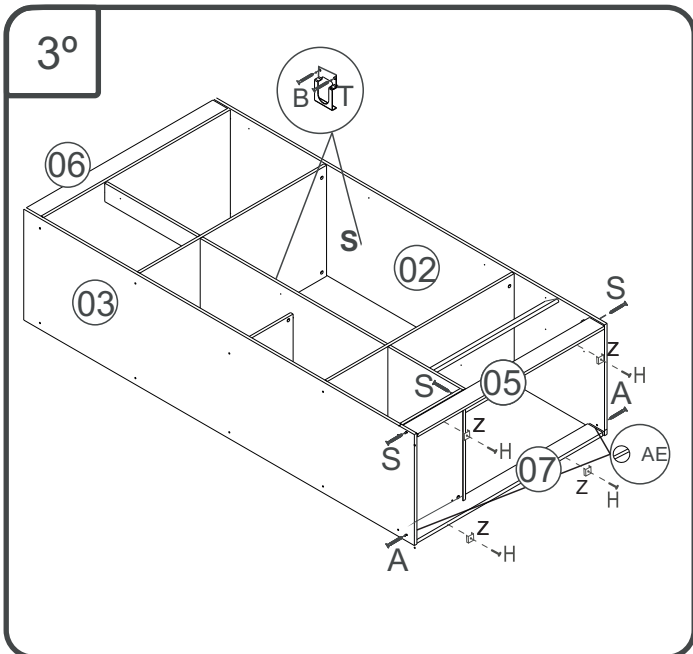
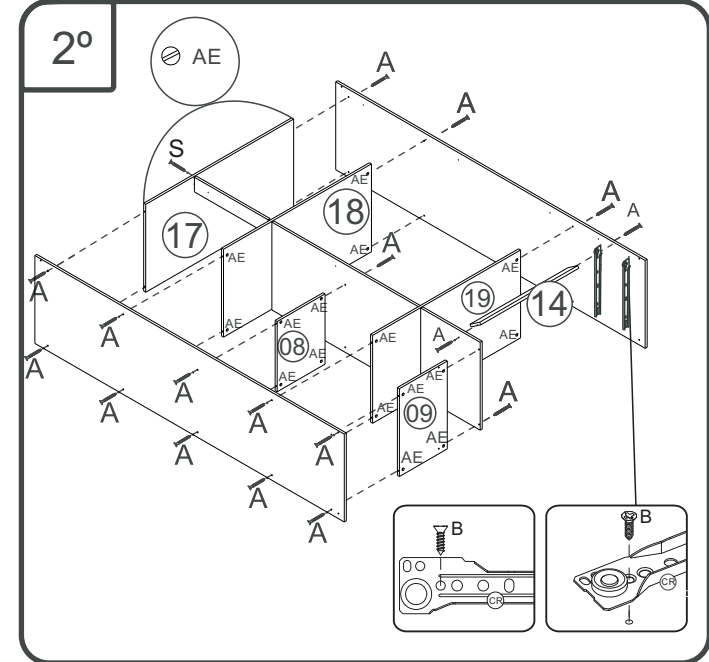
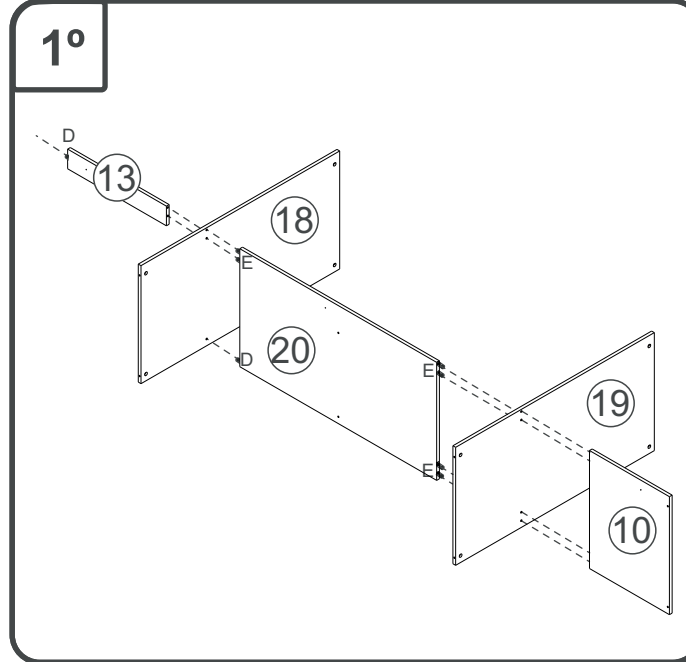
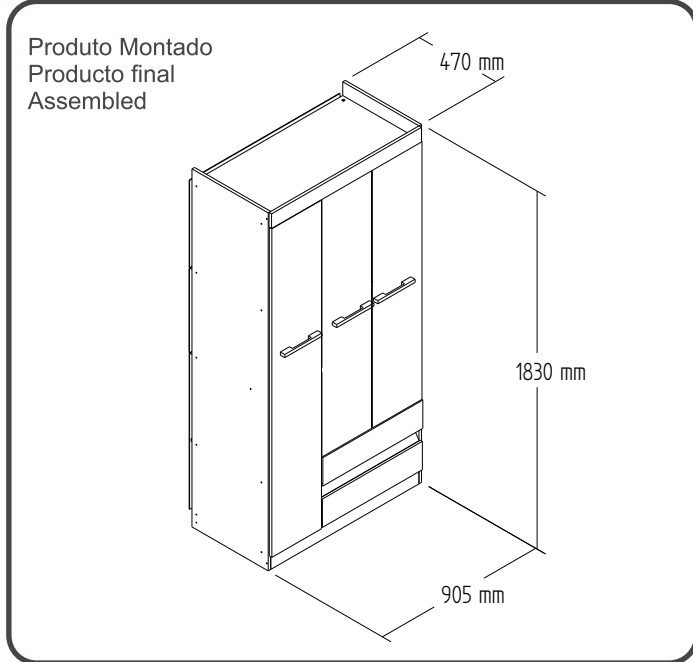


RP8032- ROUPEIRO

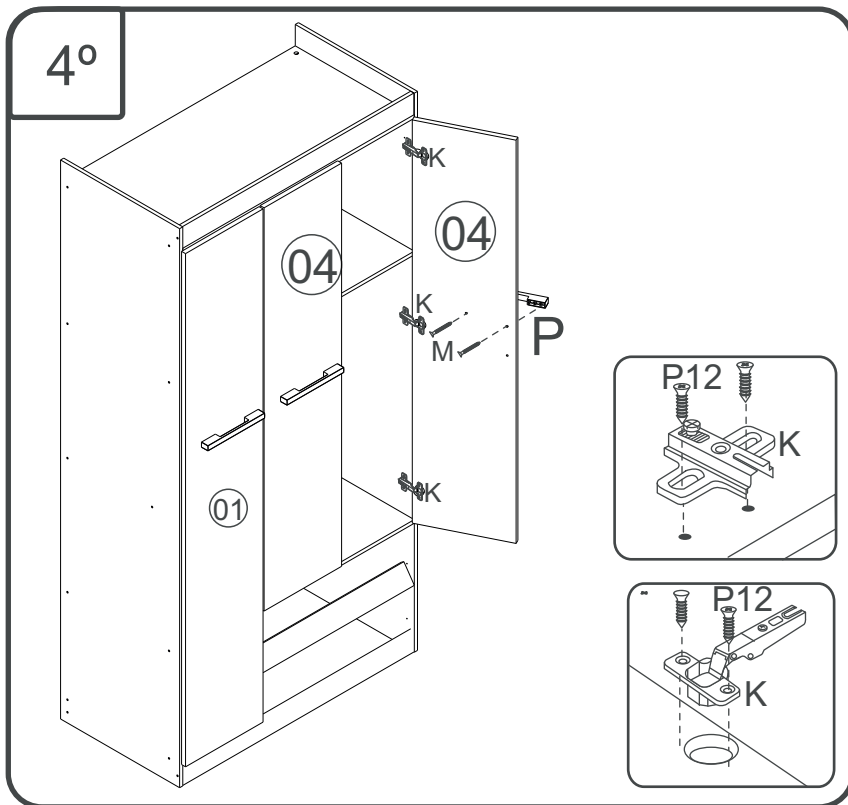
Manual de Montagem
 Assembly Instructions
 Instrucción de Montaje

decibal[®]
 móveis



RP8032- ROUPEIRO

Manual de Montagem Assembly Instructions Instrucción de Montaje



Relação de Peças/ Relación de Piezas/Parts List

Nº	CÓDIGO/CODE	DESCRIÇÃO/DESCRIPCIÓN/DESCRIPTION	QTD/CANT	VOL.
1	0509895	PORTA/PUERTA/DOOR 1680X293X15 MM	1,00	1
2	0509893	LATERAL/LATERAL/SIDE 1830X450X12 MM P	1,00	1
3	0509894	LATERAL/LATERAL/SIDE 1830X450X12 MM P	1,00	1
4	0509896	PORTA/PUERTA/DOOR 1320X293X15 MM	2,00	1
5	0509973	RODAPE 875X70X12 MM P	1,00	1
6	0509897	RODAFORRO 885X75X12 MM P	1,00	1
7	0509899	RODAPE 875X70X12 MM P	1,00	1
8	0509824	PRATELEIRA/ESTANTE/SHELF 360X283X15 MM P	1,00	1
9	0509820	BASE 450X283X12MM P	1,00	1
10	0509925	DIVISORIA/DIVIDER 450X352X12MM P	1,00	1
11	0509977	LATERAL GAVETA/LATERAL CAJÓN/DRAWER SIDE 360X90X12 MM	2,00	1
12	0509784	BATENTE/REVÉS CAJÓN/DRAWER BACK 531X90X12 MM P	2,00	1
13	0509900	PILASTRA/PILASTER 435X75X12 MM P	1,00	1
14	0509908	TRAVESSA 580X65X15 MM P	1,00	1
15	0509907	FRENTE GAVETA/FRENTE CAJÓN/DRAWER FRONT 590X145X15 MM P	2,00	1
16	0509903	COSTA/REVÉS/BACK 895X455X2,8 MM P	1,00	1
17	0509901	BASE 875X450X12MM P	1,00	1
18	0509902	BASE 875X450X12MM P	1,00	1
19	0509905	BASE 875X450X12MM P	1,00	1
20	0509906	DIVISORIA/DIVIDER 867X450X12MM P	1,00	1
21	0509786	FUNDO GAVETA/FONDO CAJÓN/DRAWER BOTTOM 551X365X2,8 MM P	2,00	1
22	0511842	COSTA/REVÉS/BACK 1236X596X2,8 MM P	1,00	1
23	0511843	COSTA/REVÉS/BACK 1236X299X2,8 MM P	1,00	1
24	0512080	LATERAL GAVETA/LATERAL CAJÓN/DRAWER SIDE 360X90X12 MM	1,00	1

Ferramenta necessárias
Necessary tools
Herramientas necesarias



120 min.



1 montador
1 ajustador
1 Fitter

www.decibal.com.br

ATENÇÃO!!!! montadores e consumidores

* Para limpar o móveis utilize somente um pano úmido (umedecido em água pura ou água com sabão neutro). Depois, passe um pano seco. Evite a umidade excessiva.
* Evite usar álcool, água sanitária, detergente e outros produtos químicos, mesmo diluídos em água. Não utilize produtos abrasivos de nenhuma espécie

ATENCIÓN!!!! montadores e consumidores

* Para limpiar el mueble utilice solamente un paño húmedo (humedecido con agua limpia o con un jabón suave). A continuación, utilice un paño seco. Evite el exceso de humedad.
* Evite uso de alcohol, hipoclorídico solución basada, detergente y otros productos químicos, mismo diluídos en agua. No utilice productos abrasivos de ningún tipo.












ATTENTION!!!! assemblers and consumers

* To clean the furniture, use only a damp cloth (humidify it only in pure water ou water and neutral soap). After, use a dry cloth. Avoid excessive humidity.
* Avoid using alcohol, bleach, detergent and other chemical products, even diluted in water. Do not use any kind of abrasive cleaning agents to clean the furniture.
The use of such products may jeopardize the final characteristics of the furniture.



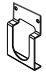

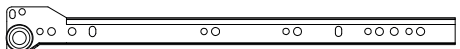


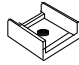


RP8032- ROUPEIRO

Ferragens/ Herrajes/ Hardware

escala (1:1)

LEGENDA	DESCRIÇÃO/DESCRIPCIÓN/DESCRIPTION	CÓDIGO	QUANT.
A	 PARAFUSO/TORNILLO/SCREW 4X45	01318	24
B	 PARAFUSO/TORNILLO/SCREW 3,5X12	01328	44
H	 PREGO/CLAVO/NAIL 10X10	01330	75
D	 CAVILHA/TARUGO/DOWEL 6X30 MM	01211	12
M	 PARAFUSO/TORNILLO/SCREW 3,5X25	03130	06
E	 CAVILHA/TARUGO/DOWEL 6X50 MM	01212	06
G	 PREGO/CLAVO/NAIL 13X15	01329	08
AE	 BUCHA/BUJE/BUCHING	02734	24
I	 PARAFUSO/TORNILLO/SCREW MINIFIX TAMBOR/BOLT MINIFIX (CASTANHA RASA)	06999	04
S	 PARAFUSO/TORNILLO/SCREW 4X35	02032	05
P12	 PARAFUSO/TORNILLO/SCREW 3,5X13	09433	36

escala (N/A)

LEGENDA	DESCRIÇÃO/DESCRIPCIÓN/DESCRIPTION	CÓDIGO	QUANT.
F	 COLA/PEGAMENTO/GLUE	01213	01
	 ETIQUETA LOGO DECIBAL/LABEL DECIBAL	01312	01
T	 SUPORTE CABIDEIRO SOPORTE PERCHERO/SUPPORT TO HANGER SUPPORT	01369	02
C	 CANTONEIRA/PIEZA L/METAL SHEET 22X22MM	01270	05
CR	 CORREDICA/CORREDERA/METALIC SLIDE LARG	01222	02
K	 DOBRADIÇA/BISAGRA/HINGE D=26mm C=5mm	01268	09
V	 FIXADOR COSTA/FIJADOR FONDO/FIXER COAST	01331	15
Z	 PÉ/PATA/FOOT	01367	6
P	 PUXADOR/PEGADOR/HANDLE (DOURADO)	06994	03
P	 PUXADOR/PEGADOR/HANDLE (CROMADO)	07388	03

Medida em mm

