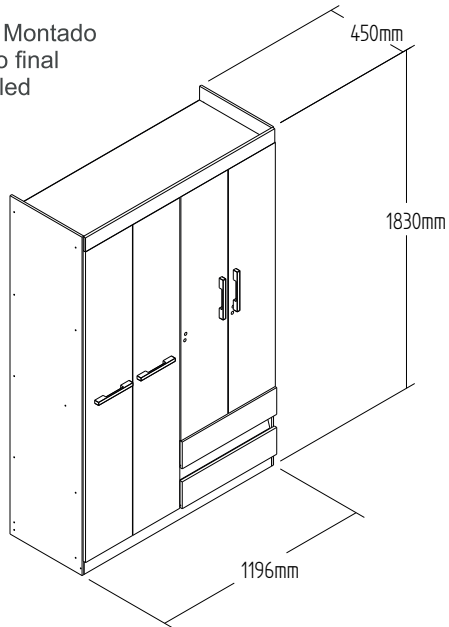


RP8042- ROUPEIRO

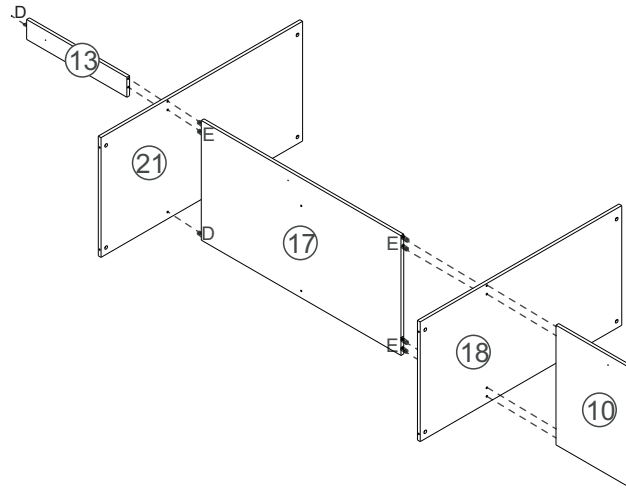
Manual de Montagem
 Assembly Instructions
 Instrucción de Montaje

decibal[®]
 móveis

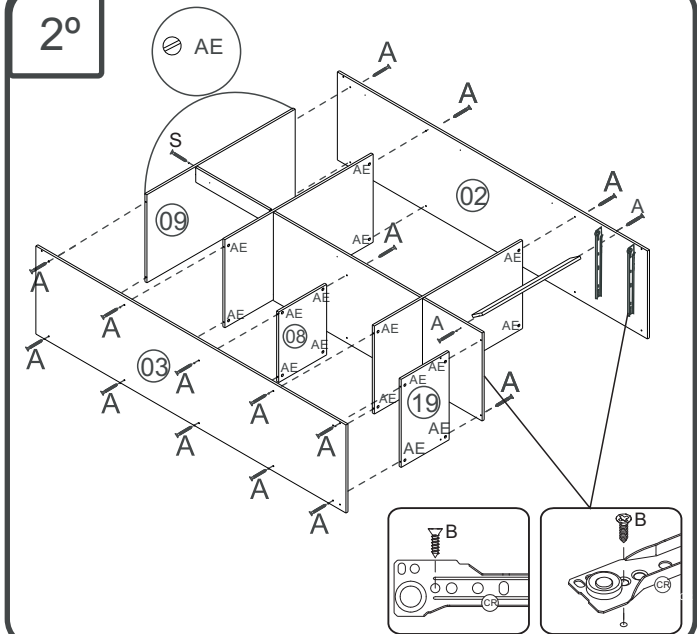
Produto Montado
 Producto final
 Assembled



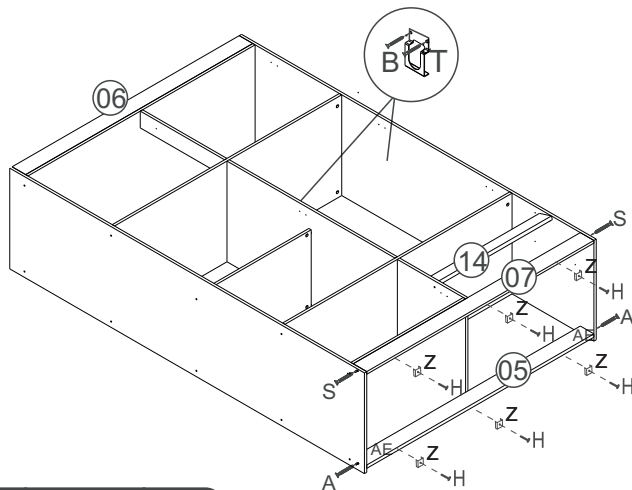
1º



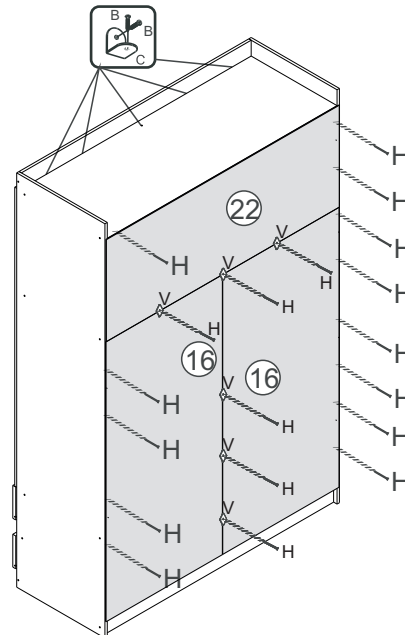
2º



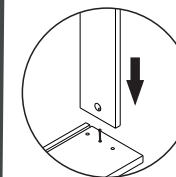
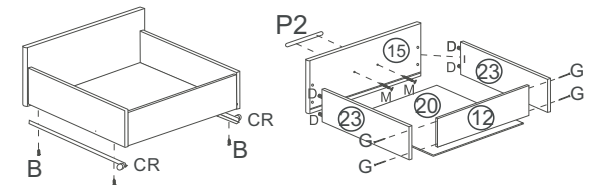
3º



4º



6º



Mini?x pré marcado, pressionar a lateral de gaveta contra parafuso para romper a parede.

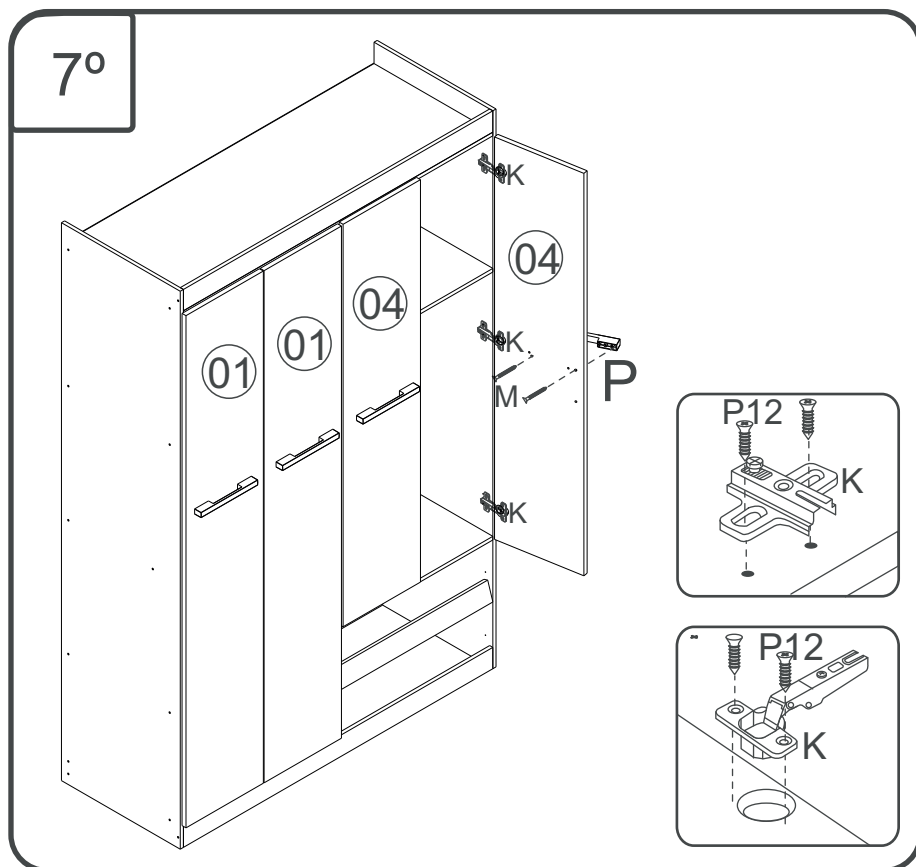
Pre-marcada mini?x, pulse el lado del cajón contra tornillo para romper la pared.

Pre-marked mini?x, press the side of the drawer screw screw to break the wall.

B Parafuso
 Tornillo
 Screw 3,5x12 4 uni

RP8042- ROUPEIRO

Manual de Montagem Assembly Instructions Instrucción de Montaje



Relação de Peças/ Relación de Piezas/Parts List

Nº	CÓDIGO/CODE	DESCRIÇÃO/DESCRIPCIÓN/DESCRIPTION	QTD/CANT	VOL.
1	0509895	PORTA/PUERTA/DOOR 1680X293X15 MM	2,00	2
2	0509893	LATERAL/LATERAL/SIDE 1830X450X12 MM P	1,00	1
3	0509894	LATERAL/LATERAL/SIDE 1830X450X12 MM P	1,00	1
4	0509896	PORTA/PUERTA/DOOR 1320X293X15 MM	2,00	2
5	0509912	RODAPE 1172X70X12 MM P	1,00	1
6	0509911	RODAFORRO 1182X75X15 MM P	1,00	1
7	0509915	RODAPE 1172X70X12 MM P	1,00	1
8	0509788	PRATELEIRA/ESTANTE/SHELF 580X360X12 MM P	1,00	1
9	0509909	BASE 1172X450X12MM P	1,00	1
10	0509925	DIVISORIA/DIVIDER 450X352X12MM P	1,00	1
12	0509784	BATENTE/REVÉS CAJÓN/ DRAWER BACK 531X90X12 MM P	2,00	1
13	0509900	PILASTRA/PILASTER 435X75X12 MM P	1,00	1
14	0509908	TRAVESSA 580X65X15 MM P	1,00	1
15	0509907	FRENTE GAVETA/FRENTE CAJÓN/ DRAWER FRONT 590X145X15 MM P	2,00	1
16	0509914	COSTA/REVÉS/BACK 1236X596X2,8 MM P	2,00	1
17	0509906	DIVISORIA/DIVIDER 867X450X12MM P	1,00	1
18	0509910	BASE 1172X450X12MM P	1,00	1
19	0509778	BASE 580X450X12MM P	1,00	1
20	0509786	FUNDO GAVETA/FONDO CAJÓN/DRAWER BOTTOM 551X365X2,8 MM P	2,00	2
21	0509913	BASE 1172X450X12MM P	1,00	1
22	0509976	COSTA/REVÉS/BACK 118892X451X2,8 MM P	1,00	1
23	0512080	LATERAL GAVETA/LATERAL CAJÓN/DRAWER SIDE 360X90X12 MM	2,00	1

ATENÇÃO!!!! montadores e consumidores

* Para limpar o móveis utilize somente um pano úmido (umedecido em água pura ou água com sabão neutro). Depois, passe um pano seco.
Evite a umidade excessiva.
* Evite usar álcool, água sanitária, detergente e outros produtos químicos, mesmo diluídos em água. Não utilize produtos abrasivos de nenhuma espécie

ATENCIÓN!!!! montadores e consumidores

* Para limpiar el mueble utilice solamente un paño húmedo (humedecido con agua limpia o con un jabón suave).
A continuación, utilice un paño seco. Evite el exceso de humedad.
* Evite uso de alcohol, hipoclorídrico solución basada, detergente y otros productos químicos, mismo diluídos en agua. No utilice productos abrasivos de ningún tipo.

ATTENTION!!!! assemblers and consumers

* To clean the furniture, use only a damp cloth (humidify it only in pure water ou water and neutral soap). After, use a dry cloth. Avoid excessive humidity.
* Avoid using alcohol, bleach, detergent and other chemical products, even diluted in water. Do not use any kind of abrasive cleaning agents to clean the furniture.
The use of such products may jeopardize the final characteristics of the furniture.

Ferramenta necessárias
Necessary tools
Herramientas necesarias



90 min.














1 montador
1 ajustador
1 ?tter



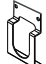

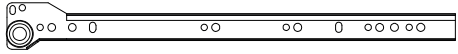


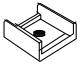


www.decibal.com.br

RP8042 - ROUPEIRO

Ferragens/ Herrajes/ Hardware escala (1:1)
 LEGENDA DESCRIÇÃO/DESCRIPCIÓN/DESCRIPTION

		CÓDIGO	QUANT.
A	 PARAFUSO/TORNILLO/SCREW 4X45	01318	24
B	 PARAFUSO/TORNILLO/SCREW 3,5X12	01328	42
H	 PREGO/CLAVO/NAIL 10X10	01330	100
D	 CAVILHA/TARUGO/DOWEL 6X30 MM	01211	12
M	 PARAFUSO/TORNILLO/SCREW 3,5X25	03130	06
E	 CAVILHA/TARUGO/DOWEL 6X50 MM	01212	08
G	 PREGO/CLAVO/NAIL 13X15	01329	08
AE	 BUCHA/BUJE/BUCHING	02734	24
I	 PARAFUSO/TORNILLO/SCREW MINIFIX TAMBOR/BOLT MINIFIX (CASTANHA RASA)	06999	04
S	 PARAFUSO/TORNILLO/SCREW 4X35	02032	05
P12	 PARAFUSO/TORNILLO/SCREW 3,5X13,5	09433	48

escala (N/A)

	LEGENDA DESCRIÇÃO/DESCRIPCIÓN/DESCRIPTION	CÓDIGO	QUANT.
F	 COLA/PEGAMENTO/GLUE	01213	01
	 ETIQUETA LOGO DECIBAL/LABEL DECIBAL	01312	01
T	 SUPORTE CABIDEIRO SOPORTE PERCHERO/SUPPORT TO HANGER SUPPORT	01369	02
C	 CANTONEIRA/PIEZA L/METAL SHEET 22X22MM	01270	05
CR	 CORREDICA/CORREDERA/METALLIC SLIDE LAFG	01222	02
K	 DOBRADIÇA/BISAGRA/HINGE D=26mm C=5mm	01268	12
V	 FIXADOR COSTA/FIJADOR FONDO/FIXER COAST	01331	20
Z	 PÉ/PATA/FOOT	01367	6
P	 PUXADOR/PEGADOR/HANDLE (DOURADO)	06994	04
P	 PUXADOR/PEGADOR/HANDLE (CROMADO)	07388	04

Medida em mm

