

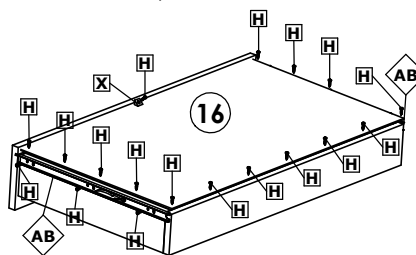
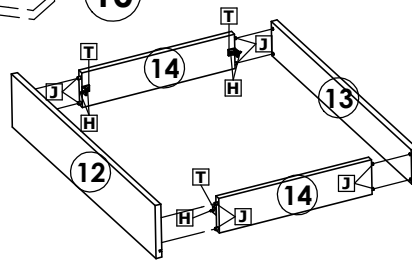
Notas especiais/special notes/notas especiales:

1 - Antes de montar o móvel, leia o Manual com atenção.
Before mounting the mobile, read the manual carefully.
Antes de montar el móvil, lea el manual cuidadosamente.

2 - Recomenda-se que a Montagem seja realizada conforme Manual de Montagem.
It is recommended that the Assembly is held conforme Assembly Manual.
Se recomienda que la Asamblea se celebra conforme Manual Asamblea.

3 - Certifique- se que a base onde o produto será Montado é Limpa e Plana.
Asegúrese de que la base donde se montará el producto es limpio y Plana.
Asegúrese de que la base donde se montará el producto es limpio y Plana.

OBRIGADO./THANK YOU./GRACIAS.



Modulado Compore 4P Vanilla Sensitine c/ Champagne

Peça Pieze Pieza	Cod.	Descrição	Description	Descripción	Qtde Qty Cant	Compr Lenght Largo	Larg. Width Ancho	Esp. Tick. Esp.
1	P14565	Lateral Esquerda	Left Side	Lateral Izquierda	1	2343	528	15
2	P14566	Lateral Direita	Right side	Lateral Derecha	1	2343	528	15
3	P14588	Divisão	Division	División	1	2225	528	15
4	P14581	Tampo Sup / Inf	Top Sup / Inf	Tapa Sup / Inf	2	1555	528	15
5	P14576	Tampo Minifix	Minifix Top	Minifix Tapa	2	770	450	15
6	P14575	Tampo Sup. Gav.	Top Sup. Drawer	Tapa Sup. Cajón	1	770	450	15
7	P14585	Tampo	Top	Tapa	1	770	450	15
8	P14583	Prateleira	Shelf	Repisa	2	770	450	15
9	P14584	Frente Pé	Front foot	Delante Pie	1	1555	88	15
10	P14582	Traseiro Pé	Rear Foot	Trasero Pie	1	1555	88	15
11	P14741	Divisão Pe	Division Foot	División Pie	1	460	88	15
12	P14579	Frente Gaveta	Front Drawer	Frente del cajón	2	713	135	15
13	P14580	Traseiro Gaveta	Rear Drawer	Trasero Cajón	2	696	88	15
14	P10604	Lateral Gaveta	Side Drawer	Lateral Cajón	4	385	88	15
15	P11670	Distanciador	Spacer	Espaciador	4	324	70	25
16	P12694	Fundo Gaveta	Drawer Background	Drawer Background	2	696	406	2,5
17	P14572	Fundo	Background	Fondo	4	2255	390	2,5
18	P14573	Porta	Door	Puerta	4	2250	388	15

34853 - Kit Espelhos

Peça Pieze Pieza	Cod.	Descrição	Description	Descripción	Qtde Qty Cant	Compr Lenght Largo	Larg. Width Ancho	Esp. Tick. Esp.
19		Espelho Maior	Mirror Bigger	Espejo Maior	1	1120	385	3
20		Espelho Menor	Mirror Smaller	Espejo Menor	2	560	385	3

Cod. Qnt.

A 8	B 8	C 64	D 22	E 3	F 8
G 6	H 52	I 12	J 20	K 4	L 6
M 16	O 12	P 2	Q 80	R 16	S 16
T 8	U 2	V 12	W 8	X 2	Y 2
Z 4	AA 1	AB 2	AC 14	AD 2	AE 8

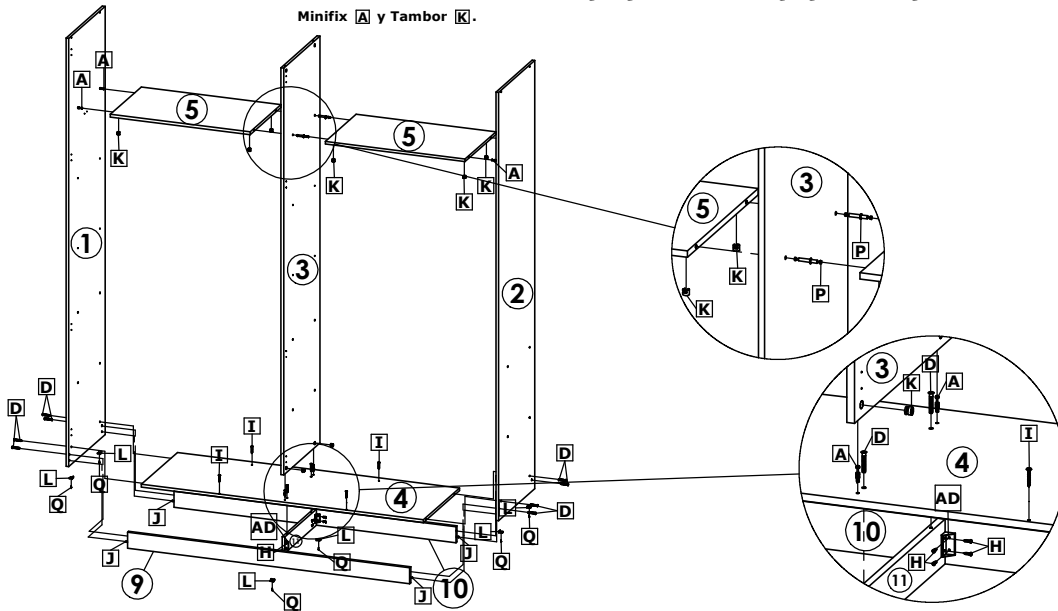
Atenção com a cor do acabamento!
Em caso de assistência solicitar o código de acordo com a cor da peça.



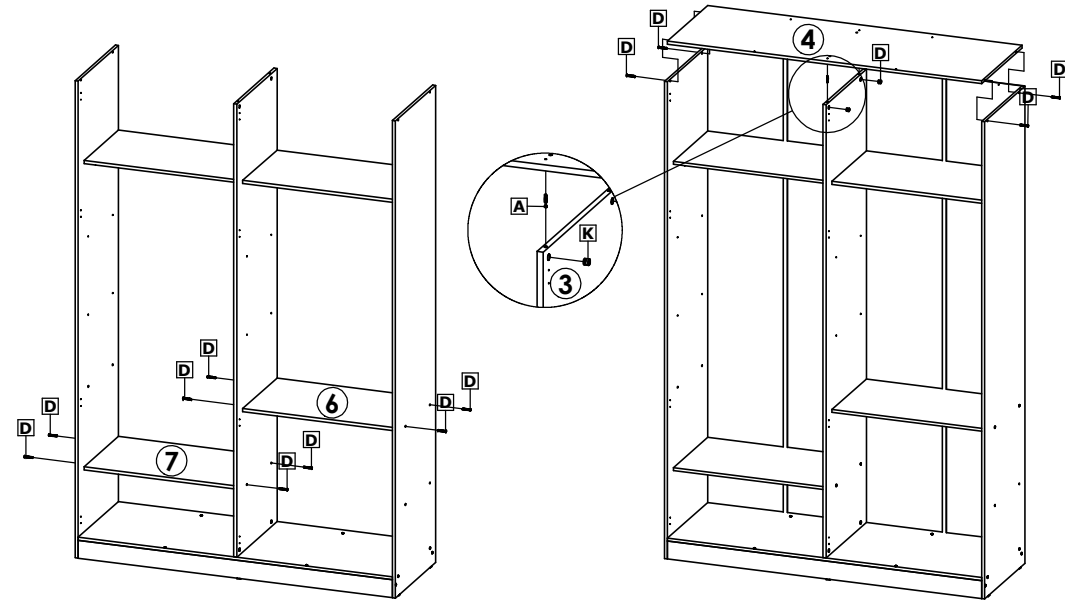
Modulado 4P 160cm Compore / Modulated 4P 160cm Compore / Modulado 4P 160cm Compore

1º Passo / Step / Paso

Inicie a montagem fixando os Tamos ④ e ⑤, nas Laterais ①, ② e Divisão ③, com Parafusos ④, Minifix ① e Tambor ② /
 Start the assembly by securing Tops ④ and ⑤ on Side ①, ② and Division ③, with Screws ④, Minifix ① and Drum ② /
 Inicie el montaje fijando los Tableros ④ y ⑤, en las Laterales ①, ② y División ③, con Tornillos ④, Minifix ① y Tambor ②.

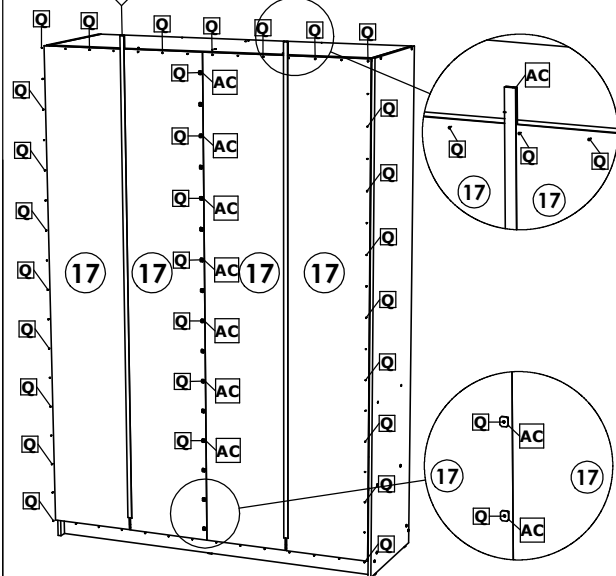


2º Passo / Step / Paso



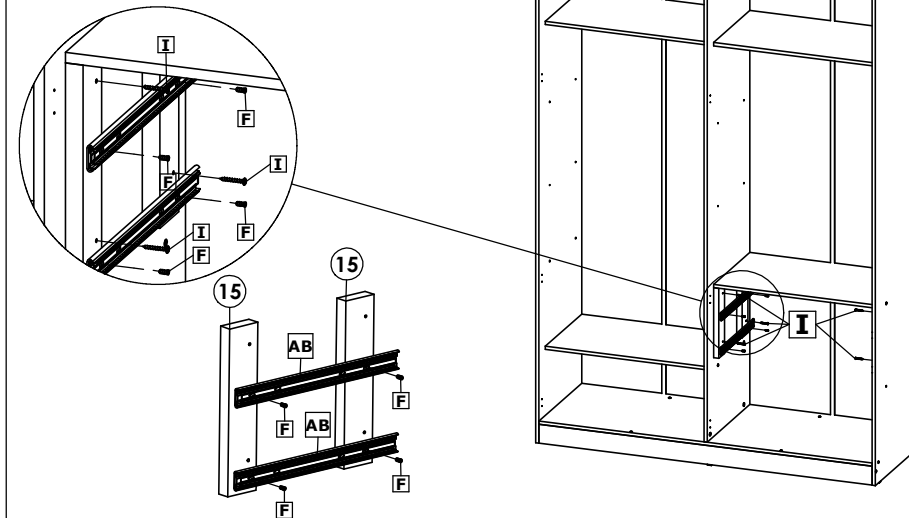
3º Passo / Step / Paso

Fixar o Fundo ⑰ com Pregos ① e Presilha ② /
 Attach the Bottom ⑰ with Nail ① and Clamp ② /
 Fijar el Fondo ⑰ con el Prego ① y la Presilla ②.

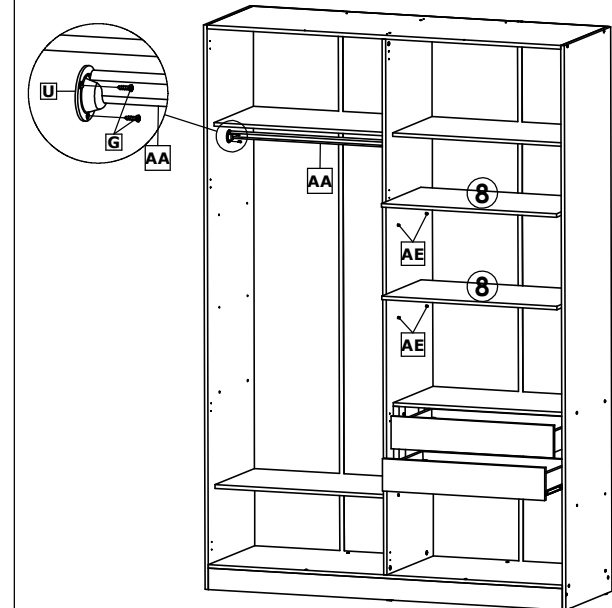


4º Passo / Step / Paso

Alinhar a borda do Distanciador ⑮, pela borda do Tampo ⑤. Logo fixe o Conjunto Distanciador+Corrediça com Parafuso ① /
 Align the edge of Spacer ⑮, by the edge of Top ⑤. Secure the Spacer Set + Slide with Screw ① /
 Alinear el borde del distanciador ⑮, por el borde del tapón ⑤. Cierre fijo el Conjunto Distanciador + Diapositiva con Tornillo ①.



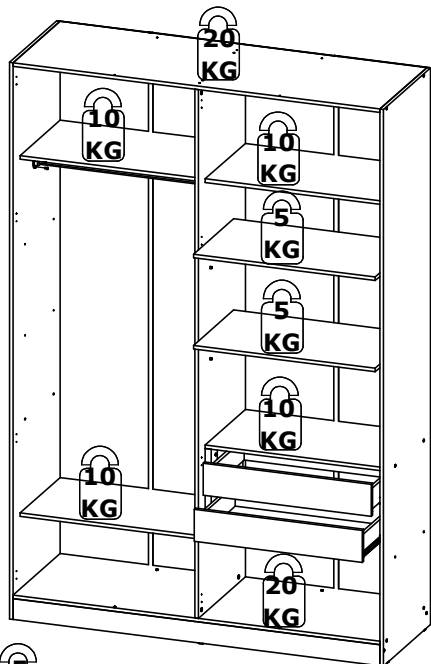
5º Passo / Step / Paso



Colocação de Cabideiro, Prateleira e Gavetas /
 Shelf & Drawer Placement /
 Colocación de Cabezales, Estantería y Cajones.

Modulado 4P 160cm Compore / Modulated 4P 160cm Compore / Modulado 4P 160cm Compore

5º Passo / Step / Paso

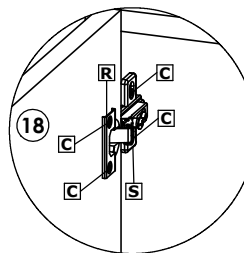
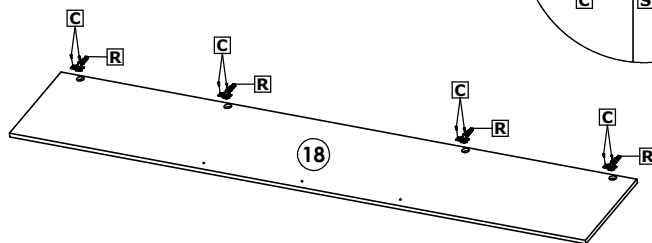


Peso suportado por Gaveta /
Weight supported by Drawer /
Peso suportado por Cajón.

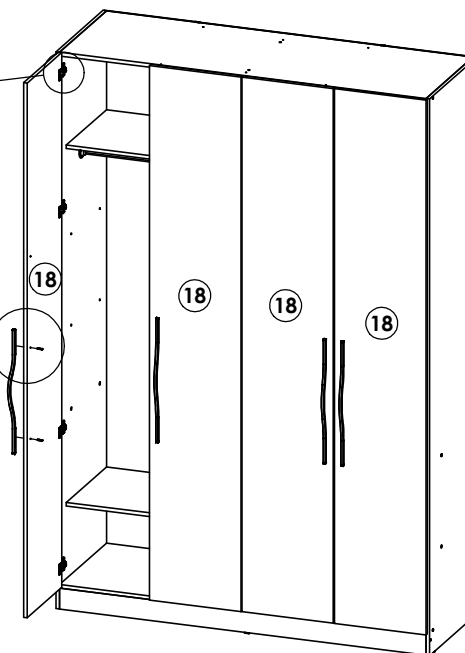
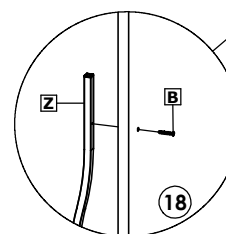


6º Passo / Step / Paso

Fixar Dobradiças **R**, com Parafuso **C** /
Fixing Hinges **R**, with Screw **C** /
Fijación de las bisagras **R**, con Tornillo **C**.



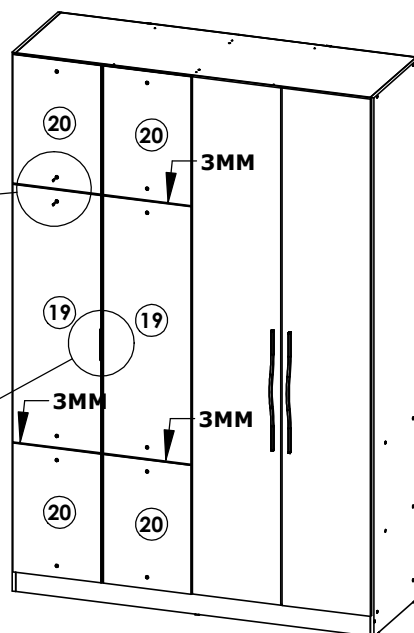
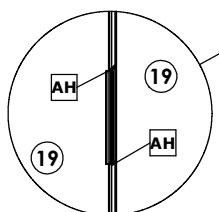
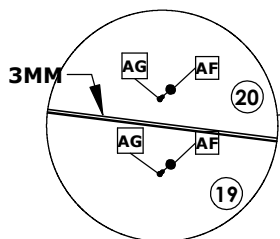
Fixar Puxador **Z**, com Parafuso **B** na Porta **18** /
Attach Knob **Z**, with Screw **B** to Door **18** /
Fijación Tirador **Z**, con Tornillo **B** en la Puerta **18**.



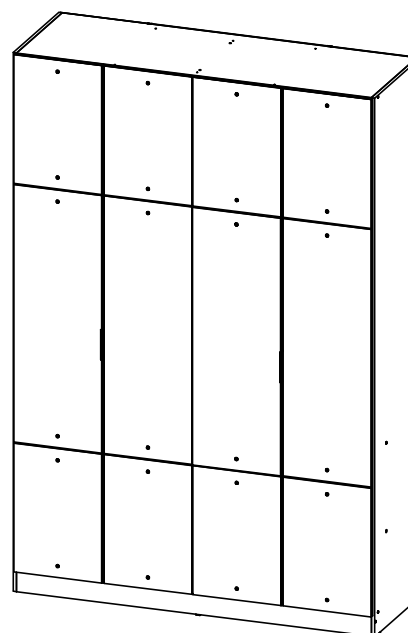
7º Passo / Step / Paso

Fixar Espelhos **19** e **20** com Parafuso **AG** e Suporte Vidro Pino **AF** /
Attach Mirrors **19** and **20** with Screw **AG** and Support Glass Pin **AF** /
Fijación Espejos **19** y **20** con Tornillo **AG** y Soporte Vidrio Pino **AF**.

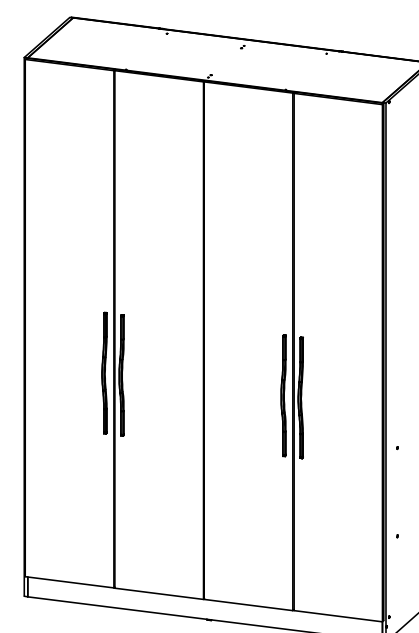
Mód. 4P 160cm Glass



Mód. 4P 160cm Glass



Mód. 4P 160cm



AF 12



Suporte Vidro Pino
32811

AG 12



Parafuso 3,5x14 CP
25736

AH 1

X 2



X 4

Kit Puxador+Parafuso
25644/25734