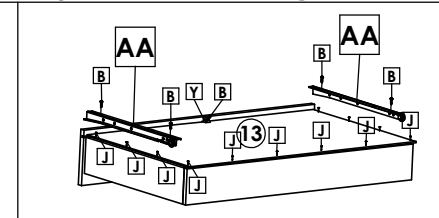
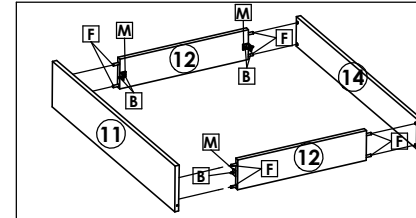
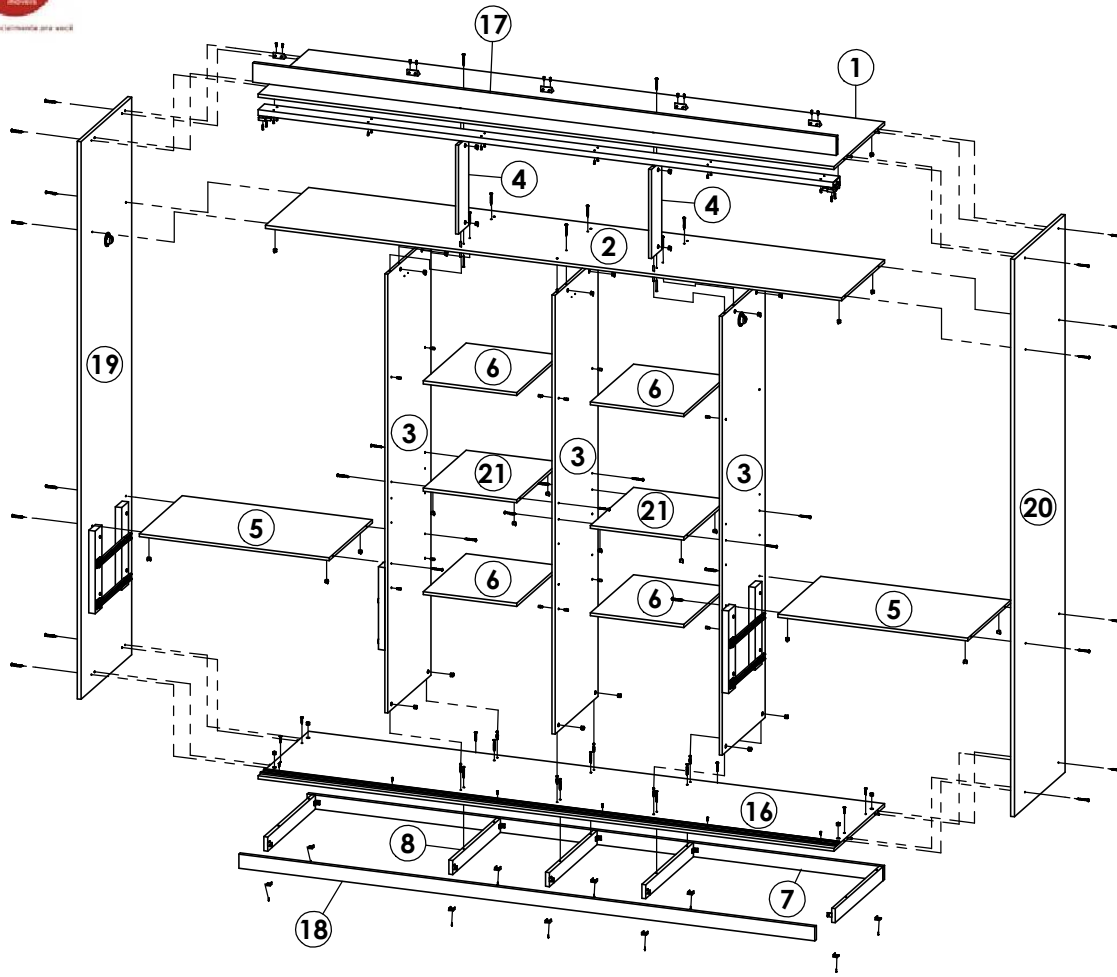




Roupeiro Prime | Mirage Plus Glass 3P | Wardrobe Prime | Mirage Plus Glass 3 Doors | Ropero Prime | Mirage Plus Glass 3 Puertas

Montagem Gavetas

quinta-feira, 23 de agosto de 2018



Roupeiro Prime | Mirage Plus Branco Sensitive

| Peça / Piece | Cod. | Descrição | Description | Descripción | Qtde Qty Cant | Compr Length Largo | Larg. Widht Ancho | Esp. Thickness Espesor |
|--------------|--------|-----------------------|-----------------------|------------------------|---------------|--------------------|-------------------|------------------------|
| 1 | P15009 | Tampos Superior | Top | Tapa Superior | 1 | 2280 | 530 | 12 |
| 2 | P13997 | Tampo Intermediário | Intermediate Top | Tapa Intermediaria | 1 | 2280 | 450 | 12 |
| 3 | P13983 | Divisão | Division | Division | 3 | 1724 | 450 | 12 |
| 4 | P13981 | Divisão Maleiro | Division | Division | 2 | 350 | 106 | 12 |
| 5 | P13995 | Tampo (1 Ld s/ Pint.) | Cover (One side unp.) | Tapa (Un Id sin pint.) | 2 | 752 | 450 | 12 |
| 6 | P13994 | Prateleira | Shelf | Repisa | 4 | 370 | 450 | 12 |
| 7 | P14001 | Traseiro Pé | Back Bottom Frame | Zocalo Traseiro | 1 | 2280 | 55 | 15 |
| 8 | P13982 | Divisão Pé | Division Bottom Frame | Division Zocalo | 5 | 500 | 55 | 15 |
| 9 | P12660 | Distanciador Gaveta | Drawer Spacer | Espaçador | 4 | 324 | 70 | 25 |
| 10 | P14966 | Distanciador s/ Pint. | Spacer s/ Pint. | Espaçador s/ Pint. | 4 | 324 | 70 | 25 |
| 11 | P13984 | Frente Gaveta | Drawer Frontal | Frente del Cajón | 4 | 692 | 135 | 12 |
| 12 | P10762 | Lateral Gaveta | Side Drawer | Lat del Cajón | 8 | 385 | 88 | 12 |
| 13 | P13986 | Fundo Gaveta | Bottom Drawer | Fondo del Cajón | 4 | 678 | 403 | 2,5 |
| 14 | P14000 | Traseiro Gaveta | Rear Drawer | Traseo del Cajón | 4 | 678 | 88 | 12 |
| 15 | P13987 | Fundo | Back Panel | Fondo | 6 | 2110 | 379 | 2,5 |
| 16 | P14022 | Tampo Inferior | Top | Tapa Inferior | 1 | 2280 | 530 | 12 |
| 17 | P14020 | Moldura Superior | Top Frame | Marco Superior | 1 | 2310 | 75 | 15 |
| 18 | P14021 | Frente Pé | Bottom Frame | Marco Inferior | 1 | 2280 | 55 | 15 |
| 19 | P14019 | Lateral Esquerda | Left Panel | Lateral Izquierda | 1 | 2190 | 530 | 15 |
| 20 | P14018 | Lateral Direita | Right Panel | Lateral Derecha | 1 | 2190 | 530 | 15 |
| 21 | P13998 | Tampo | Top | Tapa | 2 | 370 | 450 | 12 |

Roupeiro Prime | Mirage Plus Branco Sensitive

| | | | | | | | | |
|----|--------|-------|------|--------|---|------|-----|----|
| 22 | P15453 | Porta | Door | Puerta | 3 | 2058 | 765 | 12 |
|----|--------|-------|------|--------|---|------|-----|----|

Espelhos Prime Plus Glass

| | | | | | | | | |
|----|-------|---------|--------|--------|---|-----|-----|---|
| 23 | 35818 | Espelho | Mirror | Espejo | 3 | 680 | 748 | 3 |
|----|-------|---------|--------|--------|---|-----|-----|---|

Espelhos Mirage Plus Glass

| | | | | | | | | |
|----|-------|---------|--------|--------|---|-----|-----|---|
| 23 | 35818 | Espelho | Mirror | Espejo | 3 | 680 | 748 | 3 |
|----|-------|---------|--------|--------|---|-----|-----|---|

Roupeiro Prime Plus Exportção

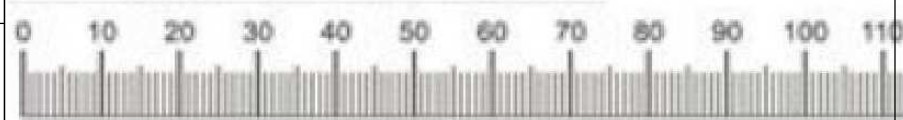
| | | | | | | | | |
|----|-------|---------|--------|--------|---|-----|-----|---|
| 23 | 35818 | Espelho | Mirror | Espejo | 3 | 680 | 748 | 3 |
|----|-------|---------|--------|--------|---|-----|-----|---|

| Cod. Qnt. | | | | | | | | | | |
|-----------|------|-------|-------|------|------|------|------|------|-------|-------|
| A 6 | B 92 | C 16 | D 6 | E 18 | F 46 | G 6 | H 6 | I 2 | | |
| | | | | | | | | | | |
| J 160 | K 45 | L 5 | M 26 | N 1 | O 36 | P 6 | Q 4 | R 4 | | |
| | | | | | | | | | | |
| S 1 | T 1 | U 2 | V 38 | W 2 | X 16 | Y 4 | Z 3 | AA 4 | AB 12 | AC 36 |
| | | | | | | | | | | |
| Al 6 | AJ 6 | AK 24 | AL 16 | AM 4 | AN 6 | AO 2 | AP 8 | AQ 4 | AR 18 | AS 12 |
| | | | | | | | | | | |
| | | | | | | | | | | AT 12 |
| | | | | | | | | | | AU 6 |
| | | | | | | | | | | |



Atenção com a cor do acabamento!
Em caso de assistência solicitar o código de acordo com a cor da peça.

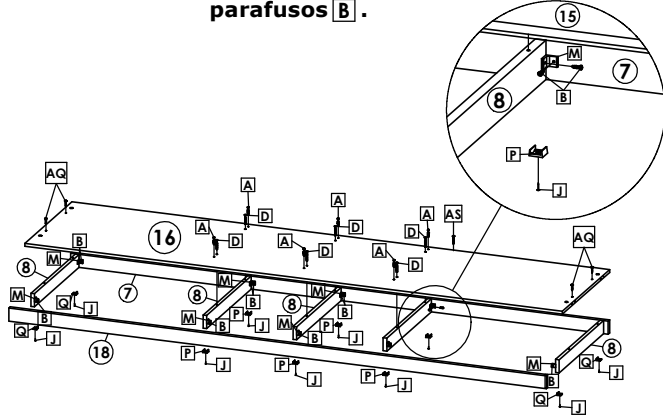
Medidas em mm



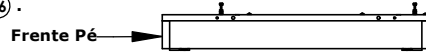
| | | | |
|-------|------|------|------|
| AE 24 | AF 2 | AG 3 | AH 9 |
| | | | |

1º Passo / Step / Paso

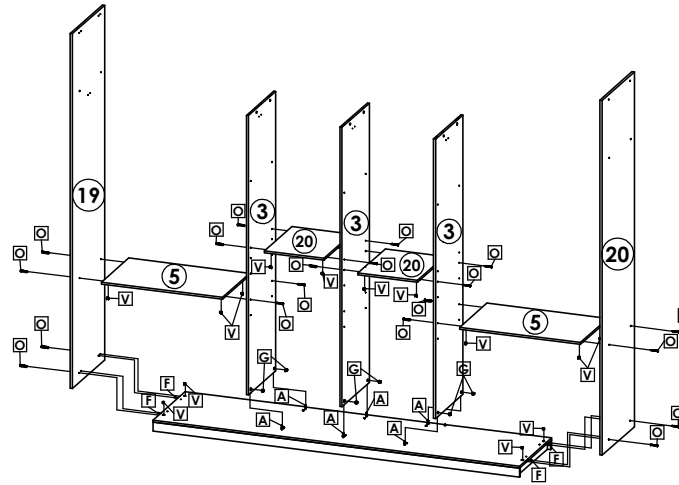
Atenção! Comece montando a base do roupeiro fixando primeiro as divisões pé ⑧ centrais, na sequência o traseiro pé ⑦ e por último a frente pé ⑮, utilizando cantoneiras M e parafusos B.



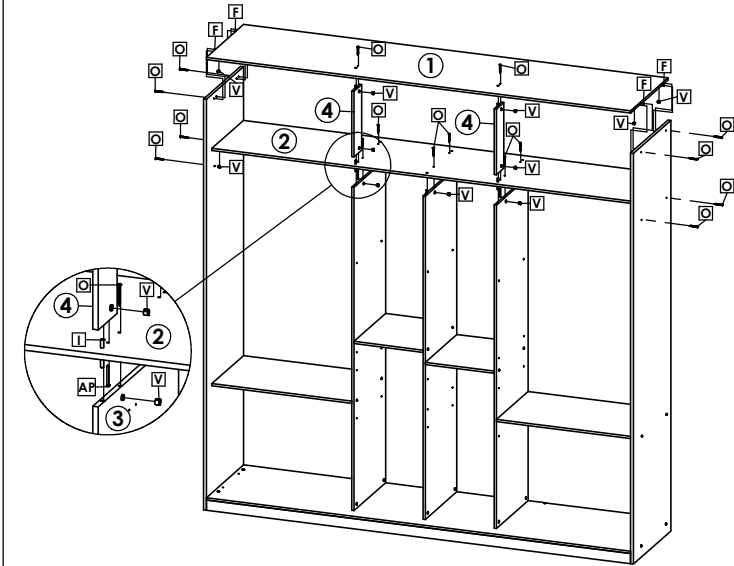
A Frente Pé ⑮ é alinhada pela frente da borda do tampo inferior ⑮.



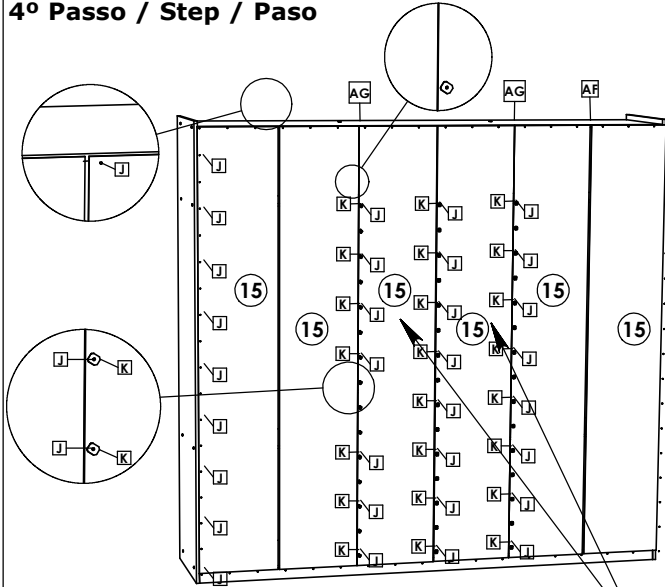
2º Passo / Step / Paso



3º Passo / Step / Paso



4º Passo / Step / Paso

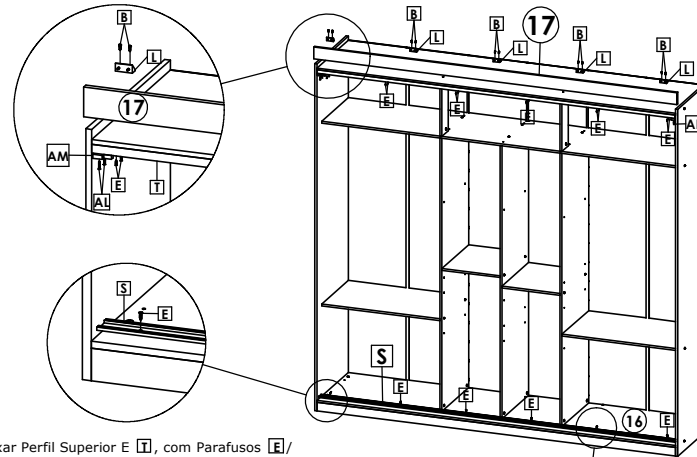


Inicie a montagem pelo Fundo Central ⑮ posicionando bem no centro do vão, os demais são colocados na sequência.

Após o posicionamento, faça a fixação com pregos J ao redor de todo corpo. Nas junções entre fundos, utilize pregos J, presilhas K, Perfil H A e Perfil I A.

5º Passo / Step / Paso

As molduras possuem um rasgo que servem de guia para o posicionamento das cantoneiras. The frames have a feature that guides the positioning of the angles. Los marcos poseen un rasgo que sirven de guía para el posicionamiento de las cantoneiras.



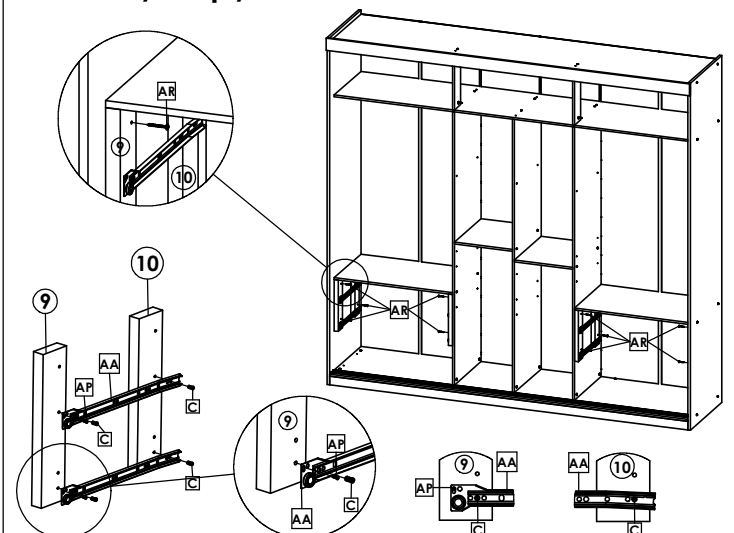
Fixar Perfil Superior E T, com Parafusos E / Fijar Perfil Superior E T, con Tornillos E / Attach Top Profile E T, with Screws E.

Posicionar o Trilho Inferior S a 25mm da borda do Tampo Inferior ⑮ /

Position the Rail Less S than 25mm from the edge of the Lower Top ⑮ /

Posicionar el Carril Inferior S a 25mm del borde del Tablero inferior ⑮.

6º Passo / Step / Paso



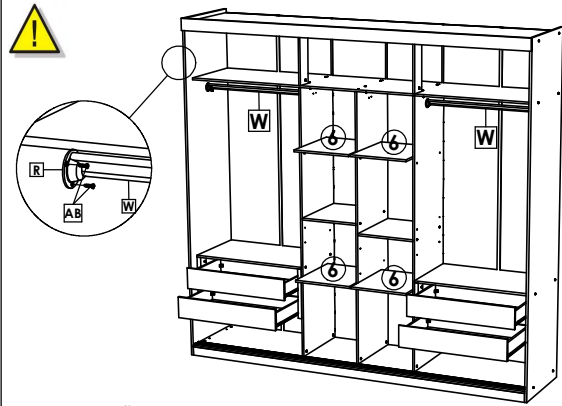
Faça a montagem externa do conjunto distanciador+corrediça, alinhando as corrediças pelo segundo furo. Após faça a fixação do conjunto com parafusos C e A /

Make the outer assembly of the spacer + slide assembly aligning the slides through the second hole. After fixing the assembly with screws C and A /

El montaje exterior del conjunto distanciador + corredera, alineando las diapositivas por el segundo agujero. Después de hacer la fijación del conjunto con tornillos C y A.

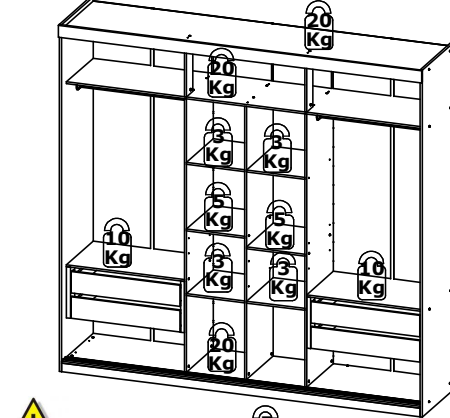
Roupeiro Prime|Mirage Plus Glass 3P | Wardrobe Prime|Mirage Plus Glass 3 Doors | Ropero Prime|Mirage Plus Glass 3 Puertas

7º Passo / Step / Paso



Faça a colocação das gavetas, prateleiras e cabideiros/
Lay out drawers, shelves, and racks/
Haga la colocación de los cajones, estantes y caballetes.

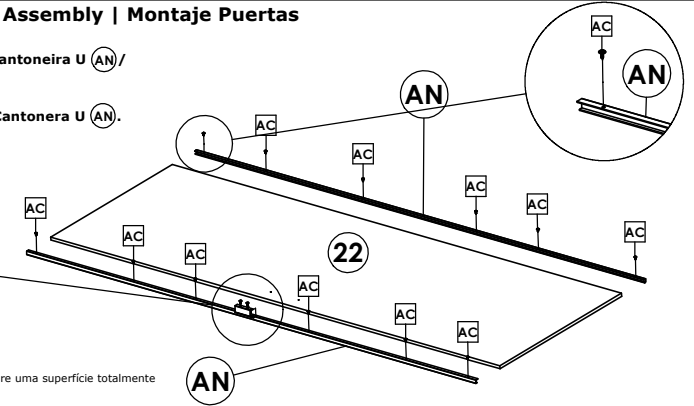
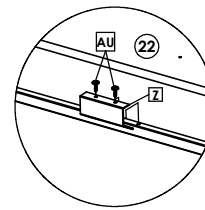
Peso Suportado / Weight supported / peso que soporta



Peso Suportado por cada gaveta = 5 Kg

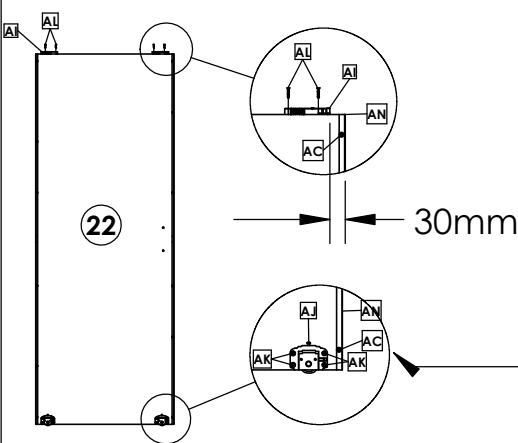
Montagem Portas | Doors Assembly | Montaje Puertas

Fixar Puxador **Z** com Parafusos **AU**, sobre a Cantoneira **U** **AN** /
Attach Knob **Z** with Screws **AU** on the U **AN** /
Fijación Tirador **Z** con Tornillos **AU**, sobre la Cantoneira **U** **AN**.



É de extrema importância que a montagem das portas seja feita sobre uma superfície totalmente plana, para evitar qualquer tipo de empenamento /
It is extremely important that the doors are assembled on a completely flat surface, to avoid any kind of warpage /
Es de extrema importancia que un montaje de las puertas se hizo sobre una superficie totalmente plana, para evitar cualquier tipo de empenamiento.

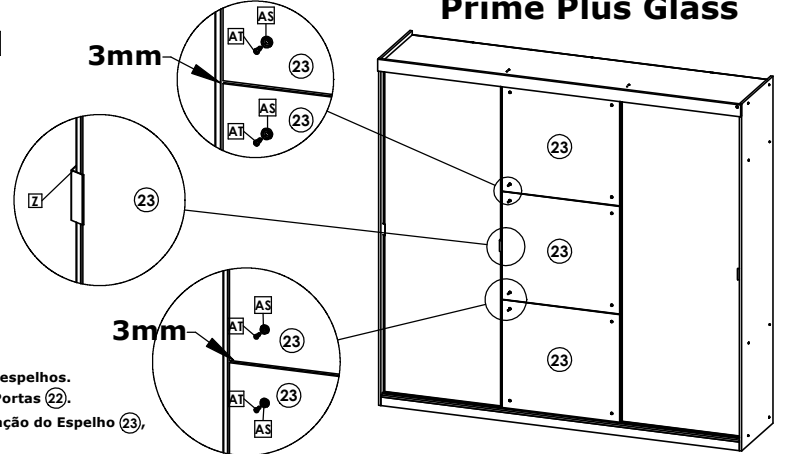
Montagem Portas | Doors Assembly | Montaje Puertas



Iniciar a montagem dos Guias Superiores **AI**, posicionando-os á 30mm da Cantoneira **U** **AN** e fixando-os com Parafusos **AL** /
Start the assembly of the Upper Guides **AI**, positioning them to 30mm of the U **AN** Angle and fixing them with Screws **AL** /
Iniciar el montaje de las guías superiores **AI**, colocándolas a 30 mm de la cantón **U** **AN** y fijándolas con tornillos **AL**.

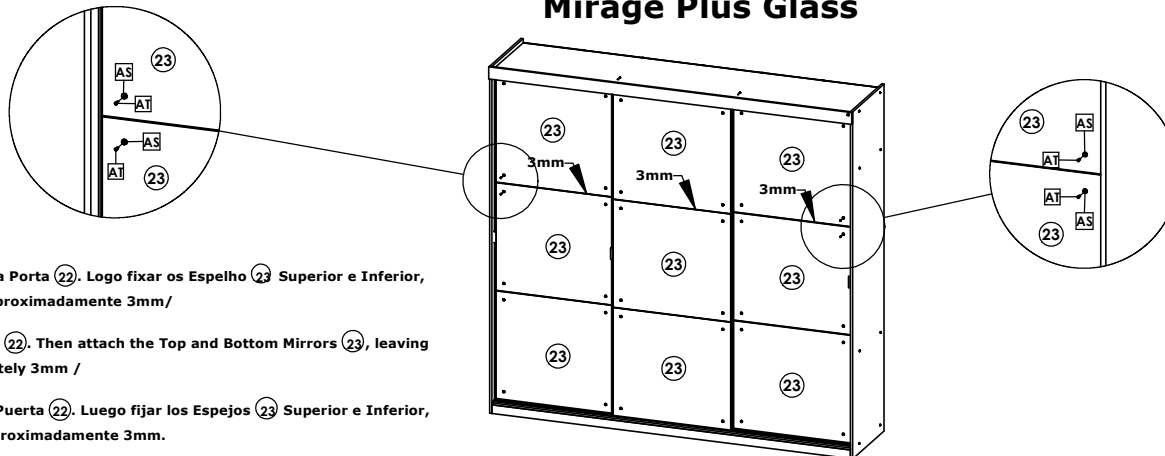
Posicionar o Rodizio Inferior **AJ** à 32mm da Cantoneira **U** **AN** /
Position the Rod Less **AJ** than 32mm from the U-bracket **AN** /
Posicionar el Rodamiento Inferior **AJ** a la 32mm de la Cantoneira **U** **AN**.

Prime Plus Glass



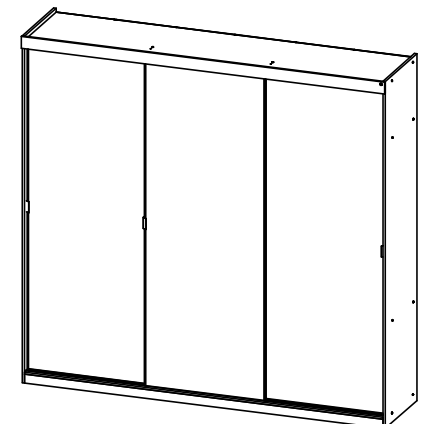
Usar chave Phillips na fixação dos espelhos. Posicione o Espelho **23**, sobre as Portas **22**. Logo encaixe o Puxador **Z** na furação do Espelho **23**, fixando-os com Parafuso **AU**.

Mirage Plus Glass



Fixar os Espelhos **23** Centralizado na Porta **22**. Logo fixar o Espelho **23** Superior e Inferior, deixando entre eles um espaço de aproximadamente 3mm /
Fix the Mirrors **23** Centered on Door **22**. Then attach the Top and Bottom Mirrors **23**, leaving between them a space of approximately 3mm /
Fijar los Espejos **23** Centrado en la Puerta **22**. Luego fijar los Espejos **23** Superior e Inferior, dejando entre ellos un espacio de aproximadamente 3mm.

Prime Plus

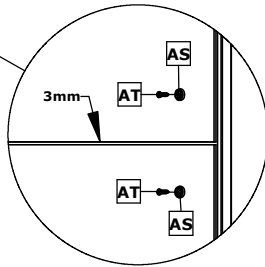
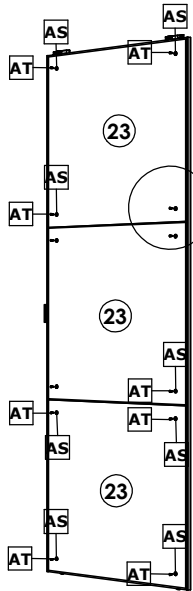


Roupeiro Prime Plus Glass 3P Exportação/ Wardrobe Prime Plus Glass 3P Export/ Ropero Prime Plus Glass 3P Exportación.

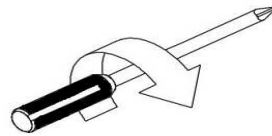
Montagem Porta Central/ Montaje Puerto Central/ Montaje Puerto Central



Os Espelhos (23) devem ser fixados sobre a Porta Central,
com Suporte Vidro Pino AS e Parafuso AT, deixando entre espelhos espaçamento de 3mm/
The Mirrors (23) must be fixed on the Central Door,
with Glass Support Pin AS and Screw AT, leaving between spacing 3mm/
Los espejos (24) deben fijarse sobre la puerta central,
con Soporte Vidrio Pino AS y Tornillo AT, dejando entre espejos espaciamento de 3mm /



Chave Phillips



Prime Plus Exportação/ Prime Plus Export/ Prime Plus Exportación

