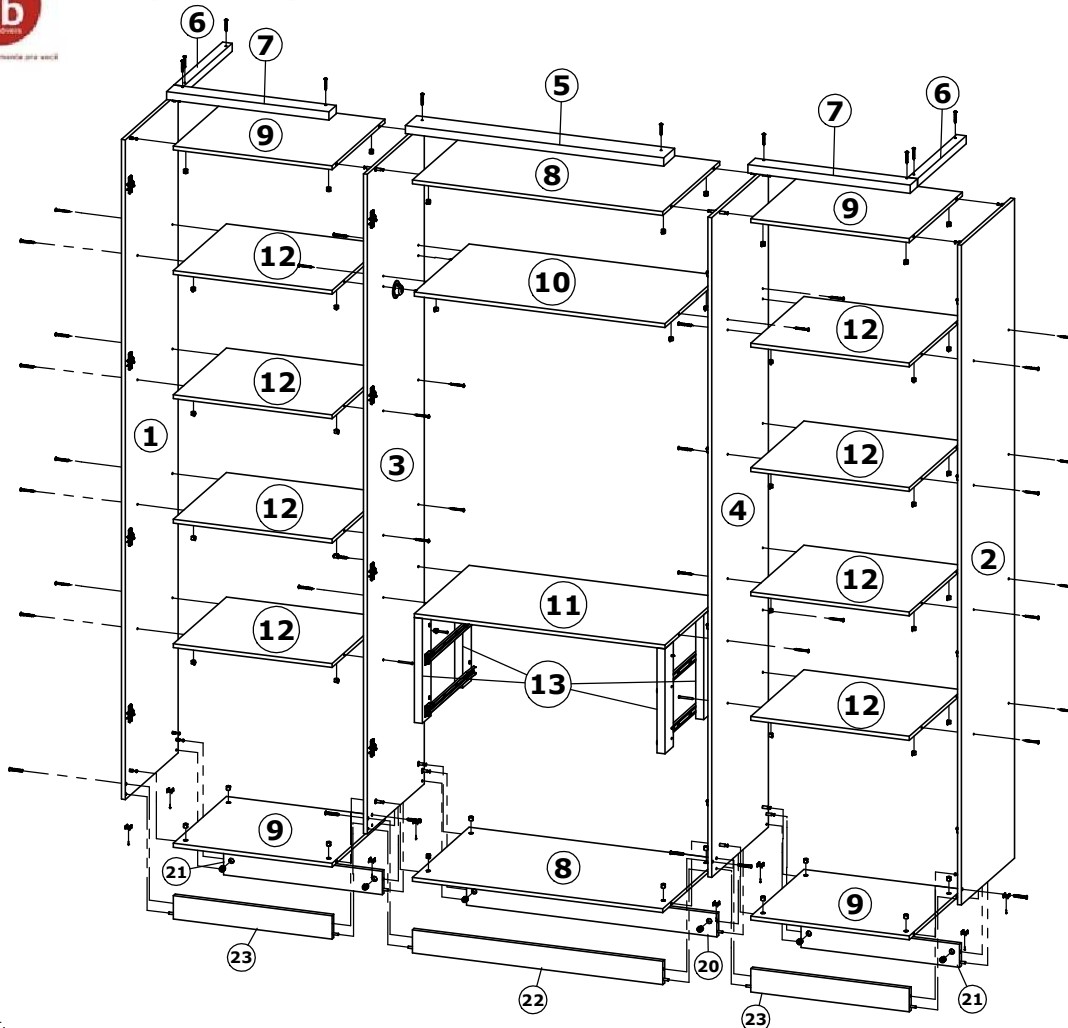


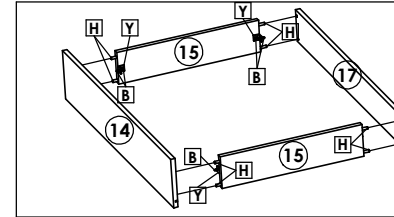


Roupeiro Splendore 4 Portas / Wardrobe Splendore 4 Doors / Ropero Splendore 4 Puertas

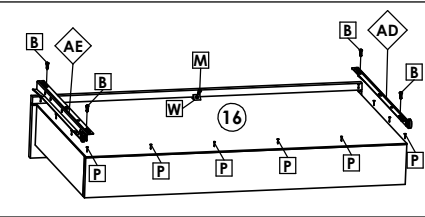
Faithful+Riddick



Montagem Gavetas



02 - Janeiro - 2018



Roupeiro Splendore Carvalho Sensitive

Peça Pieze Pieza	Cod.	Descrição	Description	Descripción	Qtde Qty Cant	Compr Length Largo	Larg. Width Ancho	Esp. Thickness Espesor
1	P14717	Lateral Esquerda	Left Panel	Lateral Izquierda	1	2036	436	12
2	P14718	Lateral Direita	Right Panel	Lateral Derecha	1	2036	436	12
3	P14719	Divisão Esquerda	Left Division	Division Izquierda	1	2036	468	12
4	P14720	Divisão Direita	Right Division	Division Derecha	1	2036	468	12
5	P14735	Moldura Sup. Central	Central Beam Frame	Marco suprimido	1	803	92	25
6	P14736	Moldura Sup. Menor	Smallest Sup. Frame	Marco Sup. Menor	2	505	60	25
7	P14737	Moldura Sup. Lateral	Side Superstructure	Lámpara Sup. Lateral	2	401	30	25
8	P14723	Tampo Sup/Inf Central	Surface Sup / Inf Central	Tapa Sup / Inf Central	2	779	468	12
9	P14721	Tampo Sup/Inf Lateral	Sup / Inf Lateral Top	Tapa Sup / Inf Lateral	4	493	436	12
10	P14725	Tampo Intermediário	Intermediate Top	Tapa	1	779	450	12
11	P14724	Tampo (Um lado sem pintura)	Cover (One side unpainted)	Tapa (Un lado sin pintura)	1	779	450	12
12	P14722	Tampo Lateral	Lateral Top	Tapa lateral	8	493	436	12
13	P11271	Distanciador Gaveta	Drawer Spacer	Espaçador del Cajón	4	324	70	25
14	P14733	Frente Gaveta	Drawer Frontal	Frente del Cajón	2	723	135	12
15	P10762	Lateral Gaveta	Side Drawer	Lateral del Cajón	4	385	88	12
16	P14734	Fundo Gaveta	Bottom Drawer	Fondo del Cajón	2	704	403	2,5
17	P14732	Traseiro Gaveta	Rear Drawer	Traseo del Cajón	2	704	88	12
18	P14716	Fundo Central	Central Fund	Fondo Central	2	1964	392	2,5
19	P14715	Fundo Lateral	Lateral Background	Fondo Lateral	4	1964	249	2,5
20	P14731	Traseiro Pé Central	Rear Center Foot	Trasero Pie Central	1	779	72	15
21	P14728	Traseiro Pé Lateral	Rear Foot	Trasero Pie Lateral	2	493	72	15
22	P14727	Frente Pé Central	Front Center Foot	Frente Pie Central	1	779	72	15
23	P14726	Frente Pé Lateral	Front Side Foot	Del lado derecho	2	493	72	15
24	P14714	Porta Central	Central Door	Puerta central	2	1952	394	15
25	P14713	Porta Lateral	Side door	Puerta lateral	2	1952	495	15

4723 - Splendore Plus Glass Carvalho Sensitive

26	34849	Espelho Maior	DoorLarge Mirror	Espejo Mayor	2	974	350	3
27	34850	Espelho Menor	Small Mirror	Espejo Menor	4	487	350	3

4733 - Splendore Glass Carvalho Sensitive

26	30919	Espelho Maior	DoorLarge Mirror	Espejo Mayor	2	974	350	3
----	-------	---------------	------------------	--------------	---	-----	-----	---



Atenção com a cor do acabamento!
Em caso de assistência solicitar o código de acordo com a cor da peça.

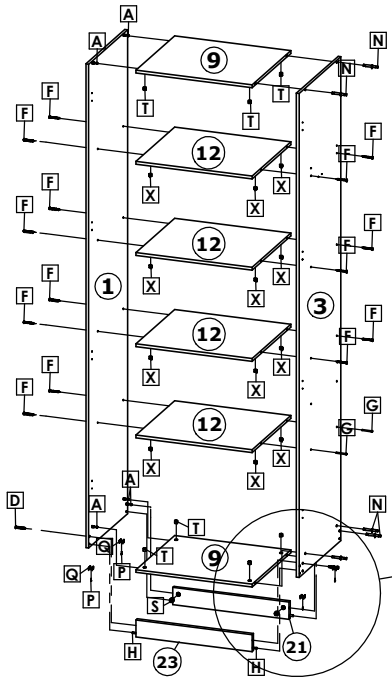
Medidas em mm



Cod. Qnt.	A 10	B 24	C 8	D 6	E 64	F 36	G 4	H 28	I 2

Roupeiro Splendore 4 Portas / Wardrobe Splendore 4 Doors / Ropero Splendore 4 Puertas

1º Passo / Step / Paso

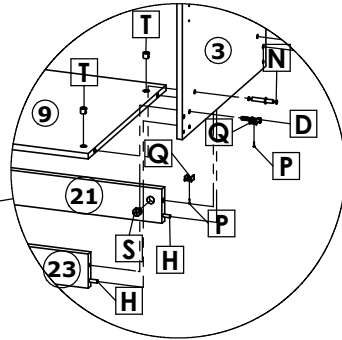


Atenção / Attention / Atención

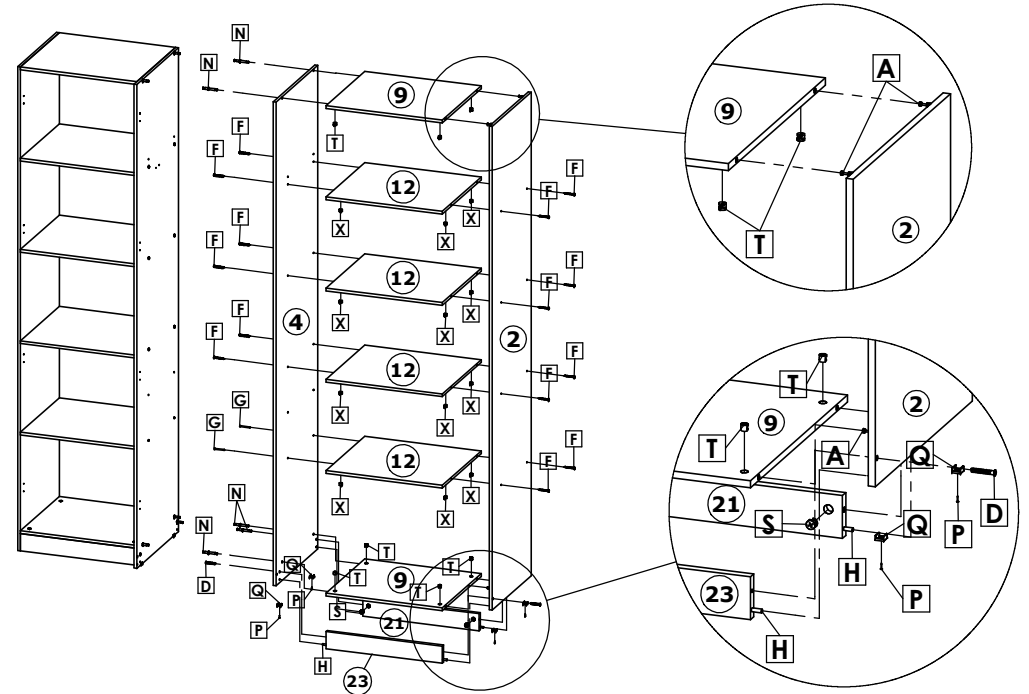
Inicie a Montagem pelas Torres Laterais, fixando Laterais ① e ②, Divisões ③ e ④, nos Tamos ⑨ e ⑫, com Parafusos F, D, N e A /

Start the Assembly by the Side Towers, fixing Side ① and ②, Divisions ③ and ④, on Tops ⑨ and ⑫, with Screws F, D, N and A /

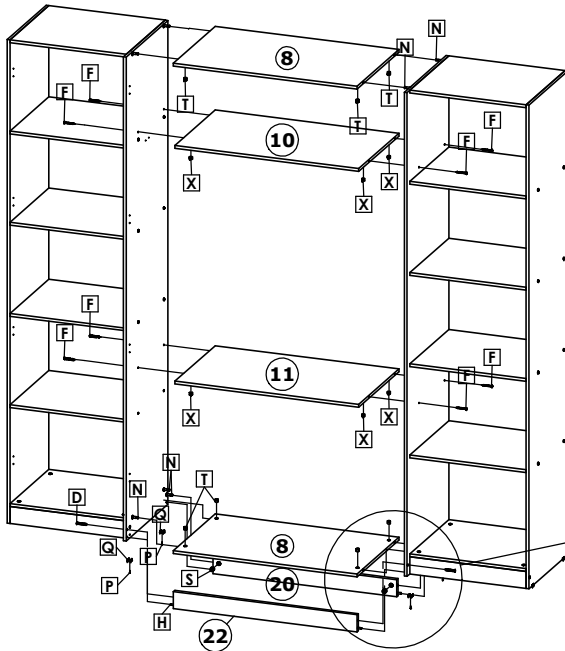
Inicie el Montaje por las Torres Laterales, fijando Laterales ① y ②, Divisiones ③ y ④, en los Tableros ⑨ y ⑫, con Tornillos F, D, N y A.



2º Passo / Step / Paso



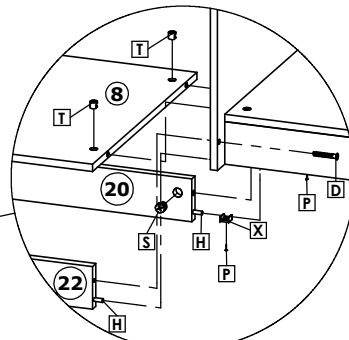
3º Passo / Step / Paso



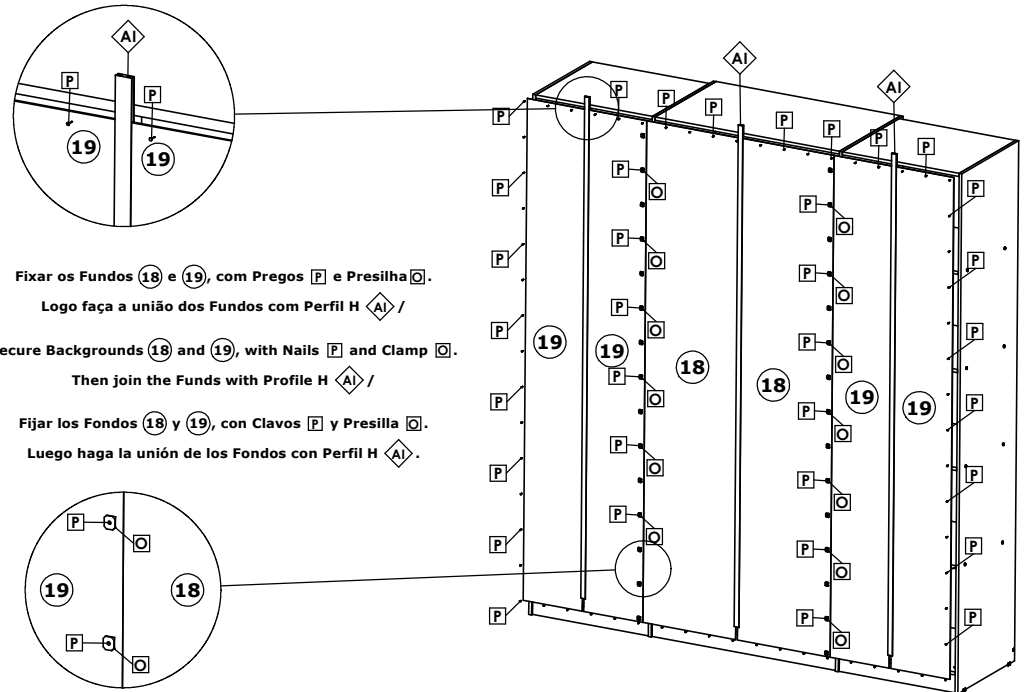
Após a montagem das duas Torres Laterais, fixar os tamos Centrais ⑧, ⑩ e ⑪ com Parafusos N, F e Tambor T. Já a Frente Pé ⑫② e Traseiro Pé ⑫①, fixar com Parafusos D, N e Tambor S /

After the assembly of the two Side Towers, fix the Central tops ⑧, ⑩ and ⑪ with Screws N, F and Drum T. Already the Front Foot ⑫② and Rear Foot ⑫①, fix with Screws D, N and Drum S /

Después del montaje de las dos Torres Laterales, fijar las encimeras Centrales ⑧, ⑩ y ⑪ con Tornillos N, F y Tambor T. En la parte frontal del pie ⑫② y trasero pie ⑫①, fijar con tornillos D, N y tambor S.



4º Passo / Step / Paso



Fixar os Fundos ⑫⑧ e ⑫⑨, com Pregos P e Presilha Q.

Logo faça a união dos Fundos com Perfil H A /

Secure Backgrounds ⑫⑧ and ⑫⑨, with Nails P and Clamp Q.

Then join the Funds with Profile H A /

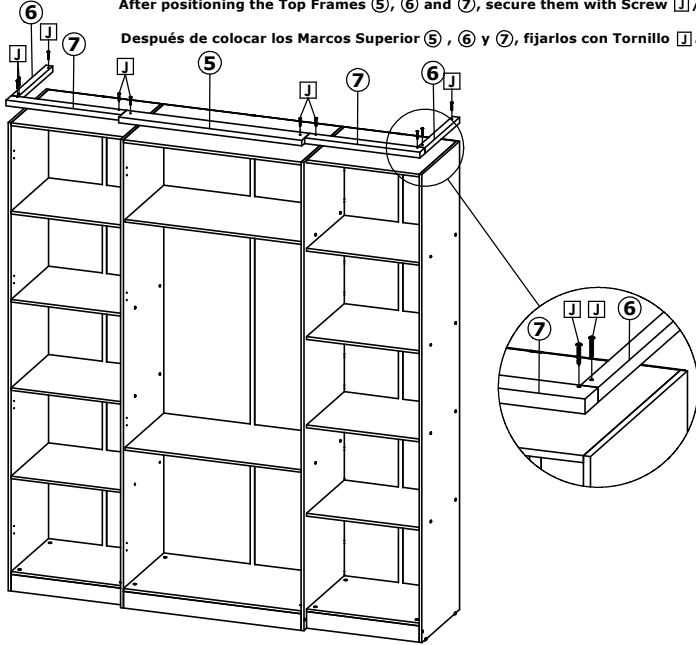
Fijar los Fondos ⑫⑧ y ⑫⑨, con Clavos P y Presilla Q.

Luego haga la unión de los Fondos con Perfil H A.

Roupeiro Splendore 4 Portas / Wardrobe Splendore 4 Doors / Ropero Splendore 4 Puertas

5º Passo / Step / Paso

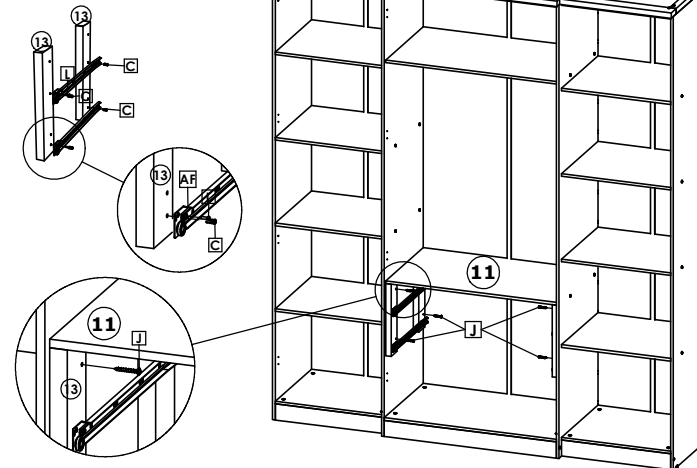
Após posicionar as Molduras Superior ⑤, ⑥ e ⑦, fixa-las com Parafuso ① /
 After positioning the Top Frames ⑤, ⑥ and ⑦, secure them with Screw ① /
 Después de colocar los Marcos Superior ⑤, ⑥ y ⑦, fijarlos con Tornillo ①.



6º Passo / Step / Paso

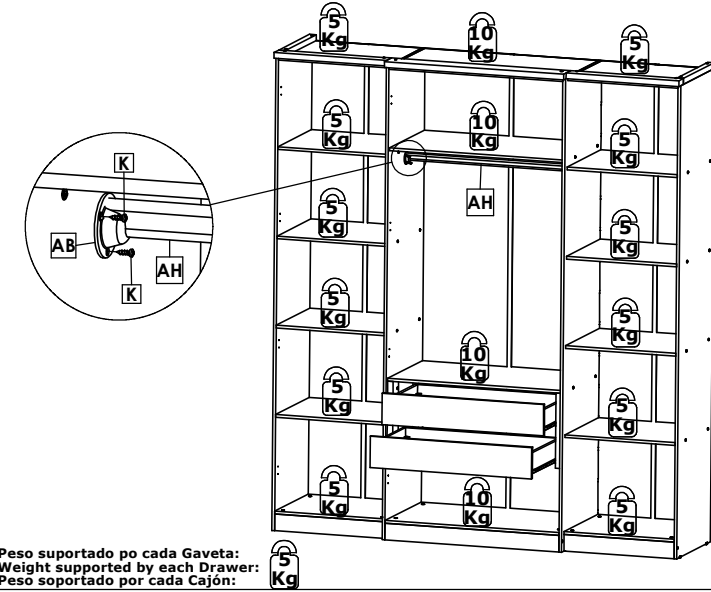
Após montar o conjunto Distanciador + Correção, alinhar a borda do Distanciador ⑬ com a borda do Tampo ⑪ e fixar com Parafuso ① /
 After assembling the spacer assembly + Slide, align the edge of the Distancer ⑬ with the edge of Top ⑪ and fix with Screw ① /
 Después de montar el conjunto Distanciador + Diapositiva, alinear el borde del Distanciador ⑬ con el borde del Tablero ⑪ y fijar con Tornillo ①.

Montagem Distanciadores




Peso Suportado / Weight supported / peso que soporta

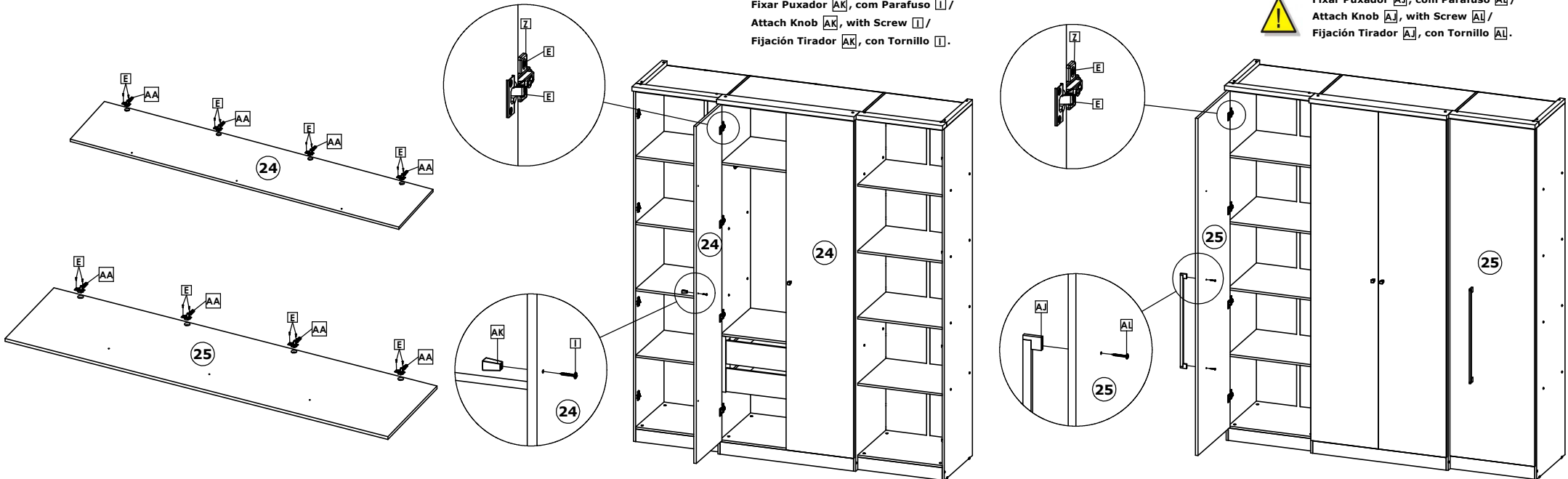
Faça a colocação das gavetas e cabideiros /
 Lay out the drawers and racks /
 Haga la colocación de los cajones y los caballetes.



Montagem Portas Splendore / Splendore Doors / Puertas Splendore

Fixar Puxador ①K, com Parafuso ① /
 Attach Knob ①K, with Screw ① /
 Fijación Tirador ①K, con Tornillo ①.

 Fixar Puxador ①J, com Parafuso ①L /
 Attach Knob ①J, with Screw ①L /
 Fijación Tirador ①J, con Tornillo ①L.



Roupeiro Splendore 4 Portas / Wardrobe Splendore 4 Doors / Ropero Splendore 4 Puertas

Inicie a montagem alinhando os Espelhos (27) Superior, com a Lateral e topo da Porta (24).

Logo insira os Espelhos (26) e (27), fixando-os com Parafusos (AN) e Suporte Vidro Pino (AM), deixando entre cada Espelho um espaçamento de 2mm /
Start the assembly by aligning the Top (27) Mirrors with the Side and Top of Door (24).

Then insert Mirrors (26) and (27), securing them with Screws (AN) and Glass Pin Support (AM), leaving between each Mirror a spacing of 2mm /

Inicie el montaje alineando los espejos (27) superior, con el lateral y la parte superior de la puerta (24).

Luego inserte los Espejos (26) y (27), fijándolos con Tornillos (AN) y Soporte Vidrio Pino (AM), dejando entre cada espejo un espaciamento de 2mm.

Posicione os Espelhos (26), á 302mm do Topo da Porta (24) e paralelo a lateral da Porta (24).

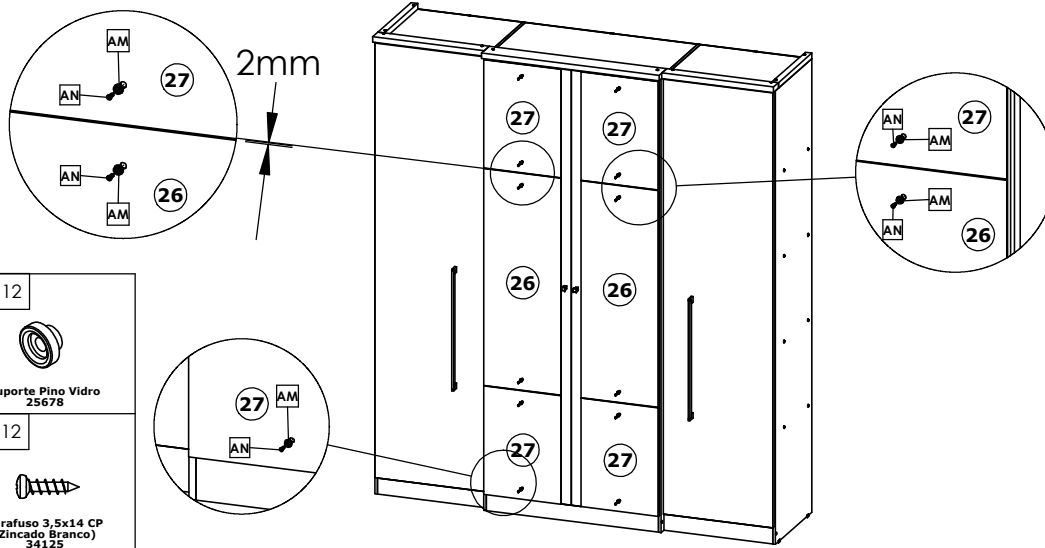
Logo fixe os Espelhos (26), com Parafusos (AN) e Suporte Vidro Pino (AM) /


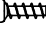
Position Mirrors (26), 302mm from Top of Door (24) and parallel to side of Door (24).

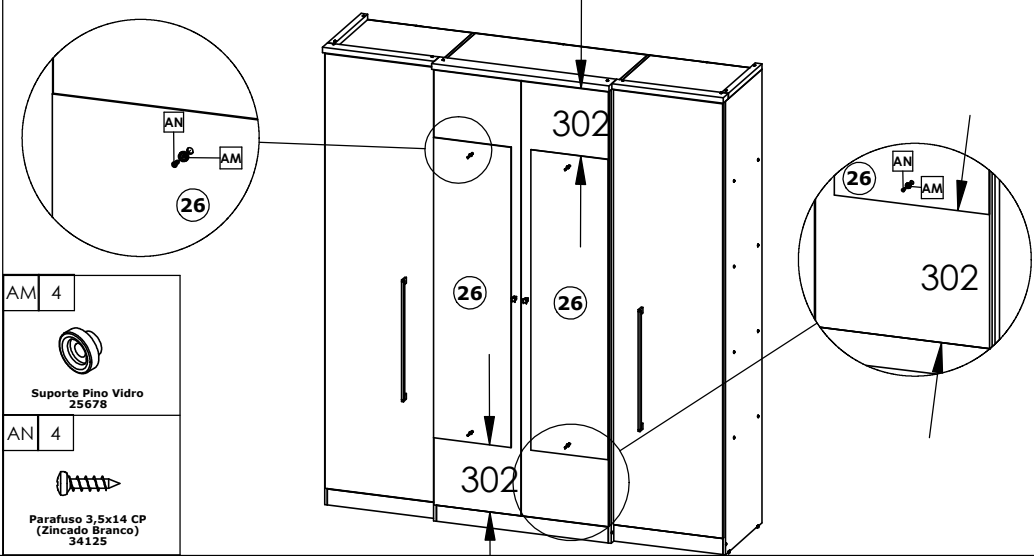
Then secure the Mirrors (26), with Screws (AN) and Mount Glass Pin (AM) /



Coloque los espejos (26), a 302mm de la parte superior de la puerta (24) y paralelo al lateral de la puerta (24).

Luego fije los Espejos (26), con Tornillos (AN) y Soporte Vidrio Pino (AM).

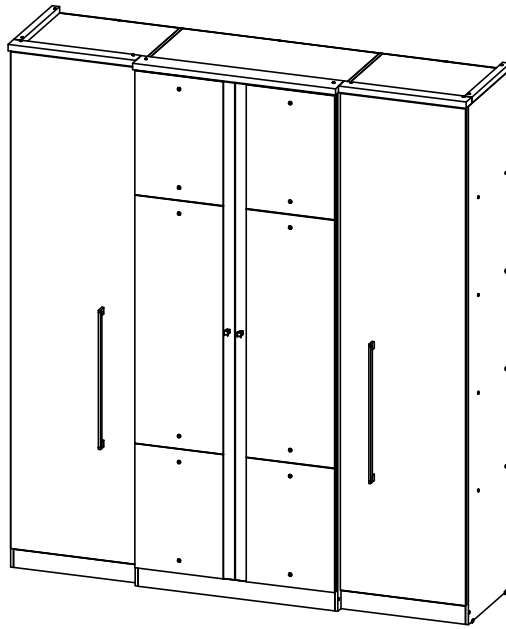


AM	12
 Suporte Pino Vidro 25678	
AN	12
 Parafuso 3,5x14 CP (Zincado Branco) 34125	

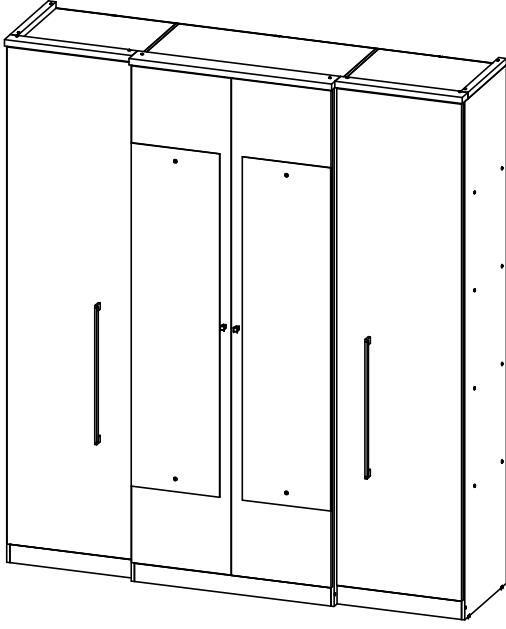


AM	4
 Suporte Pino Vidro 25678	
AN	4
 Parafuso 3,5x14 CP (Zincado Branco) 34125	

Splendore Plus Glass



Splendore Glass



Splendore

