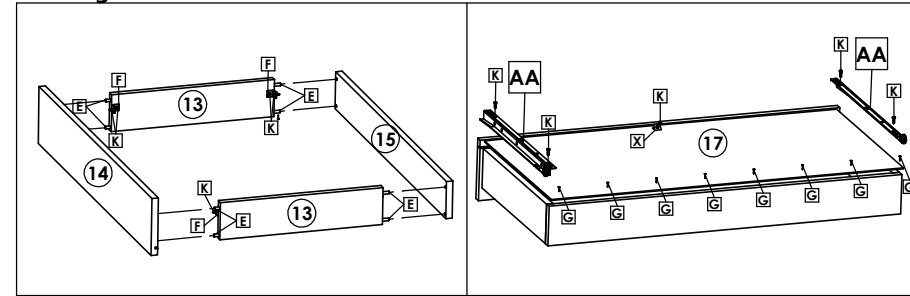


## Montagem Gaveta



## Roupeiro Paris

Peça / Piece / Pieza	Cod. Vanilla	Cod. Teka	Descrição	Descripción	Qtde Qty Cant	Compr Length Largo	Larg. Widht Ancho	Esp. Thickness Espesor
1	P14270	P14157	Lateral Esq.	Lateral Izquierda	1	2330	514	15
2	P14271	P14158	Lateral Dir.	Lateral Derecha	1	2330	514	15
3	P14159	P14159	Divisão	División	2	1777	514	15
4	P14160	P14160	Tampo Sup.	Superficie Sup	1	2649	514	15
5	P14161	P14161	Tampo Inf.	Tapa Inf	1	2649	514	15
6	P14162	P14162	Tampo Int.	Tapa Int	1	2649	514	15
7	P11310	P11310	Prateleira	Estante	3	873	450	15
8	P14166	P14166	Tampo (1 Ld s/ Pint.)	Top 1 lado sin pintura	2	873	450	15
9	P14168	P14168	Divisão Maleiro	División Maleiro	2	369	100	15
10	P14169	P14169	Divisão Pé	Division Zocalo	2	460	88,5	15
11	P14164	P14164	Traseiro Pé	Zocalo Traseiro	1	2649	88,5	15
12	P14272	P14163	Frente Pé	Zocalo Frontal	1	2649	88,5	15
13	P10604	P10604	Lateral Gaveta	Lateral Cajón	8	385	88	15
14	P10745	P10745	Frente Gaveta	Frente Cajón	4	812	135	15
15	P10610	P10610	Traseiro Gaveta	Trasero Cajón	4	797	88	15
16	P10614	P10614	Distanciador Gaveta	Espaçador Cajón	4	646	70	25
17	P10613	P10613	Fundo Gaveta	Fondo Cajón	4	795	406	2,5
18	P13936	P13936	Fundo	Fondo	6	2190	440	2,5
19	P14273	P14179	Moldura Superior	Enmarcar Superior	1	2679	55	15
20	P14180	P14180	Tampo Lateral Calceiro	Superficie lateral Calceiro	1	425	450	15
21	P14165	P14165	Tampo Calceiro (1 LD s/Pint.)	Calceiro superficie (S LD 1 / Pint.)	1	448	450	15
22	P14181	P14181	Divisão Calceiro	Calceiro división	1	753	450	15

## 4637 - Roupeiro Paris Vanilla Sensitive / 4636 - Roupeiro Paris Teka Sensitive

23	P14214	Porta Vanilla	Door	Puerta	6	2172	440	15
23	P12530	Porta Teka	Door	Puerta	6	2172	440	15

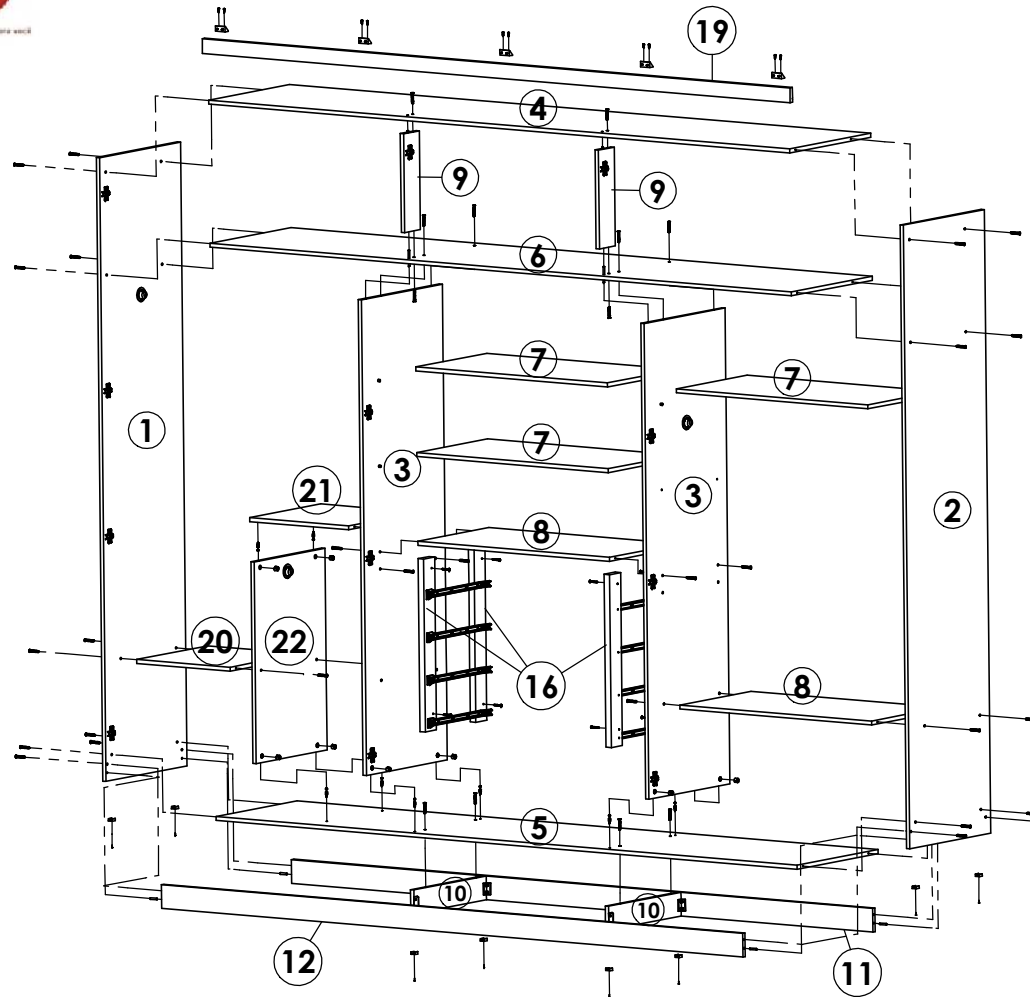
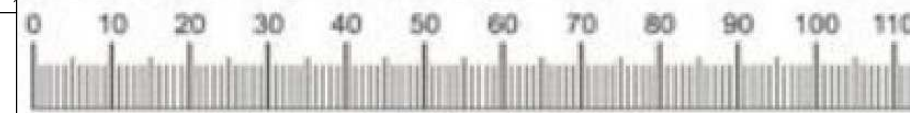
## 4664 - Roupeiro Paris Glass Vanilla Sensitive / 4663 - Roupeiro Paris Glass Teka Sensitive

24	33250	Espelho Maior	Mirror	Espejo	2	1080	396	3
25	33251	Espelho Menor	Mirror	Espejo	4	540	396	3



**Atenção com a cor do acabamento!**  
Em caso de assistência solicitar o código de acordo com a cor da peça.

Medidas em mm



Cod.	Qt.	Peça / Piece / Pieza	Descrição	Descripción	Qtde Qty Cant	Compr Length Largo	Larg. Widht Ancho	Esp. Thickness Espesor		
A	18	Parafuso 3,5x12 CP (embalado c/ Sup. Cab.) 25671	Paraf. Corrediza 6x12 22396	Paraf. Bigfix Anelado 33160	Tambor Bigfix 22388	Cavilha 6x30 24603	Cantoneira Plástica 27097 - Champ	Prego 10x10 CC 20179	Parafuso 4,0x14 CC 25673	Cantoneira 20x20x42 26557 - Champ
J	24	Calço p/ Dobradiza 23273	Parafuso 3,5x14 CP 25736	Dobradiza Mini Curva 23271	Sopota Plástica 31077 - Vanilla 32821 - Teka	Adesivo Logotipo THB 24099	Presilha Fundo 24099	Cabideiro 420mm 20498	Suporte Cabideiro 20039	Suporte Prateleira 27098 - Champ
S	2	Sachê de Cola 25676	Parafuso 3,5x30 CF (12 un. embalado c/ Pux.) 25700	Parafuso 4x35 CF 29815	Puxador Citrino 512mm 24904	Suporte Triangular 30094	Parafuso Soberbão 7x40 25691	Cavilha 6x60 30517	Tampa Tambor 25682 - Champagne	Corrediza 400mm (N slim) 21611
AB	1	Gabarito de Cabideiro 31514	Perfil H 2190 mm 25630	Tapa Furo 5mm 27099 - Champagne	Tapa Furo 8mm 30209 - Champagne	Cabideiro 866mm 20115	Tampa Soberbão 31078 - Vanilla 32704 - Teka 26558 - Champagne	Perfil I16 388 mm 34417		

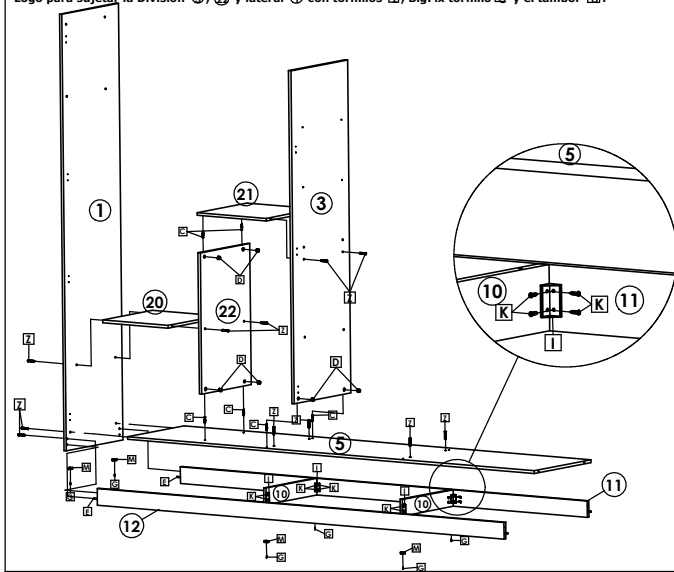
# Roupeiro Paris 6 Portas / Wardrobe Paris 6 Doors / Ropero Paris 6 Puertas

## 1º Passo / Step / Paso

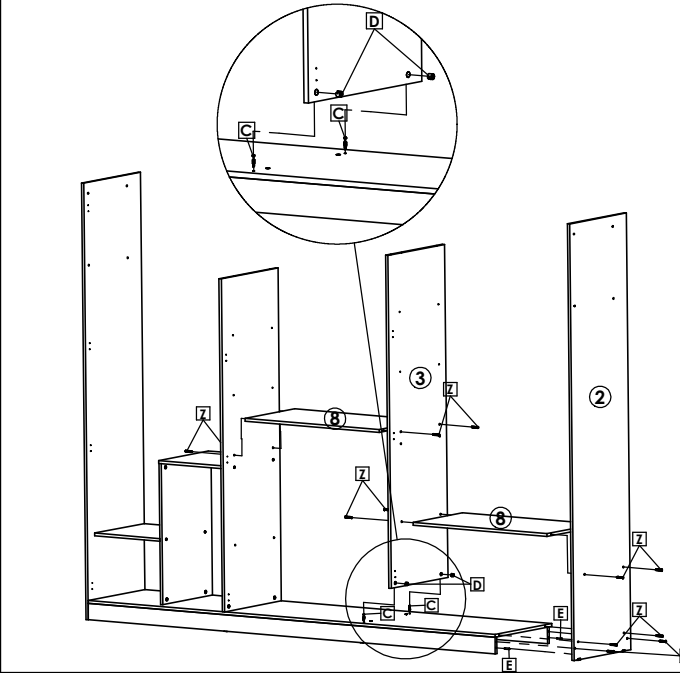
Fixar o Tampo Inferior ② na divisão Pé ⑩, unindo Frente e Traseiro Pé ⑫ e ⑪ com Parafuso ⑦ e ⑧. Logo fixe a Divisão ③, ② e Lateral ① com Parafusos ⑦, Parafuso Bigfix ④ e Tambor ⑤/

Attach Lower Top ② to Foot ⑩, joining Front and Rear Foot ⑫ and ⑪ with Screw ⑦ and ⑧. Then fasten to Division ③, ② and Side ① with Screws ⑦, Screw Bigfix ④ and Drum ⑤/

Fijar la superficie inferior de ② a pie ⑩ división, uniéndose frontal y posterior del pie ⑫ y ⑪ con tornillo ⑦ y ⑧. Logo para sujetar la División ③, ② y lateral ① con tornillos ⑦, BigFix tornillo ④ y el tambor ⑤.



## 2º Passo / Step / Paso

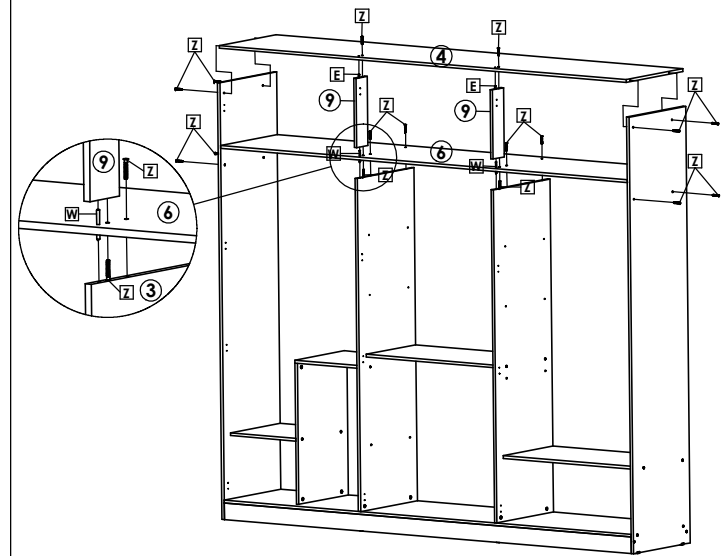


## 3º Passo / Step / Paso

Fixar Divisão Maleiro ⑨ com Cavilha ⑥ e Parafuso ⑦ no Tampo Intermediário ④/

Fasten Mallet Division ⑨ with Bolt ⑥ and Screw ⑦ on Intermediate Plate ④/

Fixar Divisão Maleiro ⑨ com Cavilha ⑥ y Parafuso ⑦ no Tampo Intermediário ④.

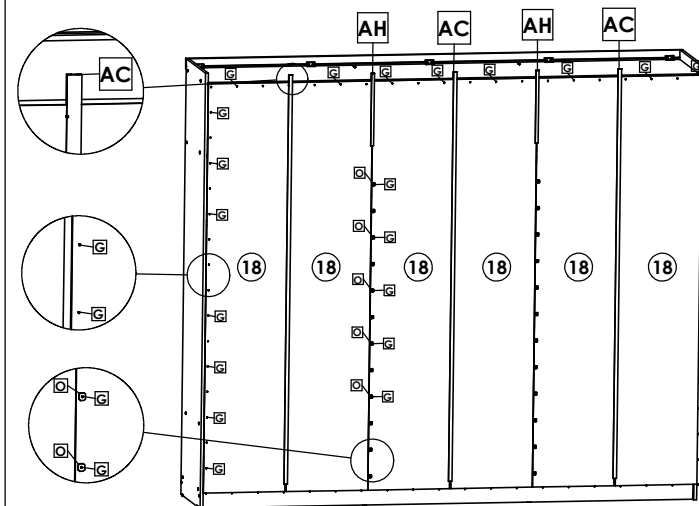


## 4º Passo / Step / Paso

Fixar os Fundos ⑮ com Pregos ② e Presilhas ③/

Fix the Funds ⑮ with Prego ② and Clip ③/

Fijar los Fondos ⑮ con Prego ② y ③ Clip.

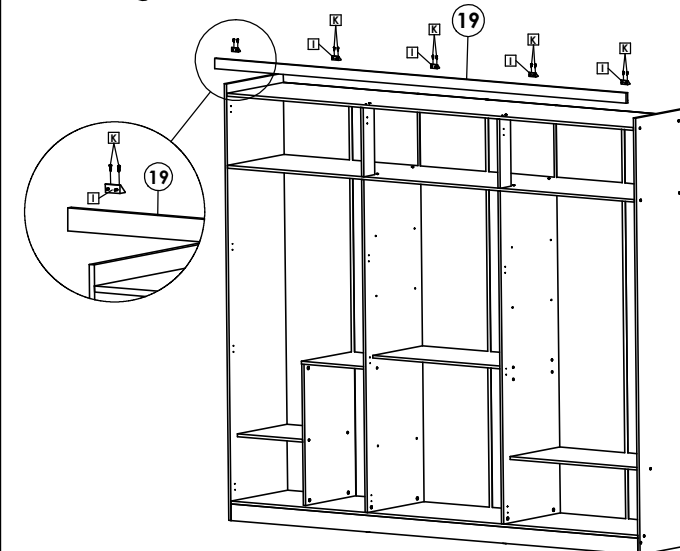


## 5º Passo / Step / Paso

Fixar a Moldura ⑰ com cantoneira ① e Parafusos ④ no Tampo Superior ④/

Attach Frame ⑰ with corner ① Screws ④ on Top Plate ④/

Fijar el bastidor ⑰ con esquina ① tornillos ④ en la Tabla Top ④.

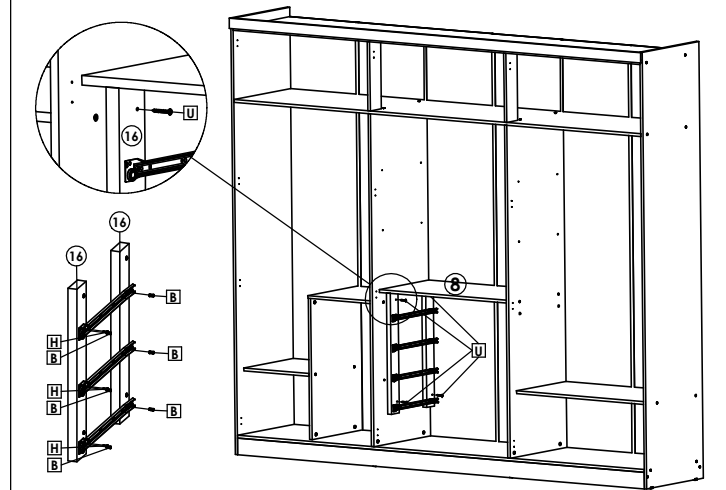


## 6º Passo / Step / Paso

Fixar o Conjunto Distanciador + Corrediça com a borda paralela a borda do Tampo ⑧, utilizando Parafuso ⑩/

Secure the Spacer + Slide Set with the edge parallel to the edge of Top ⑧, Using Screw ⑩/

Fijar el conjunto espaciador + deslizarla hacia el lado paralelo al borde de la superficie ⑧, utilizando el tornillo ⑩.



Primeiro montar o conjunto Distanciador e Corrediça/

First mount the Spacer set slide/

En primer lugar montar la corredera conjunto espaciador.

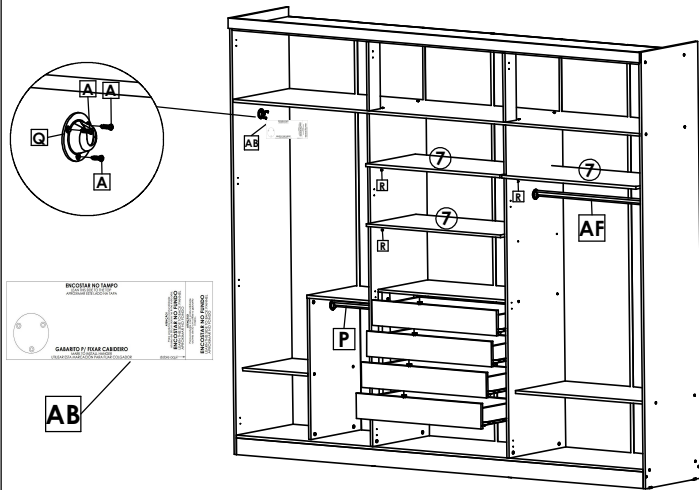
# Roupeiro Paris 6 Portas / Wardrobe Paris 6 Doors / Ropero Paris 6 Puertas

## 7º Passo / Step / Paso

Use o Gabarito **AB** para fazer a marcação dos Suportes Cabideiros **Q**, encoste-o paralelo ao Tampo e ao Fundo/

Use Template **AB** to mark the Coat Racks **Q**, attach it to the Top and Bottom/

Utilice la plantilla **AB** al marcado de Bastidores percheros **Q**, tire de él cerca de la parte superior y el Fondo.



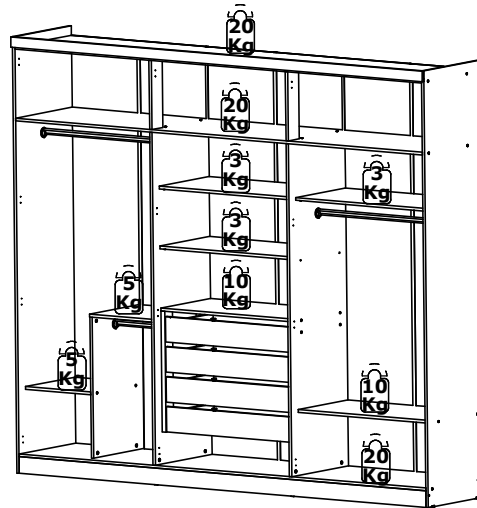
Colocação Gavetas, Cabideiros e Prateleiras **7**/

Placing Drawers, Coat Racks and Shelving **7**/

La colocación de cajones, estantes y Bastidores Coat **7**.

## 8º Passo / Step / Paso

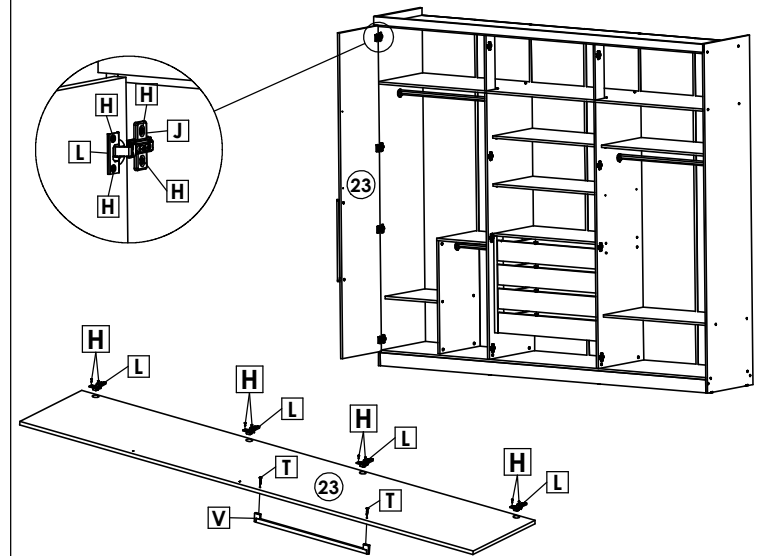
**Peso Suportado / Weight supported / peso que soporta**



Peso suportado por cada gaveta/  
Weight supported by each drawer/  
Peso suportado por cada cajón.

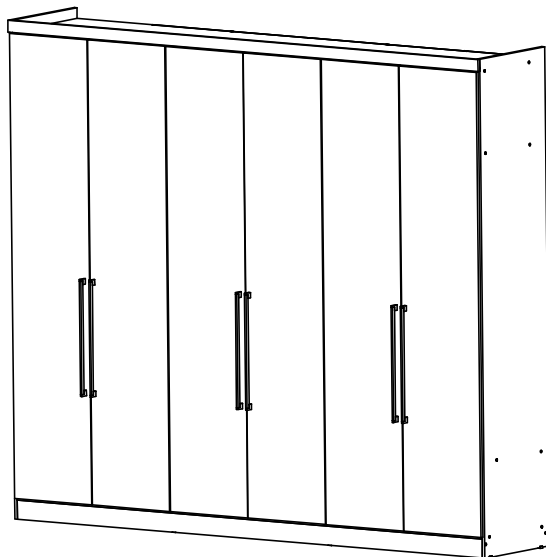
5 Kg

## Montagem Portas Paris / Paris Doors / Puertas Paris

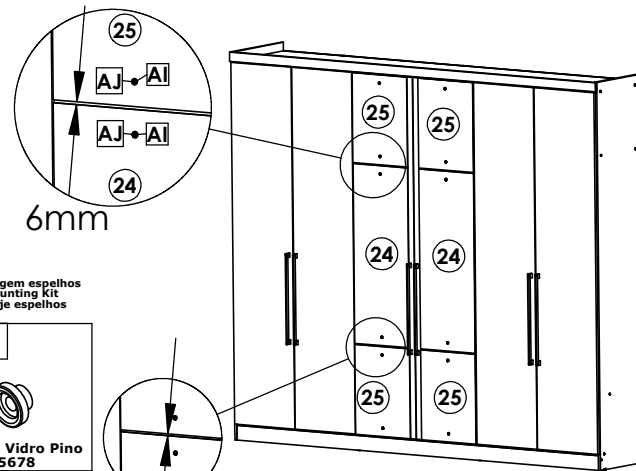


Utilize os parafusos 4x14CC **H** para fixar as dobradiças **L** nas portas e os calços **J** nas laterais e divisões/  
Use the screws 4x14CC **H** to fix the hinges **L** in the door and the shims **J** in the sides and divisions /  
Usar la 4x14CC tornillos **H** para fijar las bisagras **L** de las puertas y los bloques **J** en las divisiones laterales.

## Roupeiro Paris



## Montagem Espelhos Paris Glass Mounting Mirrors Paris Glass Montagem Espelhos Paris Vidrio



6mm

Kit montagem espelhos  
Mirror Mounting Kit  
Kit montaje espejos

AJ 12

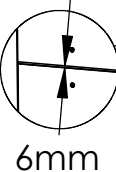


Suporte Vidro Pino  
25678

AJ 12



Parafuso 3,5x14 CP  
33067



6mm

## Roupeiro Paris Glass

