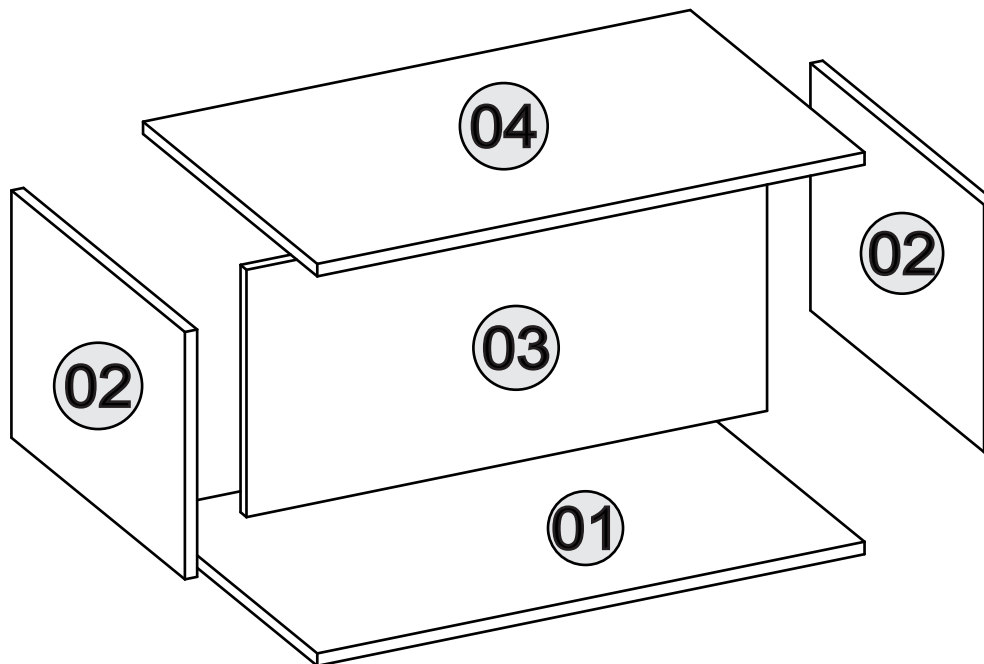


10.531 - MESA DE CENTRO CLASSIC



Vista Explodida:



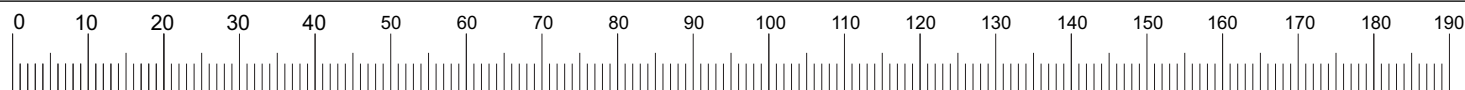
ENTENDENDO OS CÓDIGOS

10531.045

↓ Cód. da Cor
↓ Cód. da peça

CÓDIGOS DAS CORES:

003 - CARVALHO VITTRIO
045 - MADERO TX
046 - TEKA TX
047 - RUSTICO MALBEC
048 - BRANCO BRILHO
056 - DORALE BRILHO



Medidas em mm

Nº	PEÇAS	CARVALHO VITTRIO	MADERO TX	TEKA TX	RÚSTICO MALBEC	BRANCO BRILHO	DORALE BRILHO	MEDIDAS	Qtd.
01	Base	10527.003	10527.045	10527.046	10527.047	10527.048	10527.056	675x430x15	1
02	Lateral	10528.003	10528.045	10528.046	10528.047	10528.048	10528.056	428x299x15	2
03	Divisória	10529.003	10529.045	10529.046	10529.047	10529.048	10529.056	642x299x15	1
04	Tampo	10530.003	10530.045	10530.046	10530.047	10530.048	10530.056	675x430x15	1



Ao solicitar assistência, informe o número da peça e código do acessório

When requesting assistance, tell the part number and serial number of accessory
Al solicitar asistencia, informe el número de pieza y número de serie del accesorio

Instruções para a montagem do produto:



Separe as peças e acessórios de maneira organizada.

Separate the parts and accessories in an organized way.
Separe las piezas y accesorios de forma organizada



Forrar o chão com o papelão das embalagens.

Cover the floor with the cardboard from the pack.
Cubra el suelo con el papelón de los embalajes.



É necessário uma pessoa para montar o produto.

It's necessary one person to assembly the product.
Se requiere una persona para montar el producto.

Ferramentas necessárias
(não fornecidas)



Montar o móvel em pé.
Assembly of furniture stand up
Montar el mueble en pie.

Cuidados para conservação e limpeza do móvel:



Não molhar o móvel e não expor em lugar úmido.

Do not moisten the furniture and not to expose in moist places.
No moje el mueble y no ponga en local humedo.



Não expor o móvel próximo de fontes de calor.

Do not expose furniture next to heat sources.
No exponga el mueble cerca de fuentes emitan calor.



Não usar produtos abrasivos.

Do not use abrasive products.
No utilice productos abrasivos.



Limpe com flanela limpa e seca.

For cleaning use a clean and dry cloth.
Limpe con franela limpia e seca.

Cód. Assit. Tec.	Cód.	Acessórios/ Accessories/ Accesorios			Qt.
156	A	Cavilha 6x30	Dowel 6x30	Pin 6x30	12
987	B	Parafuso Minifix 24mm	Minifix Screw 24mm	Tornillo 24mm Minifix	04
157	C	Tambor Minifix 15mm	Tapa Hole Stickers	Tapa del Agujero Pegatinas	04
-	D	Tapa Furo Adesivo	Minifix Drum 15mm	Tambor Minifix 15 mm	04
984	E	Parafuso 3,5x40 Cab. Chata	Screw 3,5x40 Flathead	Tornillo 3,5 x 40mm Plana	04
172	F	Parafuso 4,0x25 Cab. Chata	Screw 4,0x25 Flathead	Tornillo 4,0 x 14mm Plana	04
3447	G	Sapata Preta 20mm	Black Foot	Nail Negro	04
1457	H	Fita	Adhesive Tape	Cinta Adesiva	07
10522	I	Espelho 673x428x3mm	Mirror	Espejo	01



DJ - Indústria e Comércio de Móveis Ltda.

Rua Juriti Vermelha nº 210 a 290 - Pq. Industrial V - Cx. Postal 2068 - CEP 86702-280 - Arapongas - Paraná - Brasil

Fone (55) (0**43) 3172-7777

E-mail: sac@djmoveis.ind.br

Site: www.djmoveis.ind.br

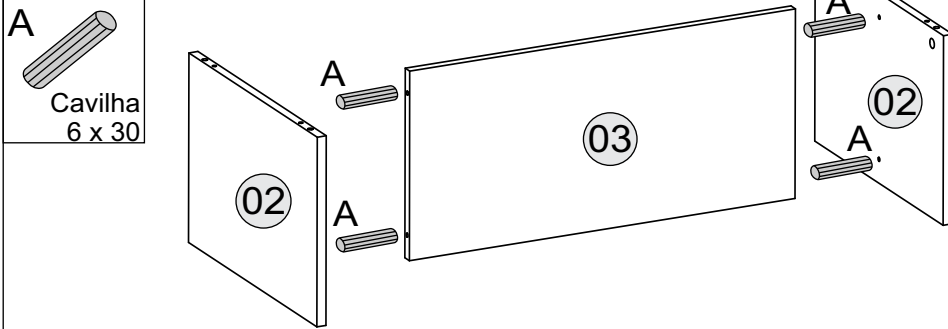


Atualizado em - Up-to-date on
Modernizacion en

28/11/2016 | CDIP-009-10531
Revisão - 04

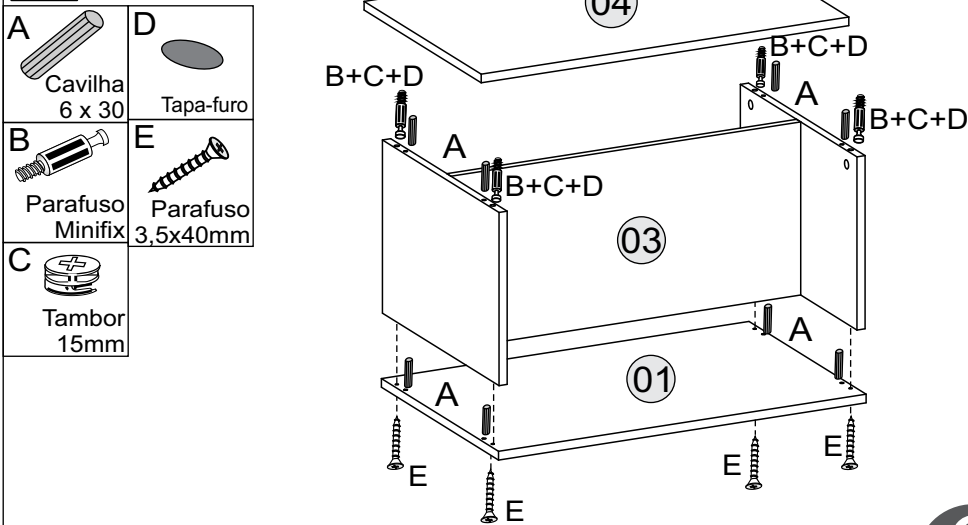
10.531 - MESA DE CENTRO CLASSIC

1º



A
Cavilha
6 x 30

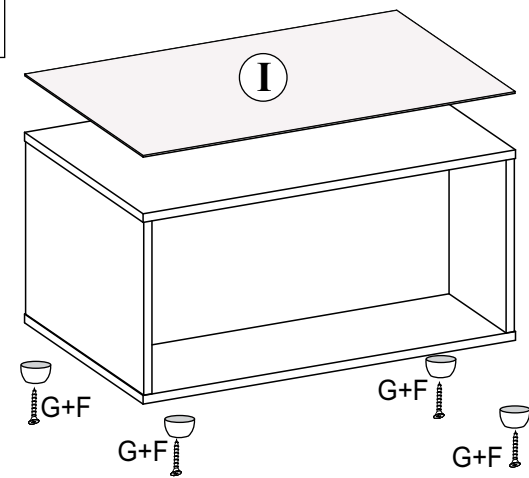
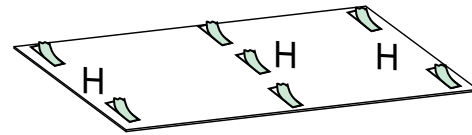
2º



A Cavilha 6 x 30
B Parafuso Minifix
C Tambor 15mm
D Tapa-furo
E Parafuso 3,5x40mm

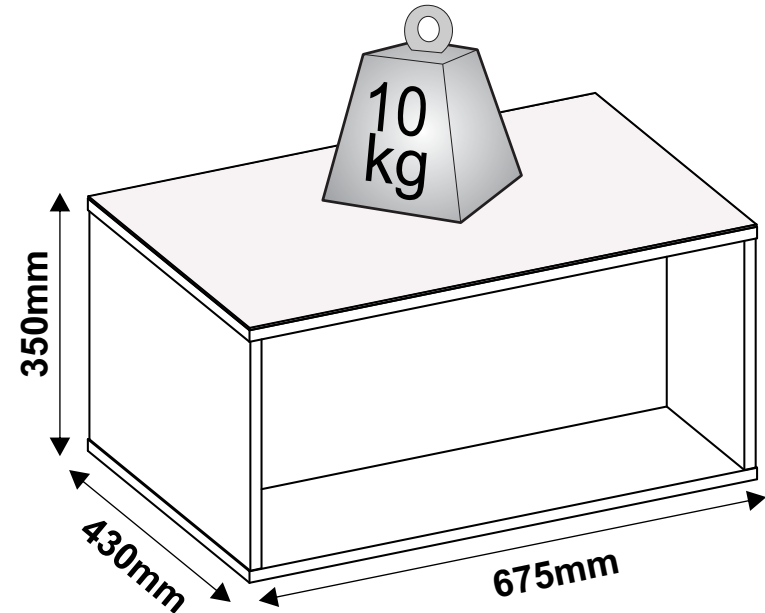
3º

F Parafuso 4,0x25
G Sapata
H Fita Dupla Face
I Espelho 674x429x3



1º - Cole a fita Dupla Face no lado de trás do espelho.
2º - Após colada, retire a 2ª face da fita e cole o espelho no Tampo da Mesa.

4º



Certificado de Garantia

6
MESES

PARABÉNS ! VOCÊ ACABA DE ADQUIRIR UM PRODUTO COM A QUALIDADE DJ MÓVEIS
Siga as instruções de montagem e de conservação constantes neste manual. A montagem deve ser realizada por um profissional especializado. Forre o chão com o papelão da embalagem, evitando possíveis riscos ao produto. Utilizar ferramentas adequadas: chave de fenda, philips, martelo de borracha. Obs. Cuidado especial ao apertar os parafusos com parafusadeira. Na limpeza, utilize flanela seca ou úmida. Não utilize produto de origem química tais como: álcool, removedores, polidor ou qualquer produto abrasivo. (eles podem reagir com o verniz do produto e danificá-lo). Não exponha o produto diretamente à luz do sol. Não coloque o produto em paredes ou pisos que contenham umidade ou estejam irregulares. Cumprindo todos os requisitos acima, o seu produto estará coberto pela GARANTIA DE 6 MESES, após a emissão da NOTA FISCAL.....

CLIENTE: _____

NOTA FISCAL: _____

Esta garantia não cobre defeitos causados por mau uso, montagem inadequada, utilização de produtos de limpeza não especificados neste certificado e excesso de peso.
SR. MONTADOR, este CERTIFICADO é de uso exclusivo do CONSUMIDOR, favor entregá-lo ao mesmo.