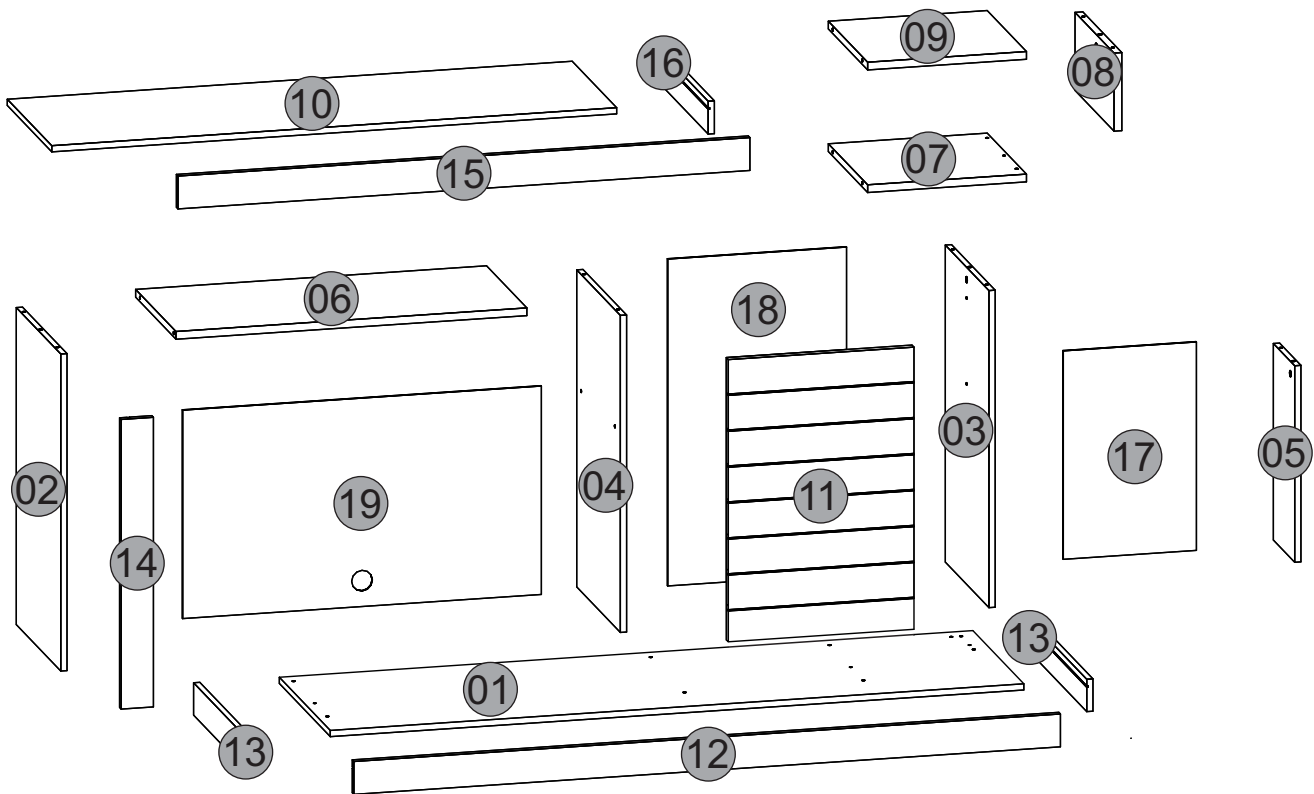


Vista Explodida:



LEGENDA DE CORES:
 045 - MADERO TX
 046 - TEKA TX
 047 - RÚSTICO MALBEC
 056 - DORALE BRILHO
 057 - CONHAQUE BRILHO
 000 - CRU

Cuidados para conservação e limpeza do móvel:

- Não molhar o móvel e não expor em lugar úmido.**
Do not moisten the furniture and not to expose in moist places.
No moje el mueble y no ponga en local humedo.
- Não expor o móvel próximo de fontes de calor.**
Do not expose furniture next to heat sources.
No exponga el mueble cerca de fuentes emitan calor.
- Não usar produtos abrasivos.**
Do not use abrasive products.
No utilice productos abrasivos.
- Limpe com flanela limpa e seca.**
For cleaning use a clean and dry cloth.
Limpe con franela limpia e seca.

Instruções para a montagem do produto:

- Separe as peças e acessórios de maneira organizada.**
Separate the parts and accessories in an organized way.
Separe las piezas y accesorios de forma organizada
- Forrar o chão com o papelão das embalagens.**
Cover the floor with the cardboard from the pack.
Cubra el suelo con el papelón de los embalajes.
- É necessário uma pessoa para montar o produto.**
It's necessary one people to assembly the product.
Se requiere una persona para montar el producto.
- Montar o móvel em pé.**
Assembly of furniture stand up
Montar el mueble en pié.



ENTENDENDO OS CÓDIGOS:

0000.000
 ↓ Cód. da cor
 ↓ Cód. da peça

ENTENDENDO OS CÓDIGOS CARIMBADOS NAS PEÇAS:

00000|000|00
 ↓ N.º da peça
 ↓ N.º do lote
 ↓ Cód. do produto

Nº	PEÇAS	PIECE	PIEZA	Cód. Assist. Técnica	TEKA TX / MADERO TX	RÚSTICO MALBEC	DORALE BRILHO / CONHAQUE BRILHO	DIMENSÕES (MM)	Qt
01	Base	Base	Base	13192	046	047	056	1334x386x12	1
02	Lateral Esquerda	Left Side	Lateral Izquierda	13193	046	047	056	613x337x12	1
03	Divisória Direita	Right Division	Lat. Derecha Mostrador	13194	046	047	056	613x329x12	1
04	Divisória Esquerda	Left Division	Lat. Izquierda Mostrador	13195	046	047	056	613x329x12	1
05	Lateral Direita	Right Side	Lateral Derecha	13196	046	047	056	380x150x12	1
06	Base DVD	DVD Base	Base DVD	13197	045	047	057	675x306x15	1
07	Base Nicho	Niche Base	Base Nicho	13198	045	047	057	306x298x15	1
08	Lateral Nicho	Niche Side	Lateral Nicho	13199	045	047	057	296x151x15	1
09	Tampo Nicho	Niche Cover	Cubierta Nicho	13200	045	047	057	306x298x15	1
10	Base TV	TV Base	Base TV	13201	046	047	056	1087x337x12	1
11	Porta	Door	Puerta	13202	046	047	056	557x358x15	1
12	Moldura Base	Base Frame	Marco Base	13203	046	047	056	1360x64x12	1
13	Moldura Lateral Base	Base Lateral Frame	Marco Lateral Base	13204	046	047	056	386x63x12	2
14	Moldura Lateral	Lateral Frame	Marco Lateral	13205	046	047	056	560x63x12	1
15	Moldura Base TV	TV Base Frame	Marco Base TV	13206	046	047	056	1101x64x12	1
16	Moldura Lateral Base TV	TV Base Lateral Frame	Marco Lateral Base TV	13207	046	047	056	337x64x12	1
17	Fundo Direito	Right Back	Fondo Derecho	13208	046	047	056	403x256x3	1
18	Fundo Central	Central Back	Fondo Central	13209	046	047	056	632x344x3	1
19	Fundo Esquerdo	Left Back	Fondo Izquierdo	13210	046	047	056	690x403x3	1

Atualizado em: 27/03/2017 | CDIP-009-13.176 | Revisão - 01

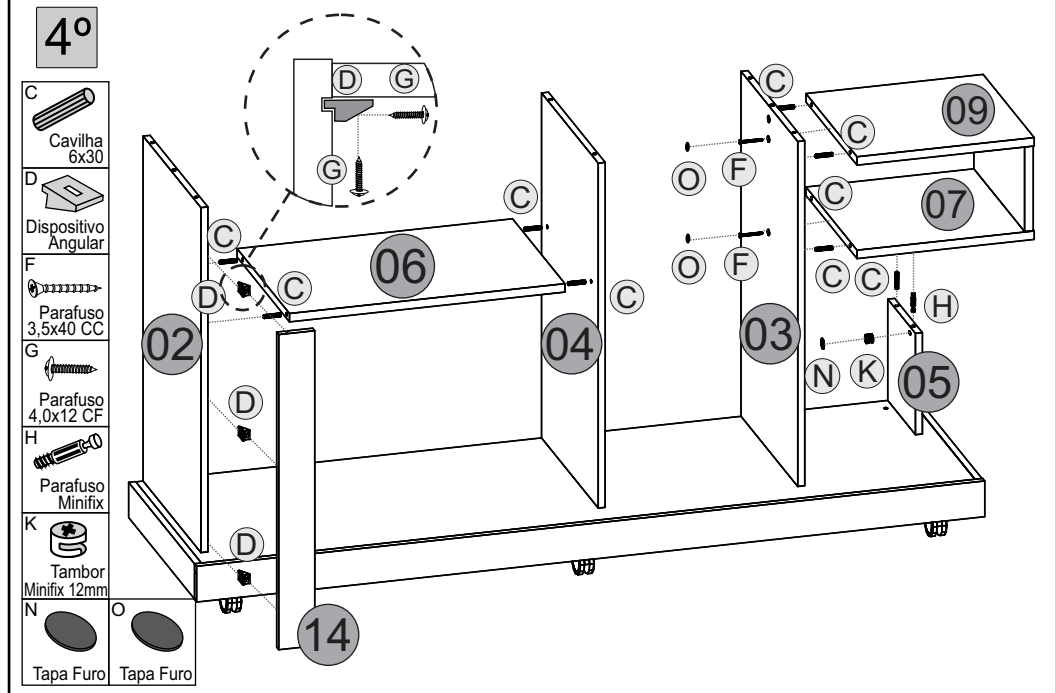
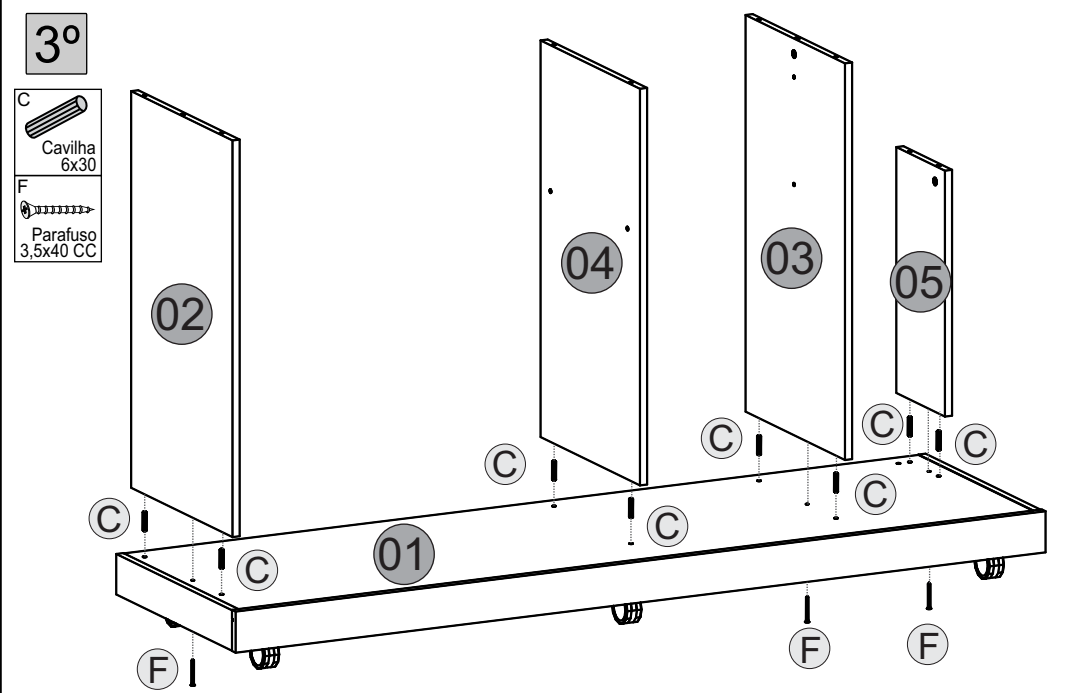
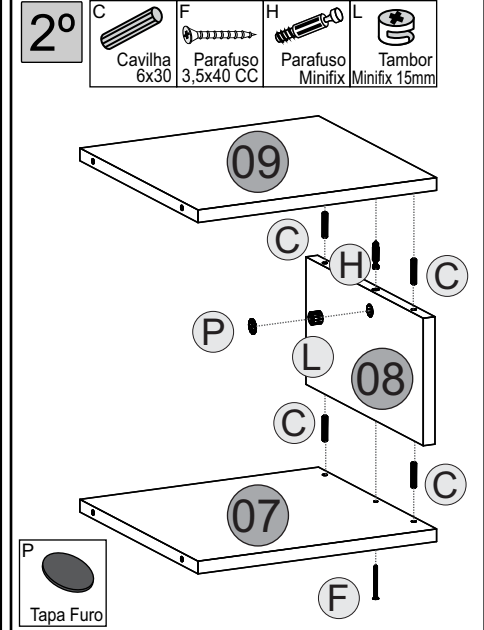
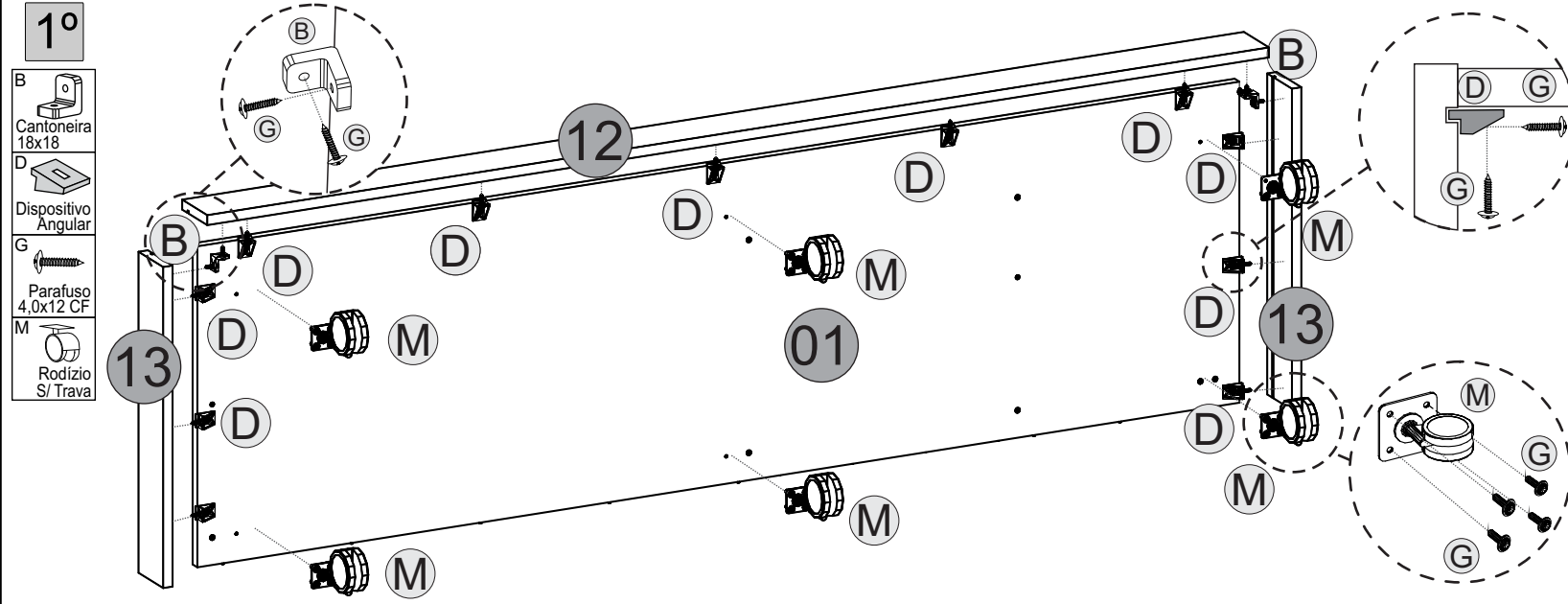


Ao solicitar assistência, informe o número da peça e código do acessório

When requesting assistance, tell the part number and serial number of accessory
 Al solicitar asistencia, informe el número de pieza y número de serie del accesorio



13.176 - RACK ART

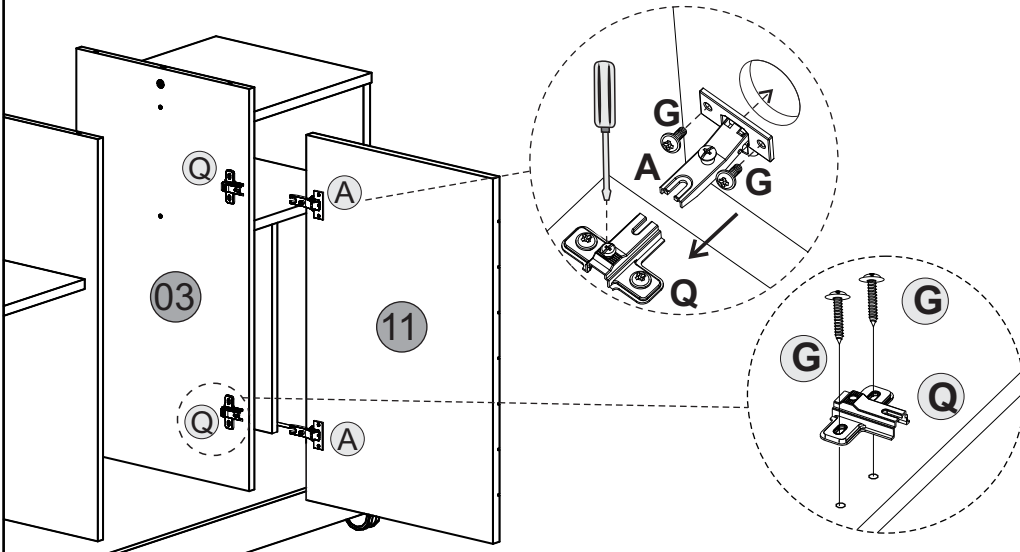


13.176 - RACK ART

5°

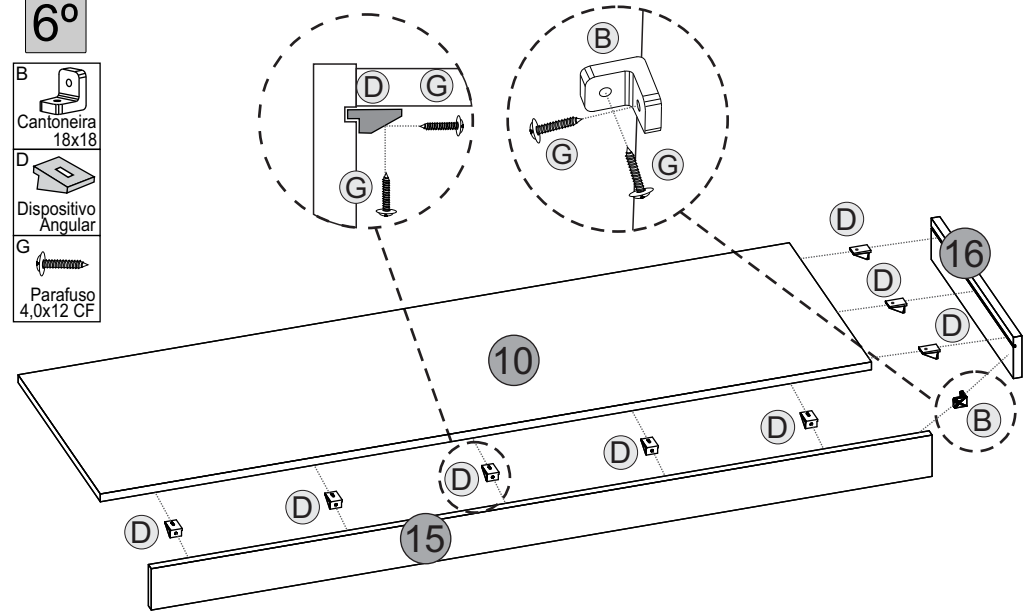
- A Dobradiça caneco 26
- G Parafuso 4,0x12 CF
- Q Calço 1

OBSERVAÇÃO.:
Encaixe a dobradiça (A), no calço (Q) e una as duas peças através do parafuso já presente no calço.



6°

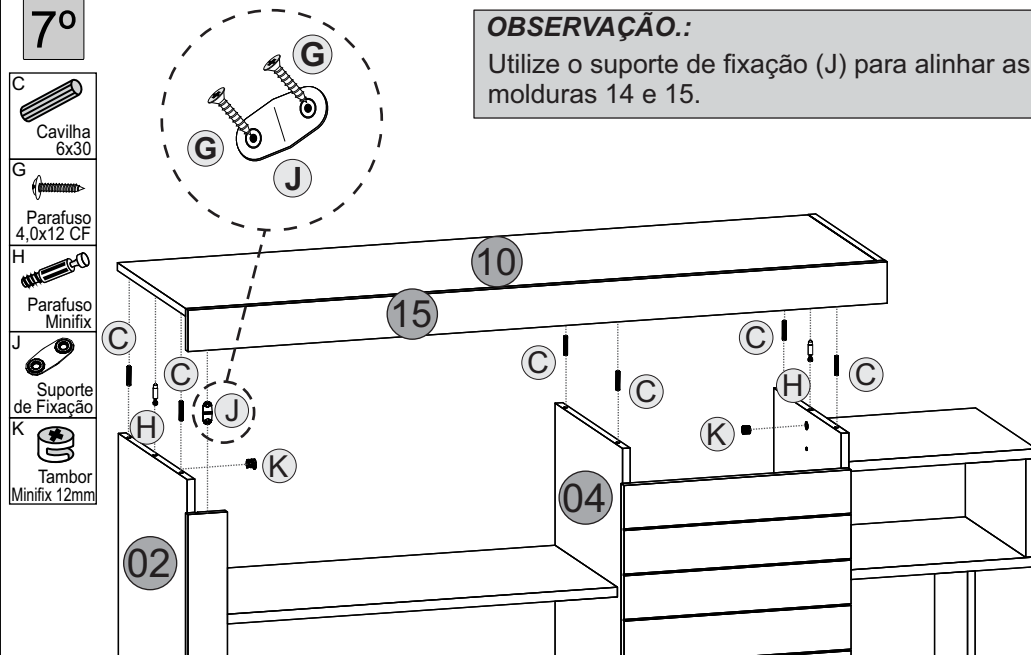
- B Cantoneira 18x18
- D Dispositivo Angular
- G Parafuso 4,0x12 CF



7°

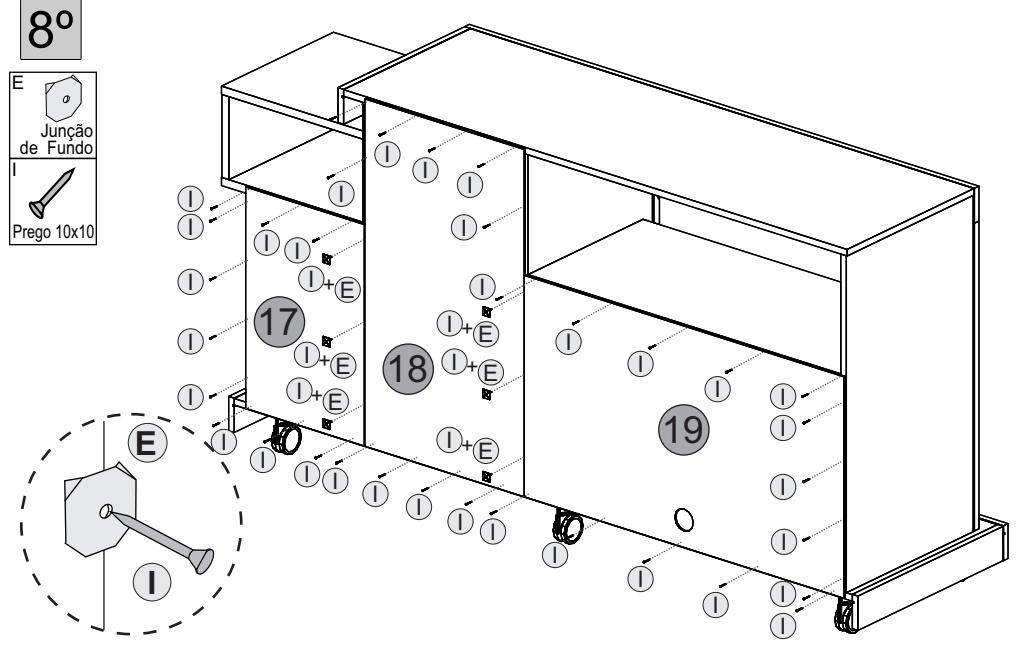
- C Cavilha 6x30
- G Parafuso 4,0x12 CF
- H Parafuso Minifix
- J Suporte de Fixação
- K Tambor Minifix 12mm

OBSERVAÇÃO.:
Utilize o suporte de fixação (J) para alinhar as molduras 14 e 15.

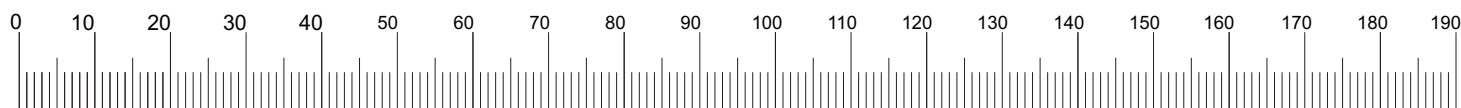
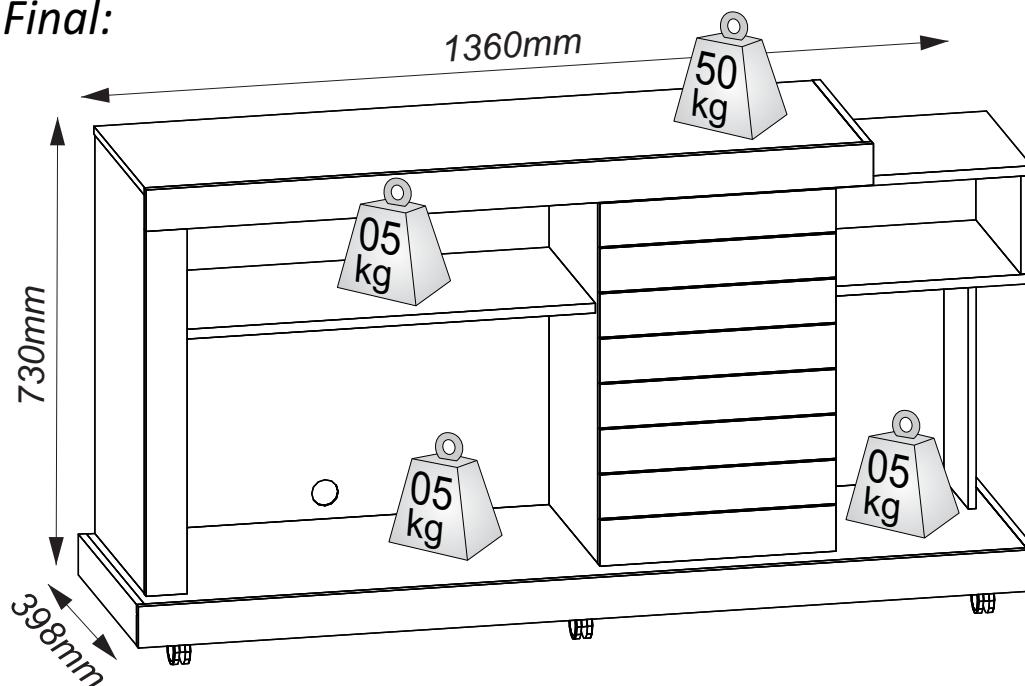


8°

- E Junção de Fundo
- I Pregos 10x10



Aspecto Final:



Cód. Assist Técnica	Cód.	Acessórios/ Accessories/ Accesorios			Qt.
12450	A	Dobradiça Reta 26mm	26mm Straight hinge	Bisagra recta 26mm	2
8440	B	Cantoneira 18x18	18x18 Plastic Corner	Soporte de Plástico	3
156	C	Cavilha 6x30mm	6x30mm Dowel	Pin 6x30mm	27
1232	D	Dispositivo Angular Cinza	Gray Angular Device	Angulador Gris	22
983	E	Junção de Fundo	Back Junction	Unión de Fondo	6
984	F	Parafuso 3,5x40 Cabeça Chata	Screw 3,5x40 Flathead	Tornillo 3,5x40 Cabeza Plana	6
1043	G	Parafuso 4,0x12 Cabeça Flang.	Screw 4,0x12 Flanged Head	Tornillo 4,0x12 Cabeza Embridada	84
987	H	Parafuso Minifix	Minifix Screw	Tornillo Minifix	4
1068	I	Prego 10x10 Com Cabeça	10x10 Nail With Head	Clavo 10x10 Con Cabeza	34
1219	J	Suporte de Fixação 35x15mm	35x15mm Mounting Bracket	Soporte de montaje 35x15	1
988	K	Tambor Minifix 12mm	12mm Minifix Drum	Tambor Minifix 12mm	3
157	L	Tambor Minifix 15mm	15mm Minifix Drum	Tambor Minifix 15mm	1
1090	M	Rodízio RD 50 sem Trava	RD 50 Caster w/o Lock	Echador RD 50 sin Bloqueo	6
10141	N	Tapa-Furo 19mm Teka TX	19mm Hole Cover Teka TX	Tapa del Agujero 19mm Teka TX	1
10446		Tapa-Furo 19mm Rúst. Malbec	19mm Hole Cover Rúst. Malbec	Tapa del Agujero 19mm Rúst. Malbec	
13174		Tapa-Furo 19mm Dorale Brilho	19mm Hole Cover Dorale Brilho	Tapa del Agujero 19mm Dorale Brilho	
10441	O	Tapa Furo 10mm Teka TX	10mm Hole Cover Teka Tx	Tapa del Agujero 10mm Teka TX	2
12025		Tapa-Furo 10mm Rúst. Malbec	10mm Hole Cover Rúst. Malbec	Tapa del Agujero 10mm Rúst. Malbec	
13171		Tapa-Furo 10mm Dorale Brilho	10mm Hole Cover Dorale Brilho	Tapa del Agujero 10mm Dorale Brilho	
10140	P	Tapa-Furo 19mm Madero TX	19mm Hole Cover Madero TX	Tapa del Agujero 19mm Madero TX	1
10446		Tapa Furo 19mm Rúst. Malbec	19mm Hole Cover Rúst. Malbec	Tapa del Agujero 19mm Rúst. Malbec	
13173		Tapa-Furo 19mm Conhaque.B.	19mm Hole Cover Conhaque.B.	Tapa del Agujero 19mm Conhaque.B.	
12795	Q	Calço 1	Shim 1	Calce 1	2