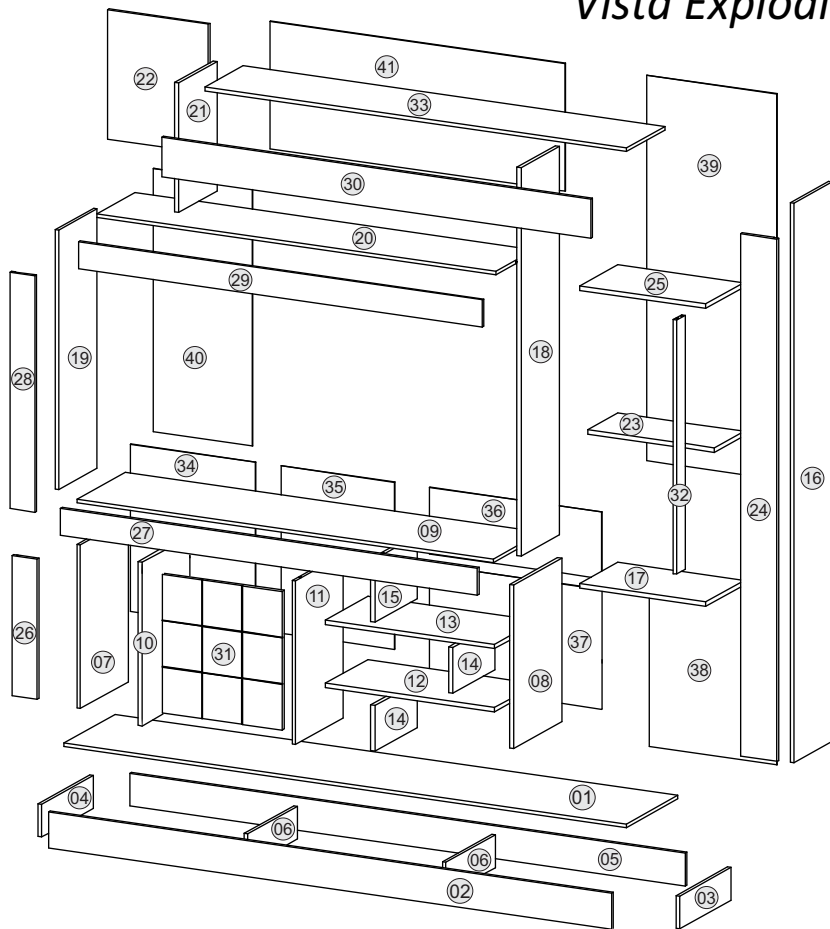


13.327- ESTANTE CRISTAL



Vista Explodida:



Cuidados para conservação e limpeza do móvel:



Não molhar o móvel e não expor em lugar úmido.
Do not moisten the furniture and not to expose in moist places.
No moje el mueble y no ponga en local humedo.



Não expor o móvel próximo de fontes de calor.
Do not expose furniture next to heat sources.
No exponga el mueble cerca de fuentes emitan calor.



Não usar produtos abrasivos.
Do not use abrasive products.
No utilice productos abrasivos.



Limpe com flanela limpa e seca.
For cleaning use a clean and dry cloth.
Limpe con flanela limpa e seca.

Instruções para a montagem do produto:



Separe as peças e acessórios de maneira organizada.
Separate the parts and accessories in an organized way.
Separe las piezas y accesorios de forma organizada.



Forrar o chão com o papelão das embalagens.
Cover the floor with the cardboard from the pack.
Cubra el suelo con el papelón de los embalajes.



É necessário duas pessoas para montar o produto.
It's necessary two people to assembly the product.
Se requiere dos personas para montar el producto.

Ferramentas necessárias (não fornecidas)



LEGENDA DE CORES:

045 - MADERO TX
046 - TEKA TX
047 - RÚSTICO MALBEC
056 - DORALE BRILHO
057 - CONHAQUE BRILHO
000 - CRU

ENTENDENDO OS CÓDIGOS: ENTENDENDO OS CÓDIGOS CARIMBADO NAS PEÇAS:

0000.000

↓ Cód. da cor

↓ Cód. da peça

0000000000

↓ Nº. da peça

↓ Nº. do lote

↓ Cód. do produto

Nº	PEÇAS	PIECE	PIEZA	CÓDIGO PEÇAS	TEKA/ MADERO	RÚSTICO MALBEC	DORALE / CONHAQUE	RÚST. TERRARA OFF WHITE	MEDIDAS (mm)	Qt
1	Base	Base	Base	13522	046	047	056	060	2000x360x12	1
2	Rodapé Frontal	Front baseboard	Rodapé frontal	13523	046	047	056	060	2002x120x12	1
3	Rodapé Direito	Right baseboard	Rodapé derecho	13524	046	047	056	060	360x108x12	1
4	Rodapé Esquerdo	Left baseboard	Rodapé izquierdo	13525	046	047	056	060	360x108x12	1
5	Rodapé Traseiro	Back baseboard	Rodapé trasero	13526	000	000	000	000	1971x108x12	1
6	Rodapé Central	Central baseboard	Rodapé central	13527	000	000	000	000	346x108x12	2
7	Lateral Inferior Esquerda	Lower left side	Lado inferior Izquierdo	13528	046	047	056	060	540x336x12	1
8	Lateral Inferior Direita	Lower right side	Lado inferior Derecho	13529	046	047	056	060	540x336x15	1
9	Tampo TV	TV cover	Tampo TV	13532	046	047	056	060	1480X336X12	1
10	Divisória Esquerda	Left partition	División Izquierda	13533	046	047	056	055	540x330x12	1
11	Divisória Direita	Right partition	División Derecha	13534	046	047	056	055	540x330x12	1
12	Prateleira Adega Inferior	Bottom shelf cellar	Estante inferior / bodega	13535	046	047	056	055	601x297x15	1
13	Prateleira Adega Superior	Top shelf cellar	Estante superior / bodega	13536	046	047	056	055	601x297x15	1
14	Divisória Adega Menor	Small partition cellar	División / adega menor	13537	046	047	056	055	296x151x15	2
15	Divisória Adega Maior	Large partition cellar	División / adega maior	13538	046	047	056	055	296x208x15	1
16	Lateral direita	Right side	Lado derecho	13539	046	047	056	060	1848X268X12	1
17	Base torre	Tower/base	Base/ torre	13540	046	047	056	060	448X268X15	1
18	Lateral esquerda torre	Left side/tower	Lado / izquierdo torre	13541	046	047	056	060	1283X268X15	1
19	Lateral superior esquerda	Upper left side	Lado / superior Izquierda	13542	045	047	057	060	857X268X12	1
20	Prateleira superior	Top shelf	Estante superior	13543	045	047	057	060	1420X268X12	1
21	Lateral equerda nicho sup.	Left side/Top niche	Lado Izquierdo / nicho superior	13544	046	047	056	060	427X268X15	1
22	Painel superior	Top panel	Panel superior	13545	046	047	056	060	427X358X12	1
23	Prateleira torre	Shelf/tower	Estante/ torre	13546	046	047	056	060	448X196X15	1
24	Vista torre	Frame/tower	Marco/ torre	13547	046	047	056	060	1720X130X12	1
25	Prateleira superior torre	Top shelf/tower	Estante superior / torre	13548	046	047	056	060	448X268X15	1
26	Vista esquerda inferior	Lower left frame	Marco Izquierdo inferior	13549	046	047	056	060	460X90X12	1
27	Vista tampo TV	Frame/ TV cover	Marco tampo TV	13550	046	047	056	060	1482X93X12	1
28	Vista superior	Upper frame	Marco superior	13551	045	047	057	060	780X90X12	1
29	Vista prateleira superior	Frame/top shelf	Marco / estante superior	13552	045	047	057	060	1435X90X12	1
30	Vista apoio prateleira sup.	Frame/ top shelf support	Marco / soporte estante sup.	13553	046	047	056	060	1528X130X12	1
31	Porta	Door	Puerta	13554	045	047	057	055	454X427X15	1
32	Detalle interno nicho	Internal niche detail	Detalle nicho interno	13555	046	047	056	060	839X70X12	1
33	Tampo superior	Top cover	Tampo superior	13556	046	047	056	060	1498X268X12	1
34	Fundo inferior esquerdo	Back / bottom left	Fondo / inferior Izquierdo	13557	046	047	056	060	555X447X3	1
35	Fundo porta	Door back	Fondo puerta	13558	046	047	056	060	555X402X3	1
36	Fundo nicho superior	Back / top niche	Fondo / superior nicho	13559	046	047	056	060	615X222X3	1
37	Fundo nicho inferior	Back / bottom niche	Fondo / inferior nicho	13560	046	047	056	060	615X332X3	1
38	Fundo inferior direito	Back / bottom right	Fondo / inferior derecho	13561	046	047	056	060	568X455X3	1
39	Fundo torre	Back tower	Fondo torre	13562	046	047	056	060	1285X465X3	1
40	Fundo TV	Back TV	Fondo TV	13563	046	047	056	060	870X355X3	1
41	Fundo prateleira sup.	Back / top shelf	Fondo/estante superior	13564	046	047	056	060	1050X430X3	1



Atualizado em:

12/12/2017

CDIP - 13.327
Revisão - 04



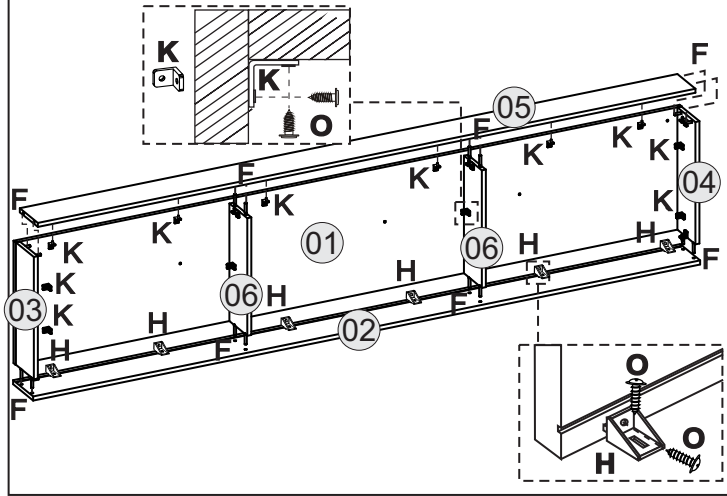
Ao solicitar assistência, informe o número da peça e código do acessório

When requesting assistance, tell the part number and serial number of accessory

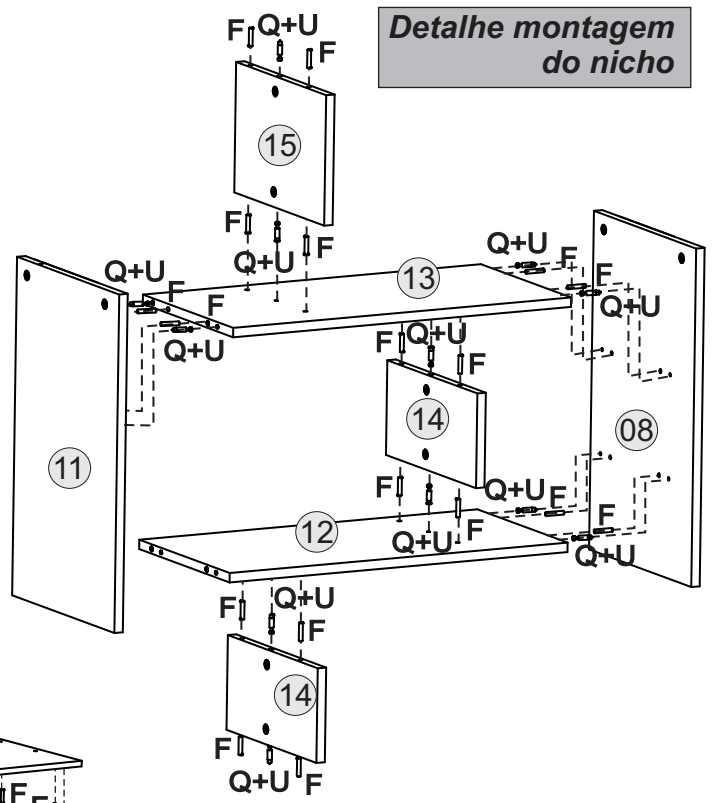
Al solicitar asistencia, informe el número de pieza y número de serie del accesorio

13.327- ESTANTE CRISTAL

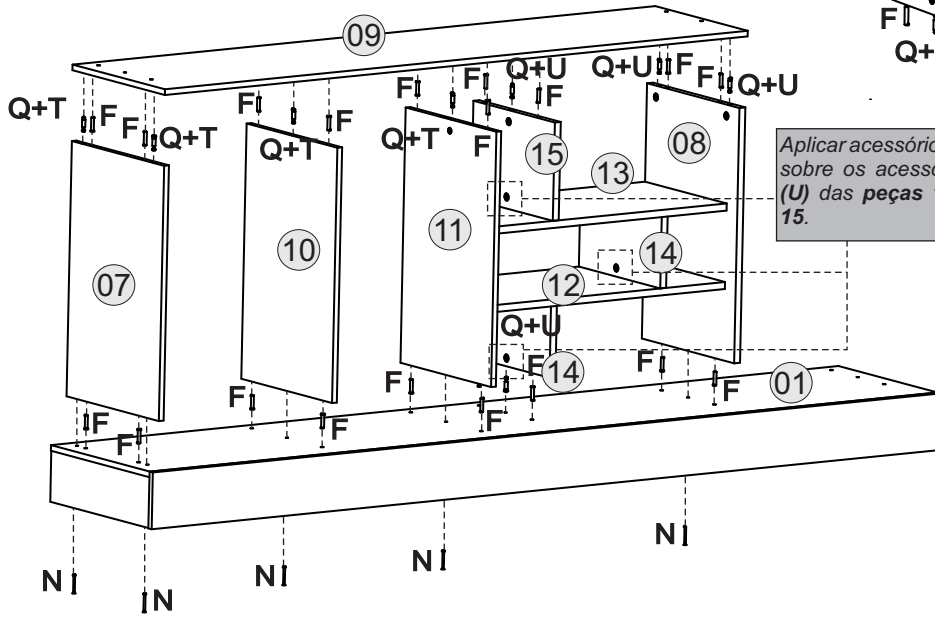
- 1º**
- H Dispositivo angular
 - O Parafuso 4,0x12
 - F Cavilha 6x30
 - K Cantoneira Metálica



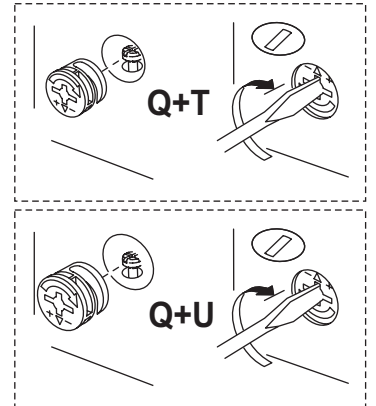
Detalhe montagem do nicho



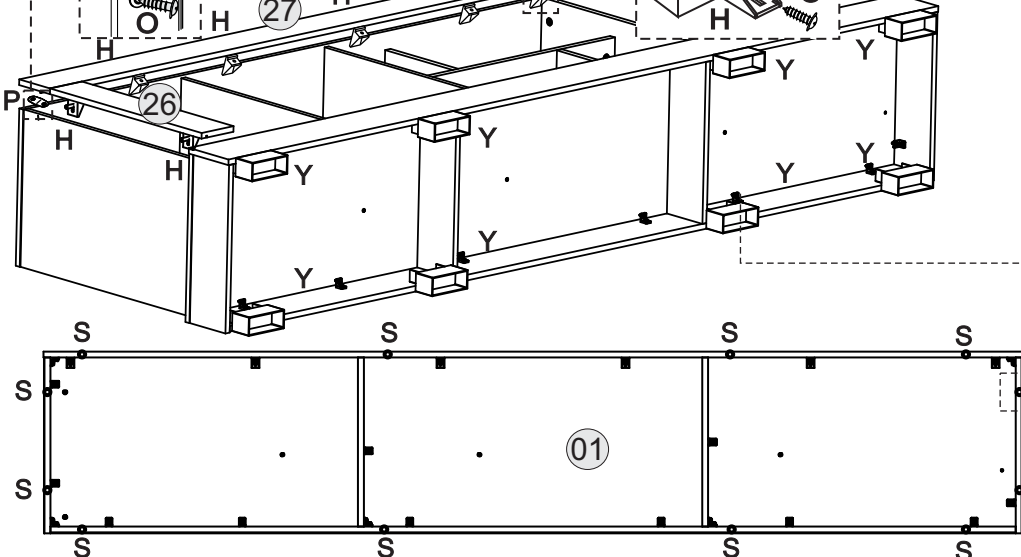
- 2º**
- Q Parafuso Minifix
 - N Parafuso 3,5x40
 - F Cavilha 6x30
 - U Tambor Minifix (15mm)
 - T Tambor Minifix (12mm)
 - Z Tapa furo (primário)



Aplicar acessório (Z), sobre os acessórios (U) das peças 14 e 15.



- 3º**
- P Suporte Fixação
 - R Pregos 10x10
 - S Sapata 15x6mm
 - H Dispositivo angular
 - O Parafuso 4,0x12
 - Y Pé retang. 100x50x40

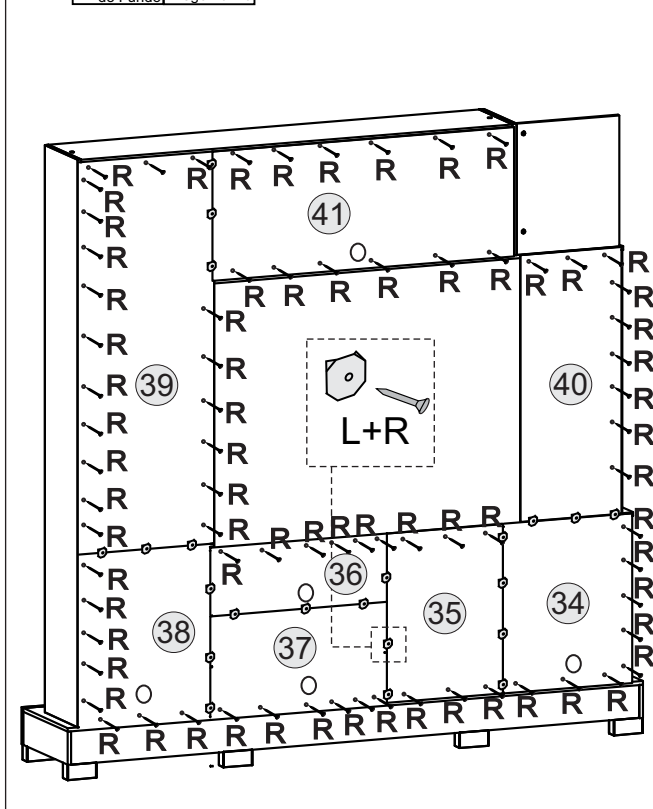
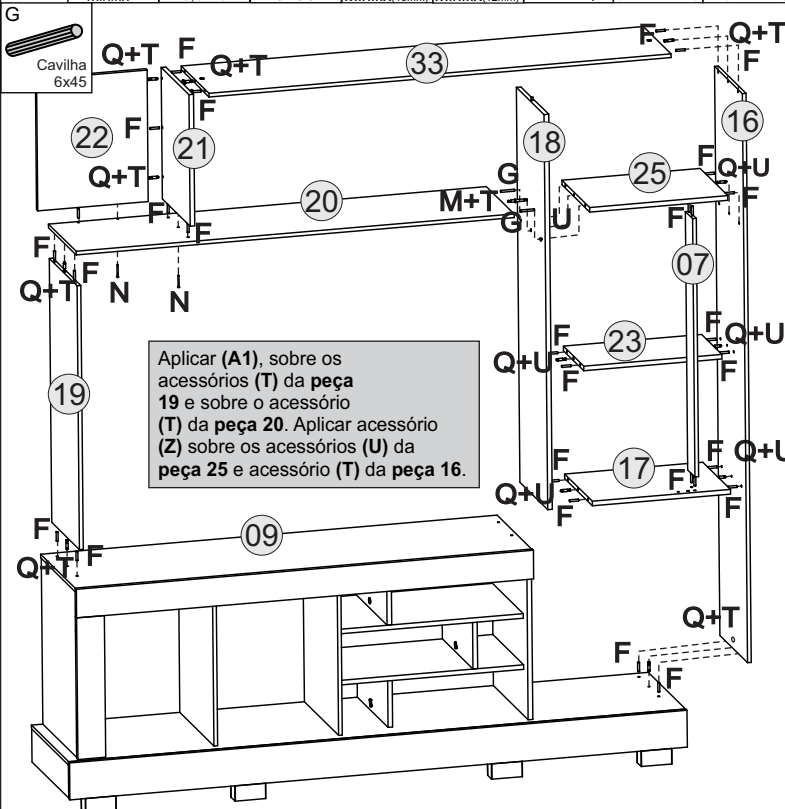


Para montagem opcional sem Pé Plástico (Y)

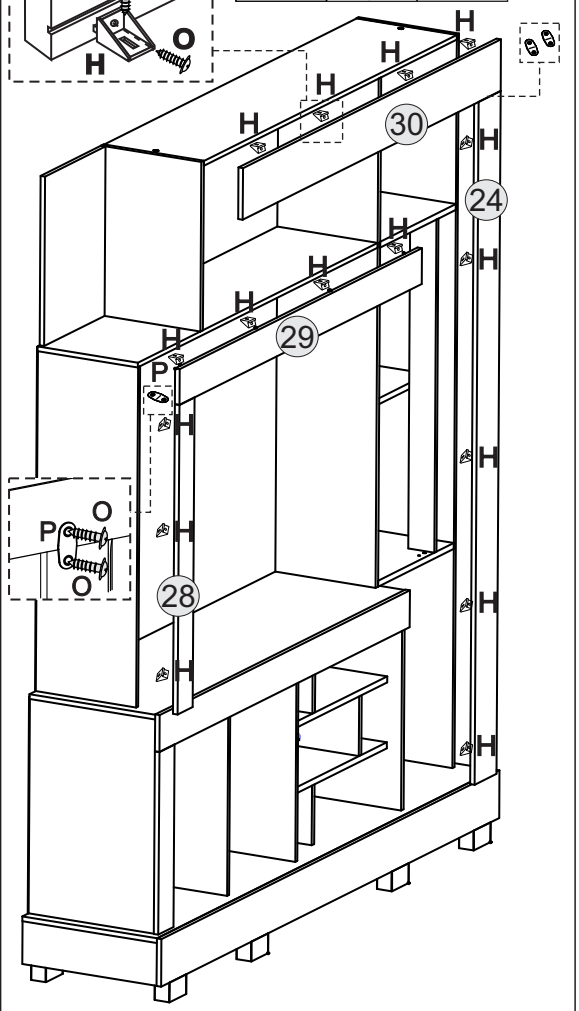
13.327- ESTANTE CRISTAL

- 4º**
- Q Parafuso Minifix
 - N Parafuso 3,5x40
 - F Cavilha 6x30
 - U Tambor Minifix (15mm)
 - T Tambor Minifix (12mm)
 - M Parafuso Minifix Duplo
 - A1 Tapa furo (secundário)
 - Z Tapa furo (primário)

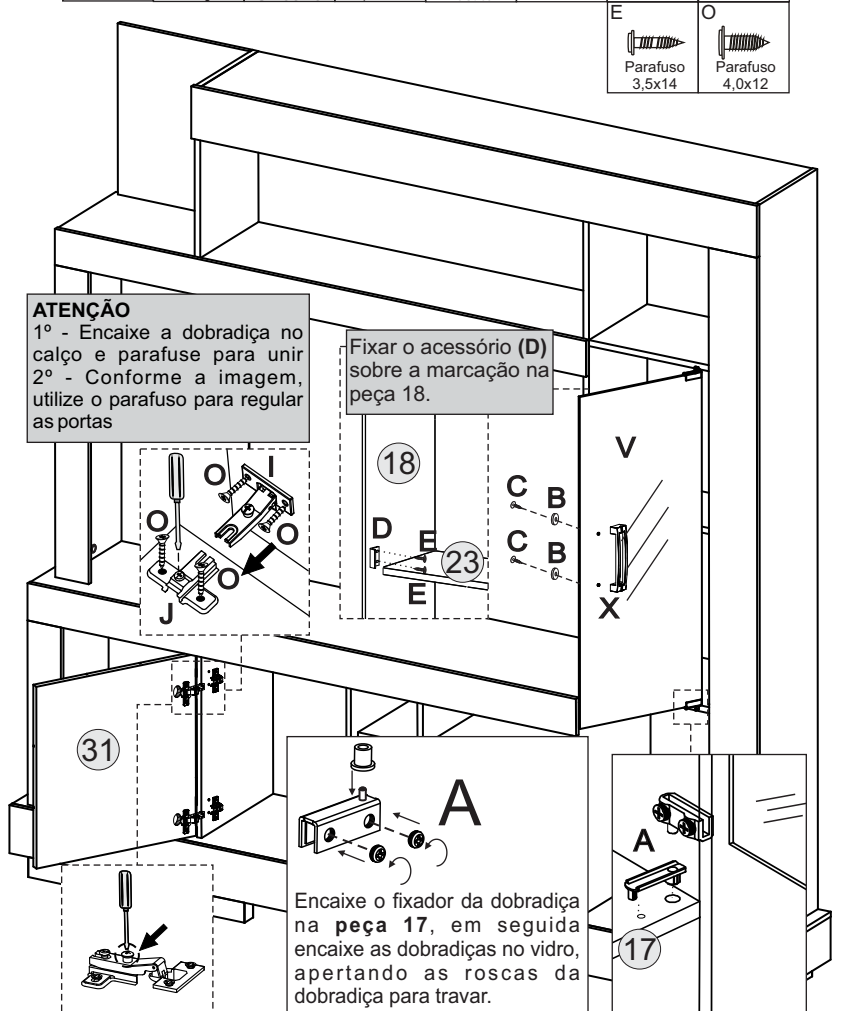
- 5º**
- L Junção de Fundo
 - R Prego 10x10



- 6º**
- P Suporte Fixação
 - H Dispositivo angular
 - O Parafuso 4,0x12

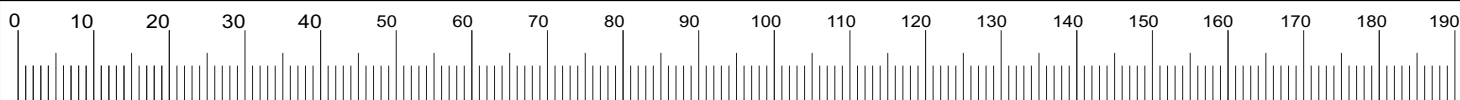
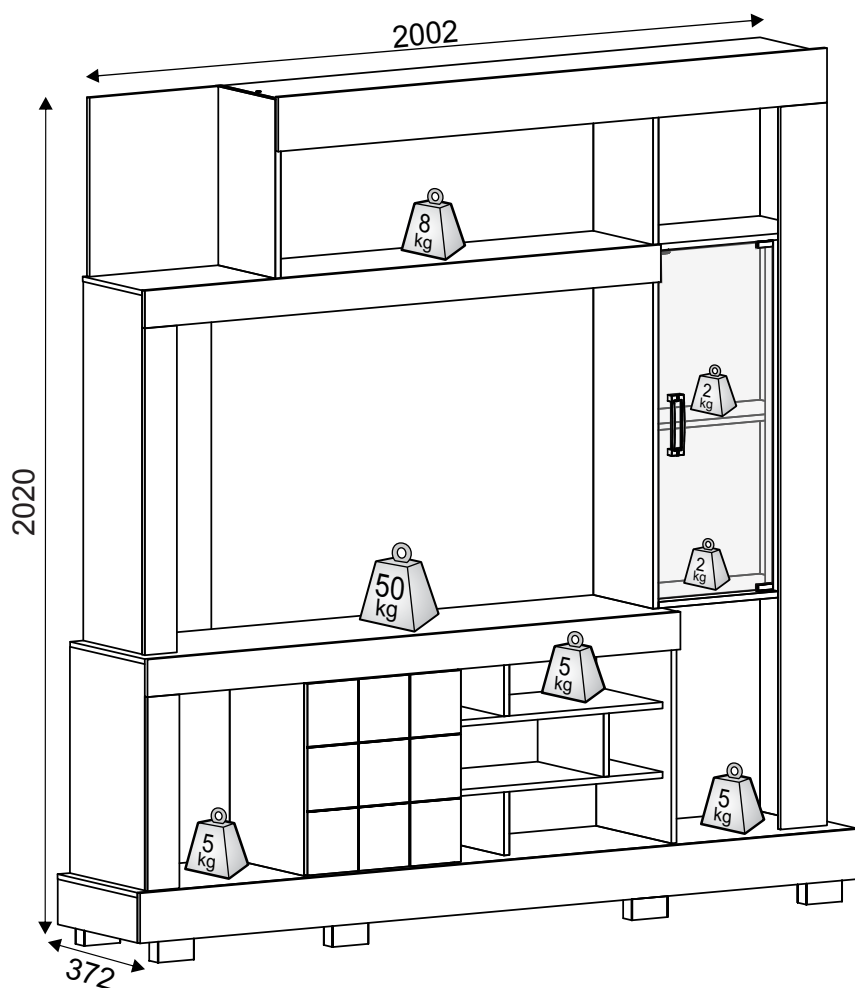


- 7º**
- J Dobradiça
 - B Calço
 - A Arruela Silicone
 - C Parafuso 3,5x25
 - A Dobradiça Plástica
 - X Puxador cromado
 - D Batente porta de vidro
 - V Vidro 830x327x4
 - E Parafuso 3,5x14
 - O Parafuso 4,0x12



13.327- ESTANTE CRISTAL

Aspecto Final



Cód.assist. Técnica	Cód.	Acessórios/ Accessories/ Accesorios			Qt.
13516	A	Conjunto dobradiça plástica preta	Black plastic hinge assembly	El conjunto de bisagras de plástico negro	1
1989	B	Arruela de Silicone	Silicone washer	Junta de silicona	2
13517	C	Parafuso 3,5x25 cabeça flangeada	Screw 3,5x25 flathead	Tornillo 3,5x25 cabeça embridada	2
13518	D	Batente de vidro preto	Glass door stop	Parada de puerta de vidrio	1
7586	E	Parafuso 3,5x14 cabeça chata	Screw 3,5x14 flathead	Tornillo 3,5x14 cabeça plana	2
156	F	Cavilha 6x30mm	Dowel 6x30mm	Pin 6x30mm	83
1479	G	Cavilha 6x45mm	Dowel 6x45mm	Pin 6x45mm	2
1232	H	Dispositivo angular cinza	Gray angled support	Soporte en ángulo gris	29
12450	I	Dobradiça baixa 26mm	Low hinge 26mm	Bisagra baja 26mm	2
12795	J	Calço 1 dobradiça 26mm	Shim 1 hinge 26mm	Calce 1	2
8440	K	Canteira metálica 18x18mm	Metal angle 18x18mm	Soporte de metal 18x18mm	20
983	L	Junção de fundo	Bottom joint	Unión fondo	22
986	M	Parafuso minifix duplo com anel	Screw minifix with ring	Tornillo minifix con el anillo	1
984	N	Parafuso 3,5x40 cabeça chata	Screw 3,5x40 flathead	Tornillo 3,5x40 cabeça plana	7
1043	O	Parafuso 4,0x12 cabeça flangeada	Screw 4,0x12 head flanged	Tornillo 4,0x12 cabeça embridada	138
1219	P	Suporte de fixação 35x15mm	Mounting bracket 35x15mm	Soporte de fijacion 35x15mm	4
987	Q	Parafuso minifix	Screw minifix	Tornillo minifix	32
1068	R	Prego 10x10 com cabeça	Nail 10x10 with head	Clavo 10x10 con cabeza	108
8443	S	Sapata 15x6 preta	Black shoe 15x6	Zapata negra 15x6	12
988	T	Tambor minifix 12mm	Minifix drum 12mm	Tambor minifix 12mm	12
157	U	Tambor minifix 15mm	Minifix drum 15mm	Tambor minifix 15mm	22
13515	V	Vidro 830x327x4mm	Glass 830x327x4mm	Vidrio 830x327x4mm	1
13521	X	Puxador cromado	Chrome door handle	Manija de puerta de vidrio	1
13255	Y	Pé retangular 100x50x40mm marrom	Foot 100x50x40mm brown	Pie 100x50x40mm marrón	8
10141	Z	Tapa furo adesivo 19mm Teka TX	Tapa hole 19mm Teka TX	Tapa del agujero 19mm Teka TX	8
10466		Tapa furo adesivo 19mm Rústico Malbec	Tapa hole 19mm Rústico Malbec	Tapa del agujero 19mm Rústico Malbec	11
13174		Tapa furo adesivo 19mm Dorale Brilho	Tapa hole 19mm Dorale Brilho	Tapa del agujero 19mm Dorale Brilho	8
10140		Tapa furo adesivo 19mm Madero TX	Tapa hole 19mm Madero TX	Tapa del agujero 19mm Madero TX	11
10140		Tapa furo adesivo 19mm Madero TX	Tapa hole 19mm Madero TX	Tapa del agujero 19mm Madero TX	3
13173		Tapa furo 19mm Conhaque Brilho	Tapa hole 19mm Conhaque Brilho	Tapa del agujero 19mm Conhaque Brilho	3
12300		Tapa furo 19mm Off White	Tapa hole 19mm Off White	Tapa del agujero 19mm Off White	6
16097		Tapa furo 19mm Rústico Terrara	Tapa hole 19mm Rústico Terrara	Tapa del agujero 19mm Rústico Terrara	5

