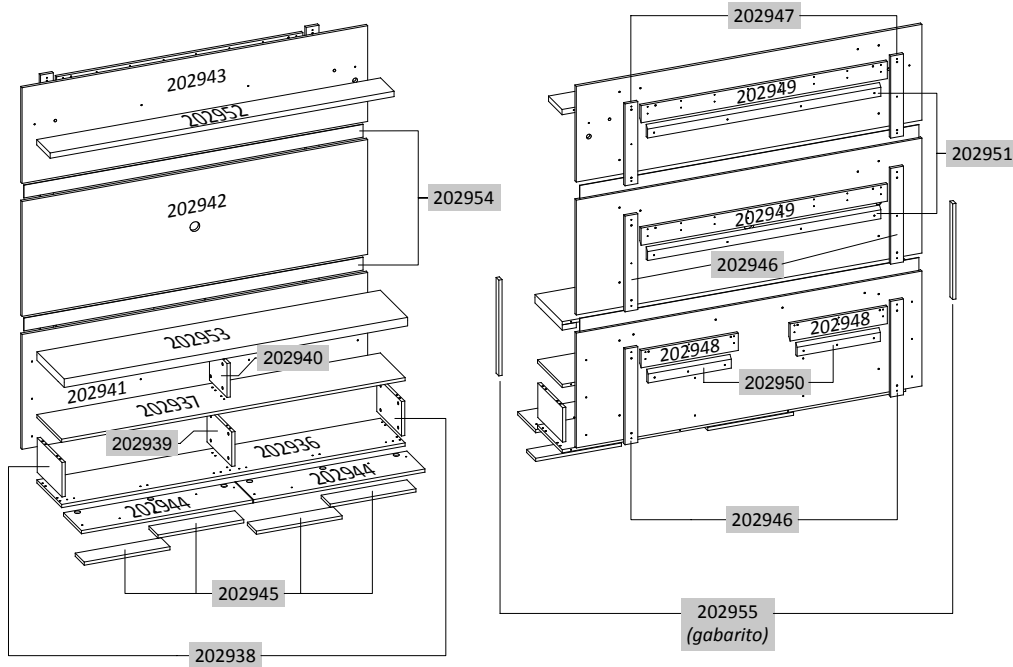


CÓDIGO DE PEÇAS | CODE OF PIECES | CÓDIGO DE PIEZAS



INSTRUÇÕES

- Prepare a montagem do móvel próximo ao local que ele ficará definitivamente e evite deslocá-lo depois de montado;
- Forre o chão com papelão ou similar e utilize a isomanta que vem entre as peças para evitar o contato entre elas durante a montagem;
- Monte o móvel obedecendo a ordem numérica da **seqüência de montagem (S.M.)**, identificando as peças pelo **código de peça (C.P.)** carimbado na mesma, de acordo com a tabela.

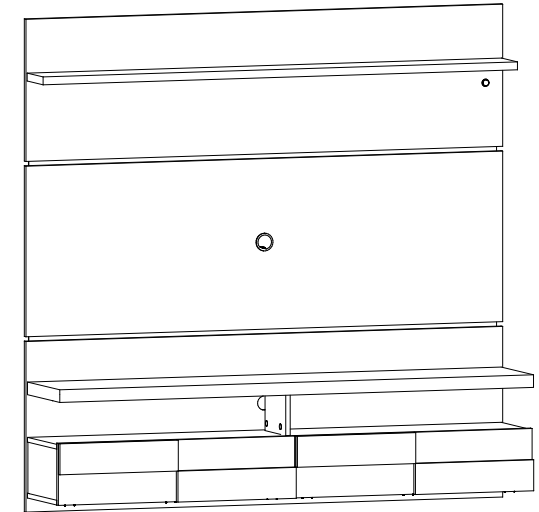
INSTRUCTIONS

- Prepare the assembly of the close piece of furniture to the place that it will be definitively and avoid to move after done. Will be definitively and avoid to move after done;
- Cover the ground with cardboard or similar and use the isomanta that it comes among the pieces to avoid the contact among them during the assembly;
- Set up the piece of furniture obeying the numeric order of the **assembly sequence (S.M.)**, identifying the pieces by **code of piece (C.P.)** stamped in the same, in agreement with the table.

INSTRUCCIONES

- Prepare la montaje del mobiliario proximo al lugar que estará definitivamente y evite mover después de hecho;
- Tape la suelo con cartón o similar y use la "isomanta" que viene entre las piezas para evitar el contacto entre ellos durante la montaje;
- Monte el mobiliario obedeciendo el orden numérico de la **sucesión de montaje (S.M.)**, identificando las piezas por el **código de piezas (C.P.)** de la misma estampado en esta, de acuerdo con la tabla.

ASPECTO FINAL | FINAL ASPECT



*Dimensões em metros | *Dimensions in meters* | *Dimensiones en metros*

Espaço para Tv: → 1,600 m ↑ 0,950 m
Dimensão do Produto: → 1,600 m ↑ 1,560 m ↯ 0,330 m

REF.:	PEÇAS PIECE PIEZA	MATÉRIA PRIMA	DIMENSÕES* DIMENSIONS DIMENSIONES	QUANT.
202936	Base Base Base	MDP	1,590 x 0,270 x 0,015	1
202937	Tampo DVD DVD top Tampo DVD	MDP	1,590 x 0,270 x 0,015	1
202938	Lateral esquerda/direita Left/right side Lateral izquierda/derecha	MDP	0,270 x 0,162 x 0,015	2
202939	Divisão Division División	MDP	0,270 x 0,162 x 0,015	1
202940	Divisão DVD DVD Division División DVD	MDP	0,191 x 0,160 x 0,015	1
202941	Painel inferior Bottom panel Panel inferior	MDP	1,600 x 0,540 x 0,015	1
202942	Painel central Central panel Panel central	MDP	1,600 x 0,540 x 0,015	1
202943	Painel superior Superior panel Panel superior	MDP	1,600 x 0,450 x 0,015	1
202944	Porta Door Puerta	MDP	0,793 x 0,196 x 0,015	2
202945	Complemento da porta Door Complement Complemento de la puerta	MDP	0,397 x 0,098 x 0,015	4
202946	Travessa lateral maior Largest side crossbar Travesa lateral mayor	MDP	0,450 x 0,059 x 0,015	4
202947	Travessa lateral menor Minor side guard Travesaño lateral menor	MDP	0,385 x 0,059 x 0,015	2
202948	Apoio do painel menor Small panel support Apoyo panel pequeño	MDP	0,450 x 0,081 x 0,015	2
202949	Apoio do painel maior Largest panel support Apoyo panel mayor	MDP	1,140 x 0,081 x 0,015	2
202950	Apoio da parede menor Lower wall support Apoyo pared más pequeño	MDP	0,385 x 0,058 x 0,015	2
202951	Apoio da parede maior Larger wall support Soporte del pared	MDP	1,080 x 0,058 x 0,015	2
202952	Prateleira superior Top shelf Estanteria superior	MDP	1,592 x 0,147 x 0,025	1
202953	Tampo Top Table top	MDP	1,590 x 0,298 x 0,040	1
202954	Fundo complemento Bottom background Fondo complementario	MDF	1,570 x 0,060 x 0,003	2
202955	Gabarito para fixar cunha Fixing wedge jig Plantilla para fijar cuña	MDP	0,448 x 0,030 x 0,015	2

ACESSÓRIOS | ACCESSORIES | ACESORIOS

A Parafuso 5,0x70 14x

B Parafuso 5,0x50 (Estrutural) 16x

C Parafuso 3,5x25 74x

D Parafuso p/ puxador 12x

E Parafuso 3,5x14 32x

F 30x Cavilha 6x30mm

G 14x Pino girofix

H 1x Pino girofix haste dupla

i 16x Castanha girofix

J 12x Porca metálica

K 6x Dobradiça reta

L 2x Passa fio

M 14x Bucha para parede

N 1x Luminária LED

O 1x Giz de correção

P 16x Tapa furo adesivo

Q 4x Sache de cola

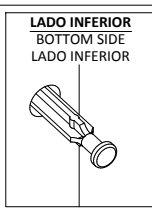
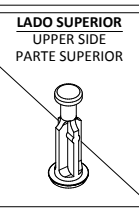
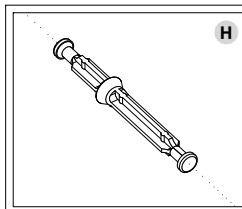
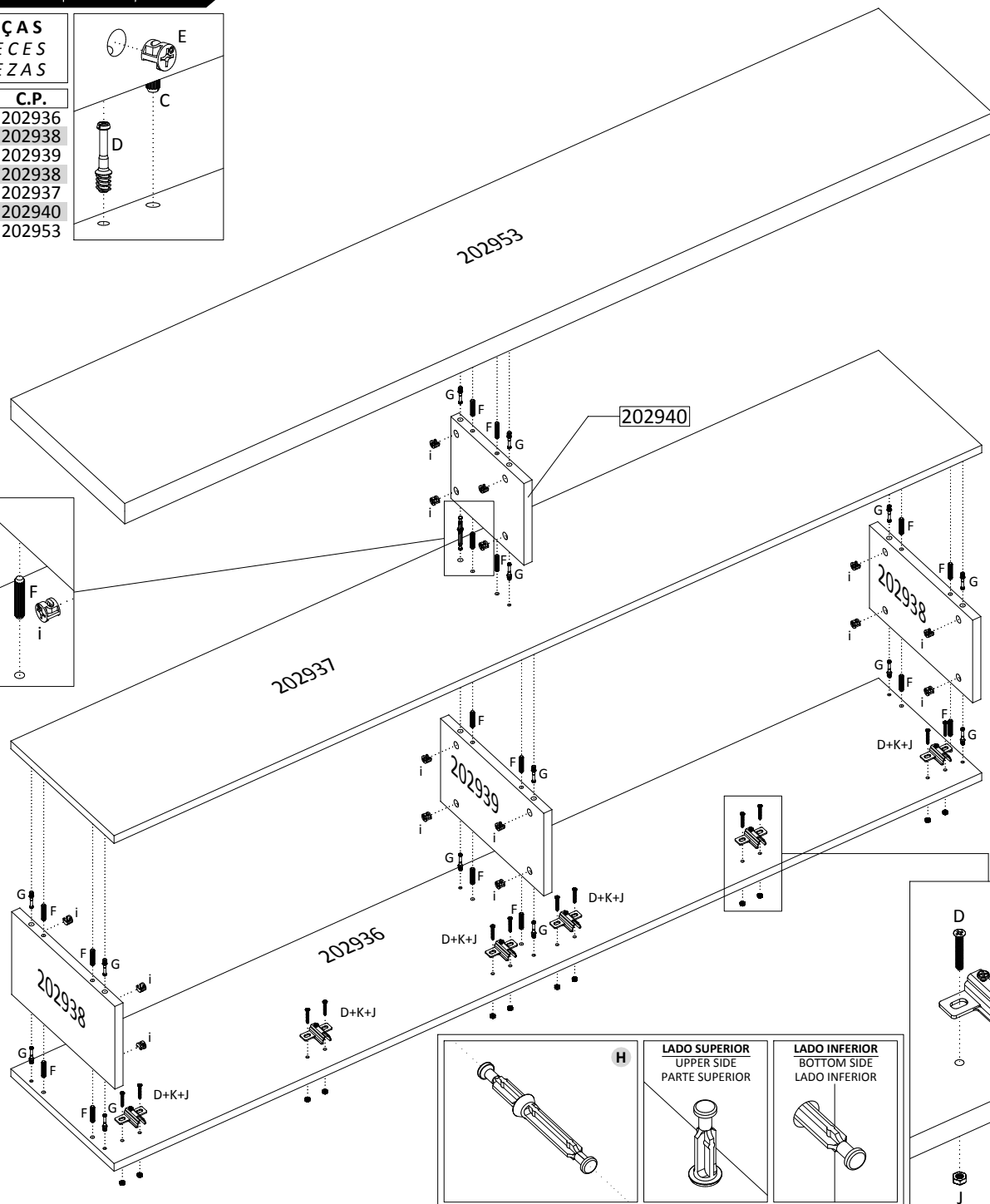
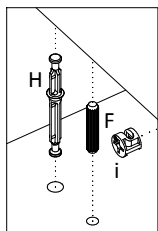
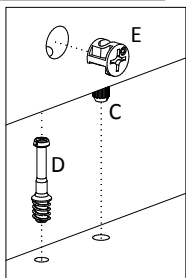
R 1x Logomarca

0 1 2 3 4 5 6 7 cm

1º PASSO | PASS | PASO

PEÇAS
PIECES
PIEZAS

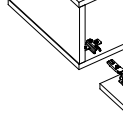
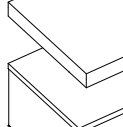
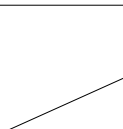
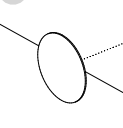
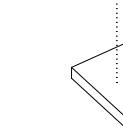
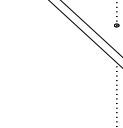
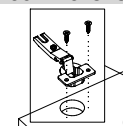
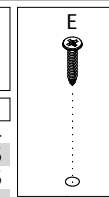
S.M.	C.P.
01	202936
02	202938
03	202939
04	202938
05	202937
06	202940
07	202953



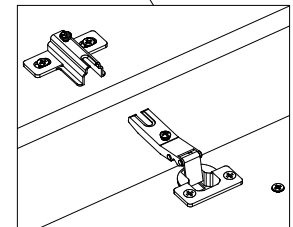
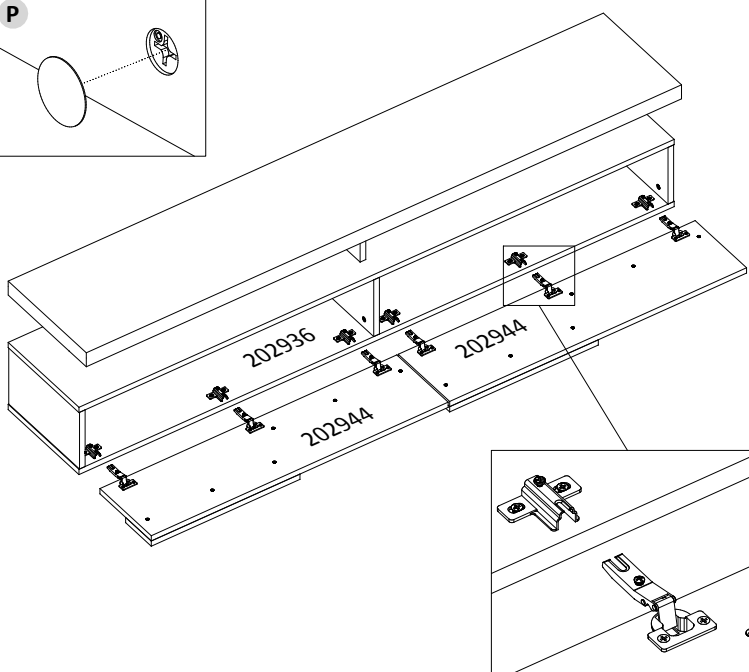
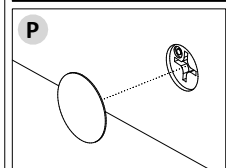
2º PASSO | PASS | PASO

PEÇAS
PIECES
PIEZAS

S.M.	C.P.
01	202944
02	202945
03	202945
04	202944
05	202945
06	202945



3º PASSO | PASS | PASO

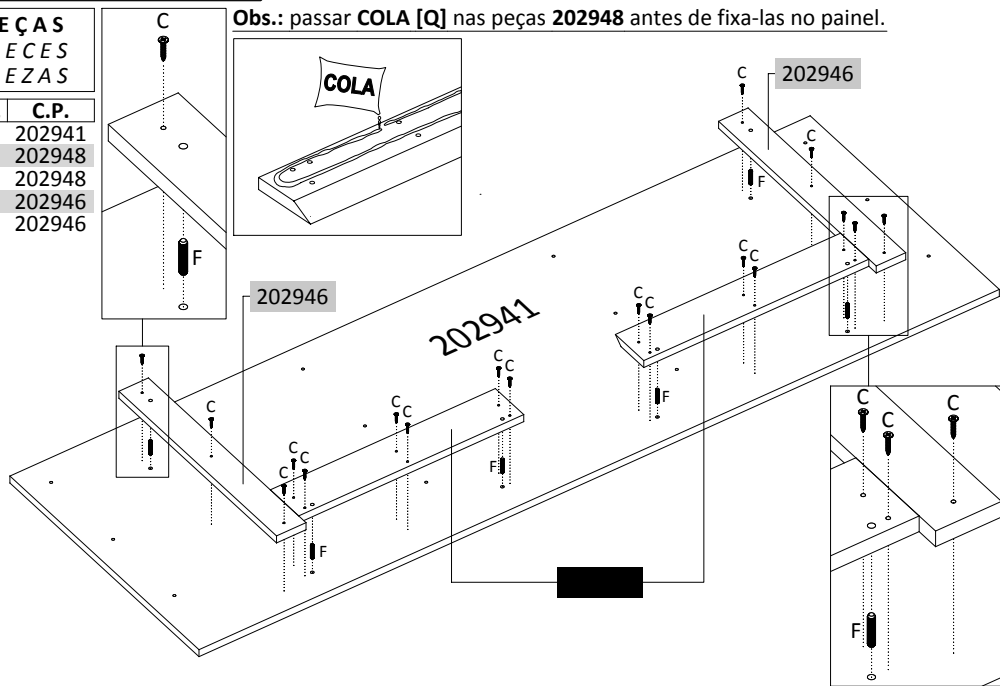


4º PASSO | PASS | PASO

PEÇAS
PIECES
PIEZAS

S.M.	C.P.
01	202941
02	202948
03	202948
04	202946
05	202946

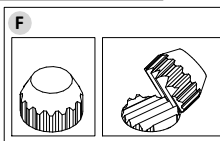
Obs.: passar COLA [Q] nas peças 202948 antes de fixá-las no painel.



5º PASSO | PASS | PASO

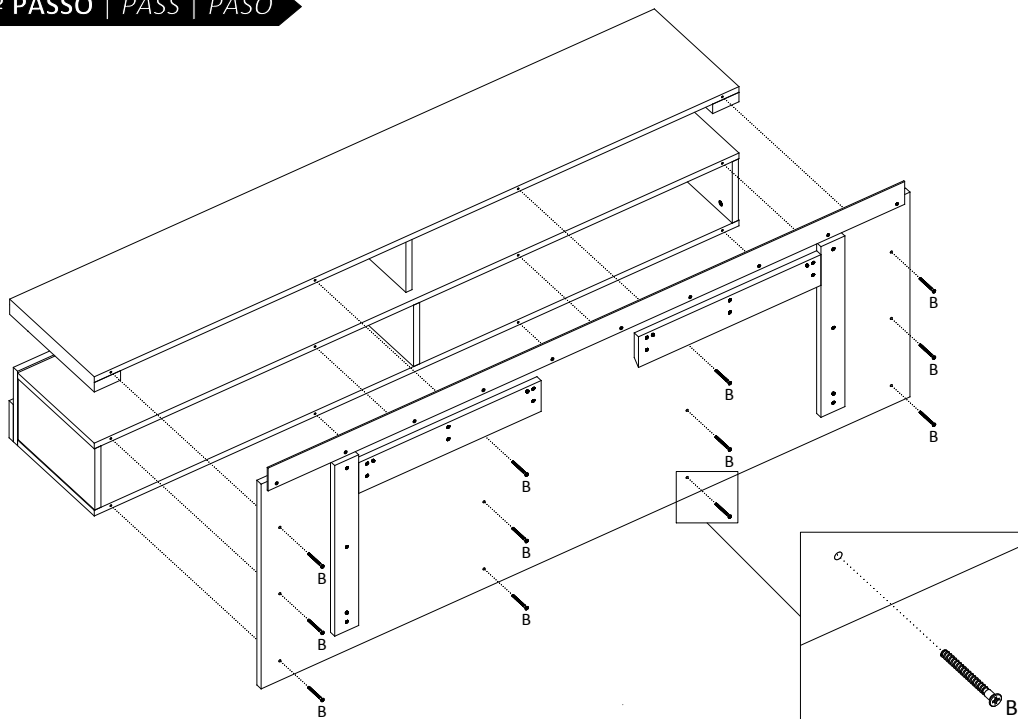
PEÇAS
PIECES
PIEZAS

S.M.	C.P.
01	202954



Quebrar as sobras das cavilhas [F] conforme imagem.
Break the leftover of the bolts [F] according to the image.
Romper las sobras de los tornillos [F] conforme imagene.

6º PASSO | PASS | PASO

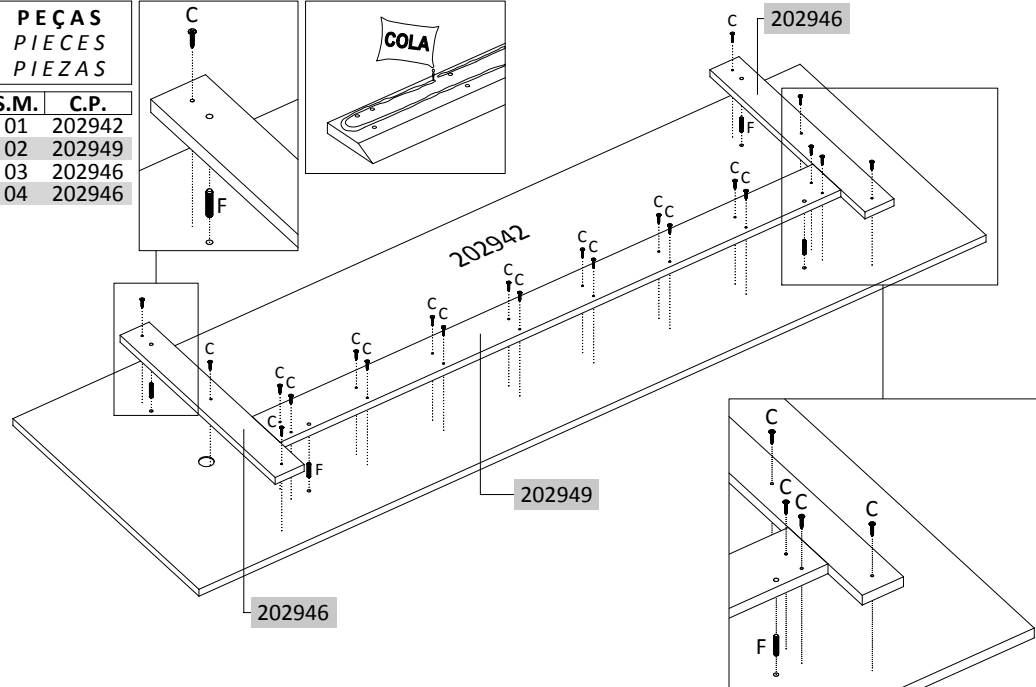
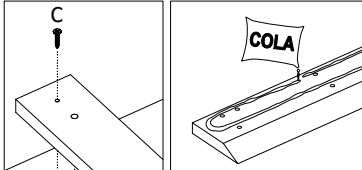


7º PASSO | PASS | PASO

Obs.: passar COLA [Q] na peça 202949 antes de fixá-la no painel.

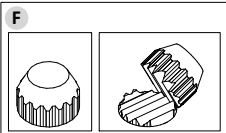
PEÇAS
PIECES
PIEZAS

S.M.	C.P.
01	202942
02	202949
03	202946
04	202946

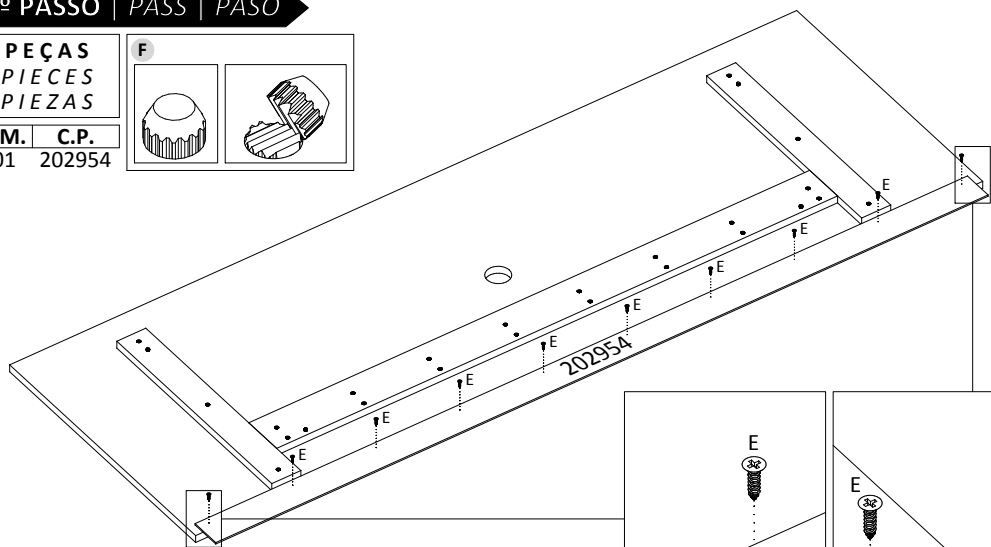


8º PASSO | PASS | PASO

PEÇAS
PIECES
PIEZAS



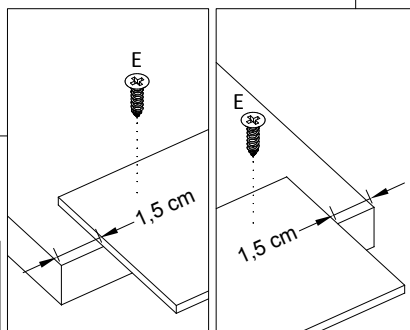
S.M.	C.P.
01	202954



Quebrar as sobras das cavilhas [F] conforme imagem.

Break the leftover of the bolts [F] according to the image.

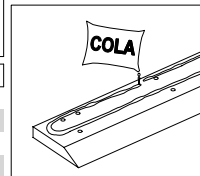
Romper las sobras de los tornillos [F] conforme imagen.



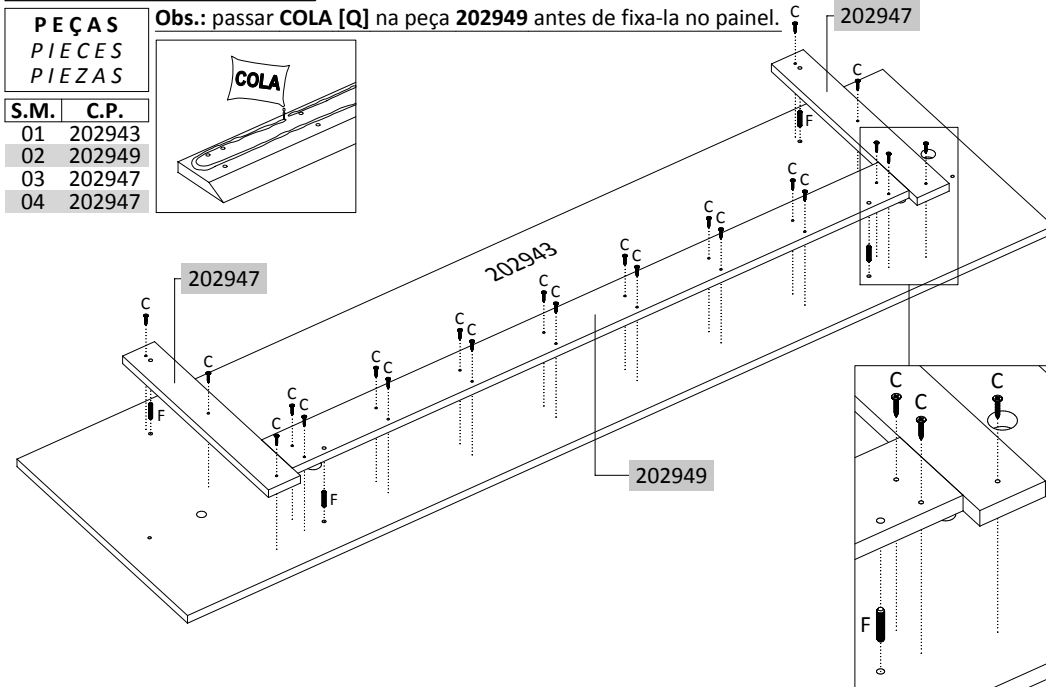
9º PASSO | PASS | PASO

PEÇAS
PIECES
PIEZAS

Obs.: passar COLA [Q] na peça 202949 antes de fixa-la no painel.

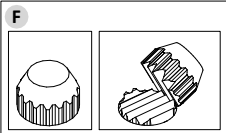


S.M.	C.P.
01	202943
02	202949
03	202947
04	202947

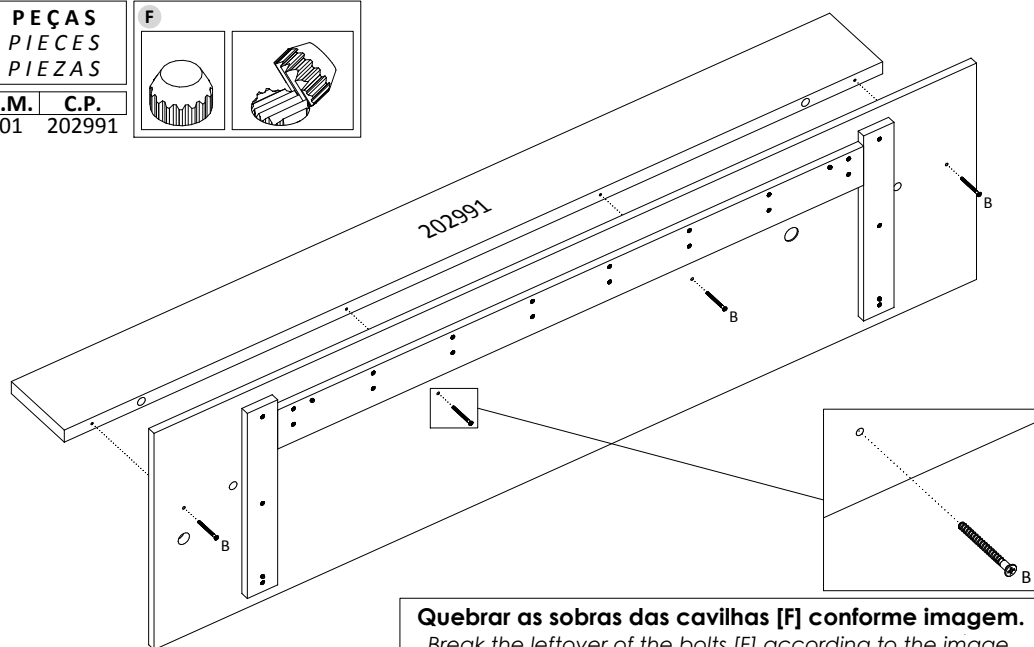


10º PASSO | PASS | PASO

PEÇAS
PIECES
PIEZAS



S.M.	C.P.
01	202991



Quebrar as sobras das cavilhas [F] conforme imagem.

Break the leftover of the bolts [F] according to the image.

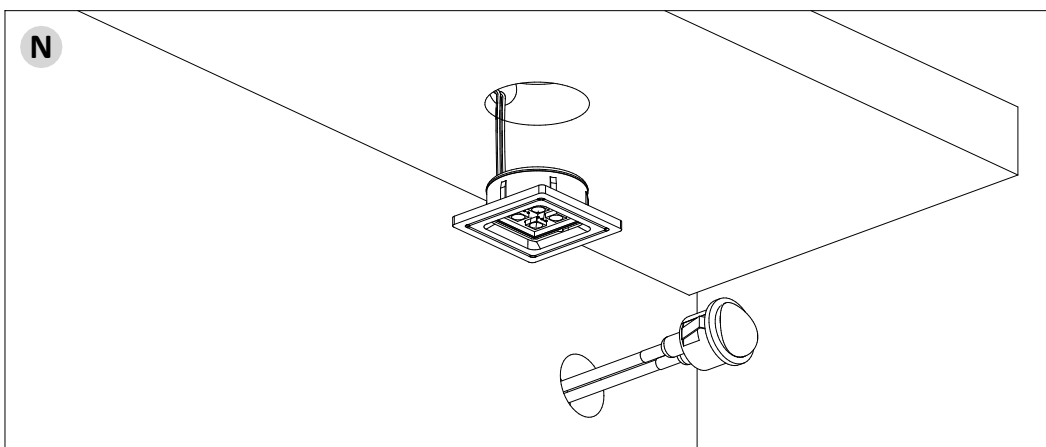
Romper las sobras de los tornillos [F] conforme imagen.

11º PASSO | PASS | PASO

Comece a instalação da luminária encaixando o interruptor no furo do painel e depois passe o fio pelo segundo furo.

Start the installation of the luminaire fitting the switch in the top hole and then pass the string through the second hole.

Comienza la instalación del montaje del interruptor en el orificio superior de la luminaria y luego pasar la cadena a través del segundo agujero.



12º PASSO | PASS | PASO

PEÇAS
PIECES
PIEZAS

S.M.	C.P.
01	202950
02	202950
03	202951
04	202951

Parede | Wall | Pared

202955
GABARITO

202955
GABARITO

202955
GABARITO

202955
GABARITO

0,680 m

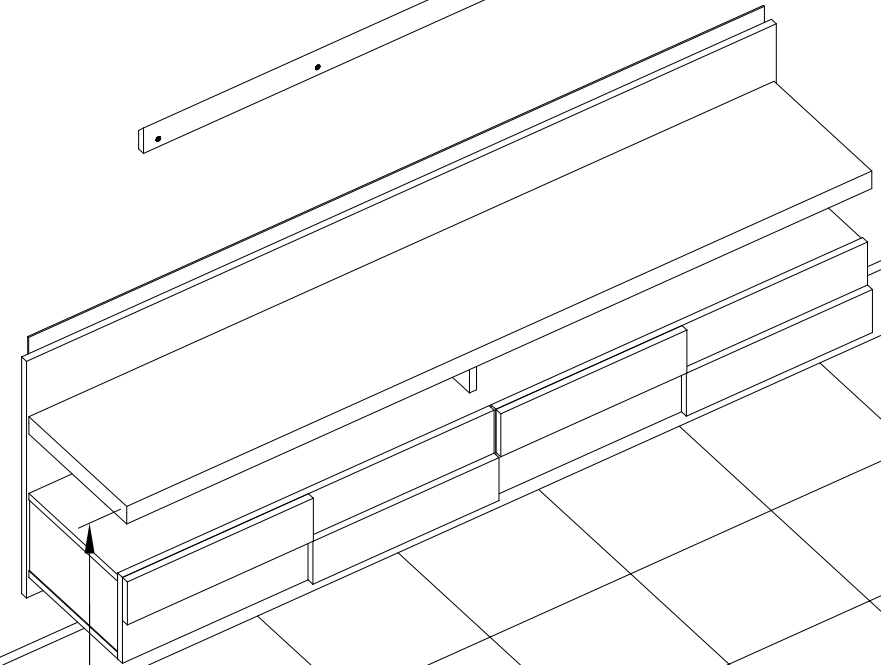
Medida até o furo
Measure until the hole
Mide hasta que el agujero

ALTURA RECOMENDADA
RECOMMENDED HEIGHT
ALTURA RECOMENDADA

13º PASSO | PASS | PASO

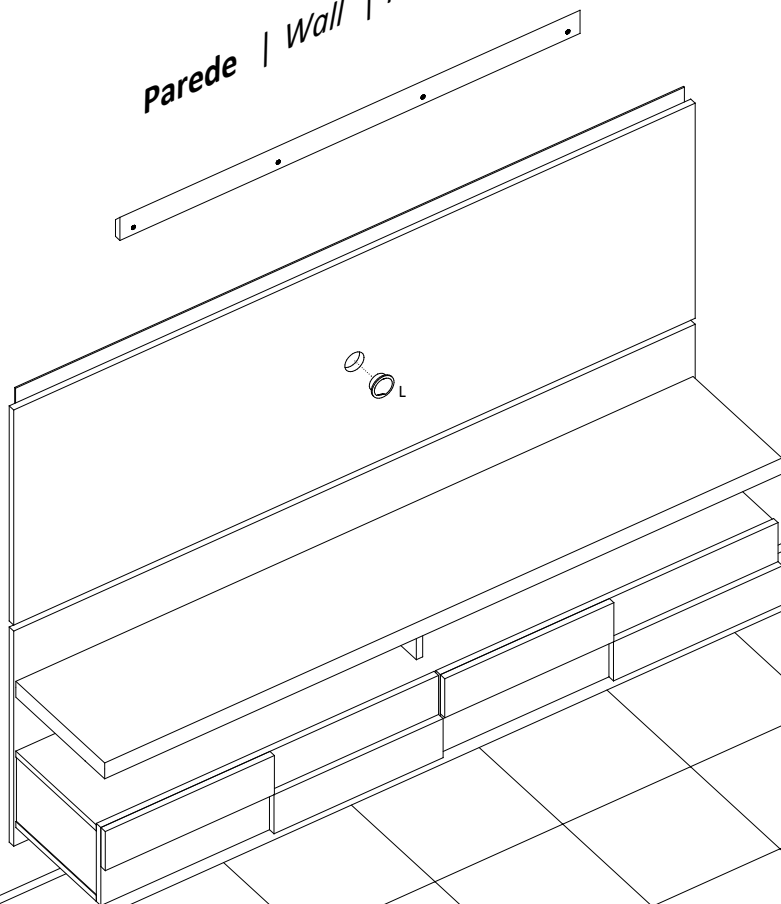
Parede | Wall | Pared

0,700 m



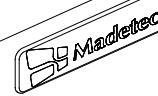
14º PASSO | PASS | PASO

parede | Wall | Pared

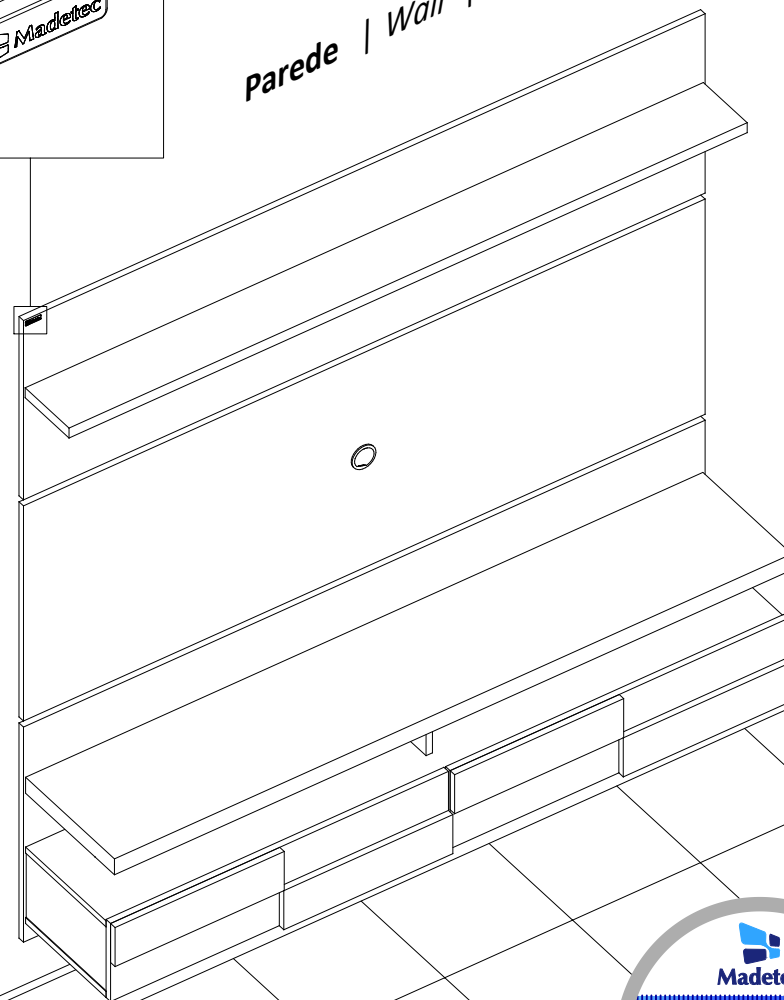


15º PASSO | PASS | PASO

R



parede | Wall | Pared



Madetec

Este produto deve ser usado com a TV fixada no painel.

CUIDADOS ESPECIAIS | SPECIAL CARES | CUIDADOS ESPECIALES:

LIMPEZA: Pano limpo umedecido em água e sabão neutro - **BRILHO:** Flanela seca
CLEANING: Clean cloth humidified in water and neutral soap - **SHINE:** Dry flannel
LIMPIEZA: Tela limpia humedecida en la agua y el jabón neutro - **BRILLO:** Franela seca