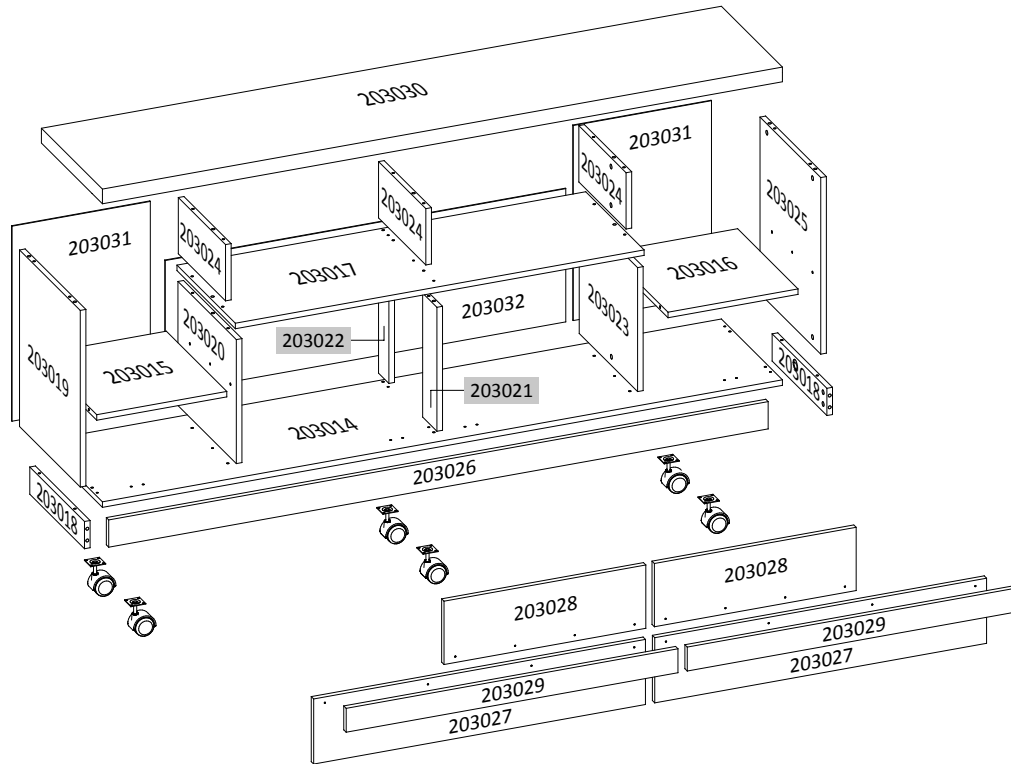


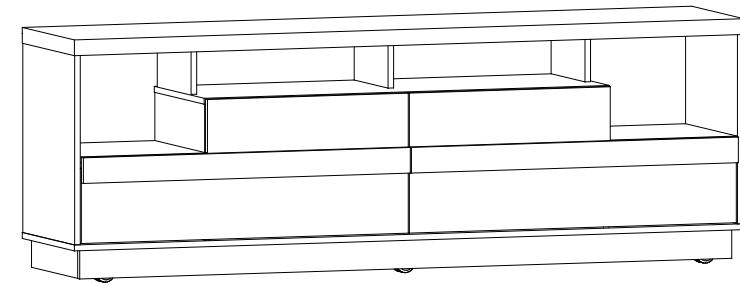
CÓDIGO DE PEÇAS | CODE OF PIECES | CÓDIGO DE PIEZAS



INSTRUÇÕES | INSTRUCTIONS | INSTRUCCIONES

- Prepare a montagem do móvel próximo ao local que ele ficará definitivamente e evite deslocá-lo depois de montado;
- Forre o chão com papelão ou similar e utilize a isomanta que vem entre as peças para evitar o contato entre elas durante a montagem;
- Monte o móvel obedecendo a ordem numérica da **sequência de montagem (S.M.)**, identificando as peças pelo **código de peça (C.P.)** carimbado na mesma, de acordo com a tabela.
- Prepare the assembly of the close piece of furniture to the place that it will be definitively and avoid to move after done. Will be definitively and avoid to move after done;
- Cover the ground with cardboard or similar and use the isomanta that it comes among the pieces to avoid the contact among them during the assembly;
- Set up the piece of furniture obeying the numeric order of the **assembly sequence (S.M.)**, identifying the pieces by **code of piece (C.P.)** stamped in the same, in agreement with the table.
- Prepare la montaje del mobiliario proximo al lugar que estará definitivamente y evite mover después de hecho;
- Tape la suelo con cartón o similar y use la "isomanta" que viene entre las piezas para evitar el contacto entre ellos durante la montaje;
- Monte el mobiliario obedeciendo el orden numérico de la **sucesión de montaje (S.M.)**, identificando las piezas por el **código de piezas (C.P.)** de la misma estampado en esta, de acuerdo con la tabla.

ASPECTO FINAL | FINAL ASPECT



*Dimensões em metros | *Dimensions in meters* | *Dimensiones en metros*

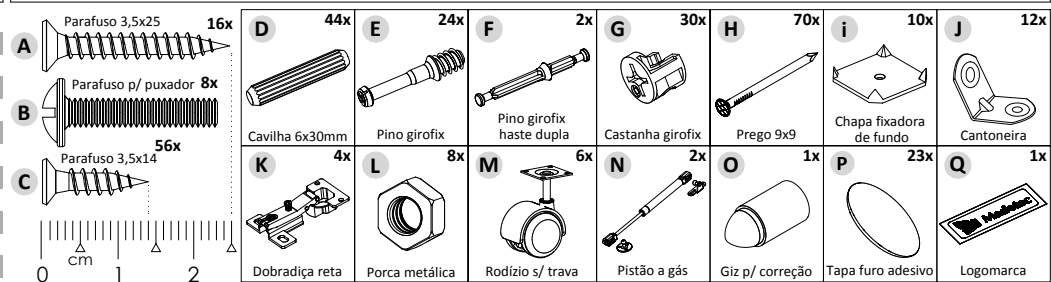
Espaço para Tv: → 1,800 m ↖ 0,400 m

Dimensão do Produto: → 1,820 m ↑ 0,625 m ↖ 0,390 m

Edição: 20/12/2017

REF.:	PEÇAS PIECE PIEZA	MATÉRIA PRIMA	DIMENSÕES* DIMENSIONS DIMENSIONES	QUANT.
203014	Base Base Base	MDP	1,820 x 0,385 x 0,015	1
203015	Prateleira esquerda Left shelf Estanteria izquierda	MDP	0,381 x 0,348 x 0,015	1
203016	Prateleira direita Right shelf Estante derecha	MDP	0,381 x 0,348 x 0,015	1
203017	Prateleira DVD Shelf DVD Estanteria de DVD	MDP	1,094 x 0,368 x 0,015	1
203018	Rodapé lateral Side footer Rueda lateral	MDP	0,345 x 0,074 x 0,015	2
203019	Lateral esquerda Left side Lateral izquierdo	MDP	0,480 x 0,383 x 0,015	1
203020	Divisão inferior esquerda Lower left division División inferior izquierda	MDP	0,368 x 0,337 x 0,015	1
203021	Divisão inf. cent. frontal Front center lower division División inf. cent. frontal	MDP	0,337 x 0,090 x 0,015	1
203022	Divisão inf. cent.traseira Rear Center Bottom División inf. central trasera	MDP	0,337 x 0,065 x 0,015	1
203023	Divisão inferior direita Lower right division División inferior derecha	MDP	0,368 x 0,337 x 0,015	1
203024	Lateral/divisão DVD Side/Division DVD Lateral/división DVD	MDP	0,298 x 0,153 x 0,015	3
203025	Lateral direita Right side Lateral derecho	MDP	0,480 x 0,383 x 0,015	1
203026	Rodapé frontal Front footer Rueda frontal	MDP	1,765 x 0,074 x 0,015	1
203027	Porta parte inferior Bottom door Puerta de la parte inferior	MDP	0,888 x 0,177 x 0,015	2
203028	Porta parte superior Door top Puerta superior	MDP	0,540 x 0,172 x 0,015	2
203029	Complemento da porta Door complement Complemento de la puerta	MDP	0,888 x 0,065 x 0,015	2
203030	Tampo da TV Top TV Tapa de la TV	MDP	1,820 x 0,385 x 0,040	1
203031	Fundo inferior lateral Bottom bottom Fondo inferior lateral	MDF	0,530 x 0,368 x 0,003	2
203032	Fundo central Central fund Fondo central	MDF	1,076 x 0,362 x 0,003	1

ACESSÓRIOS | ACCESSORIES | ACESORIOS



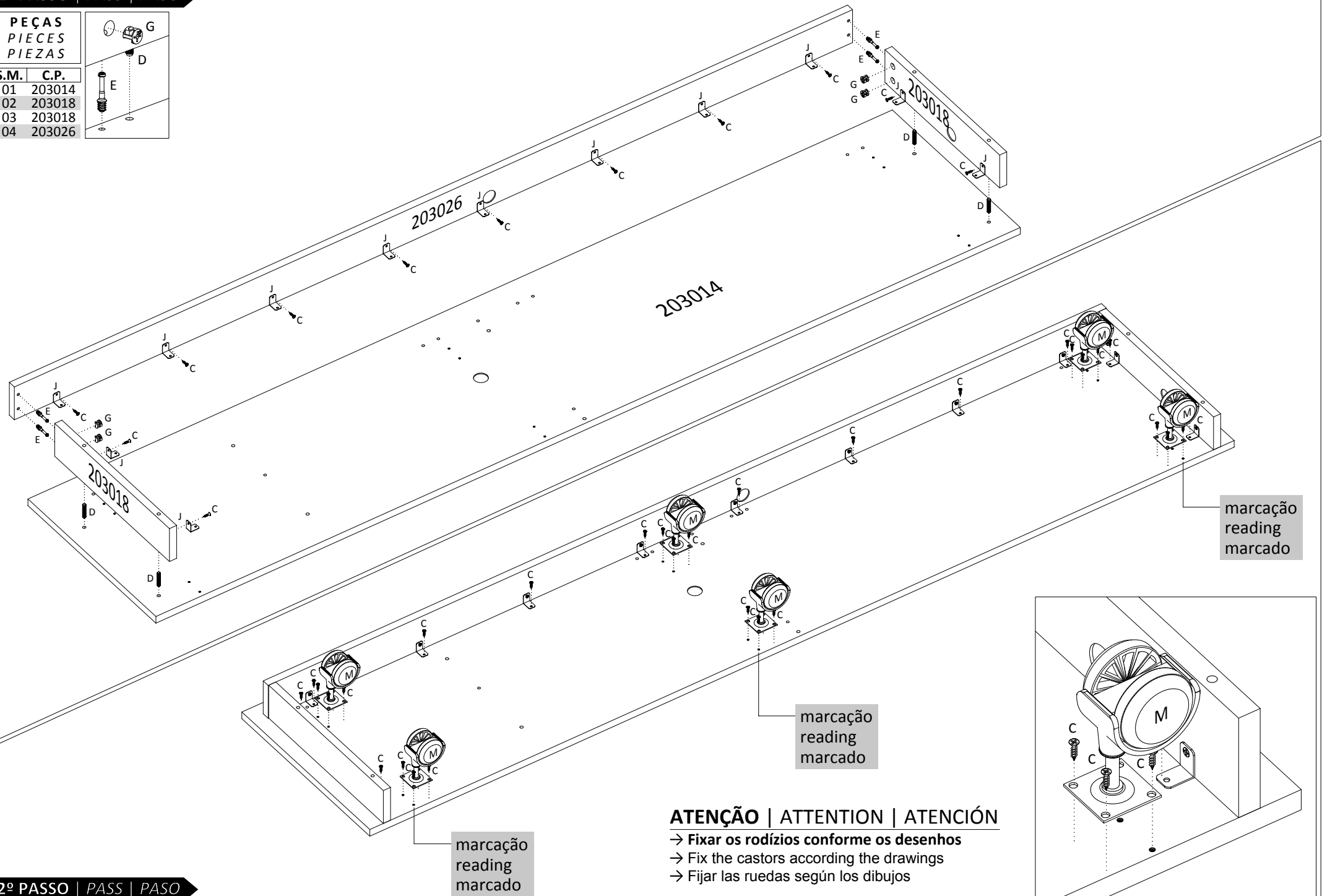
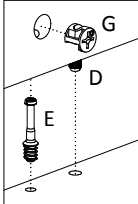
CUIDADOS ESPECIAIS | SPECIAL CARES | CUIDADOS ESPECIALES:

LIMPEZA: Pano limpo umedecido em água e sabão neutro - **BRILHO:** Flanela seca
CLEANING: Clean cloth humidified in water and neutral soap - **SHINE:** Dry flannel
LIMPIEZA: Tela limpia humedecida en la agua y el jabón neutro - **BRILLO:** Franela seca

1º PASSO | PASS | PASO

PEÇAS
PIECES
PIEZAS

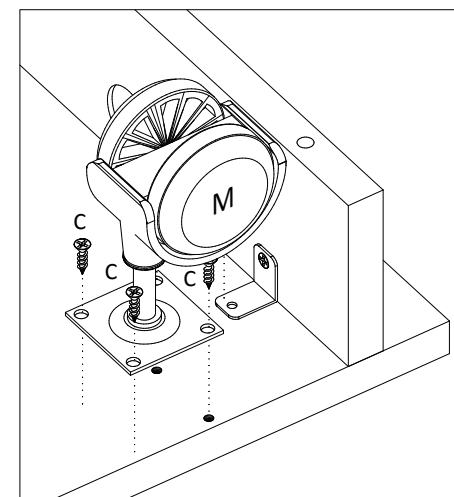
S.M.	C.P.
01	203014
02	203018
03	203018
04	203026



2º PASSO | PASS | PASO

ATENÇÃO | ATTENTION | ATENCIÓN

- Fixar os rodízios conforme os desenhos
- Fix the castors according the drawings
- Fijar las ruedas según los dibujos



3º PASSO | PASS | PASO

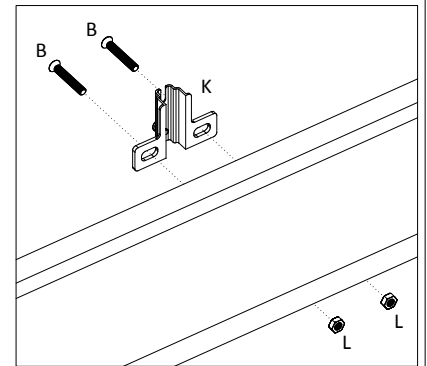
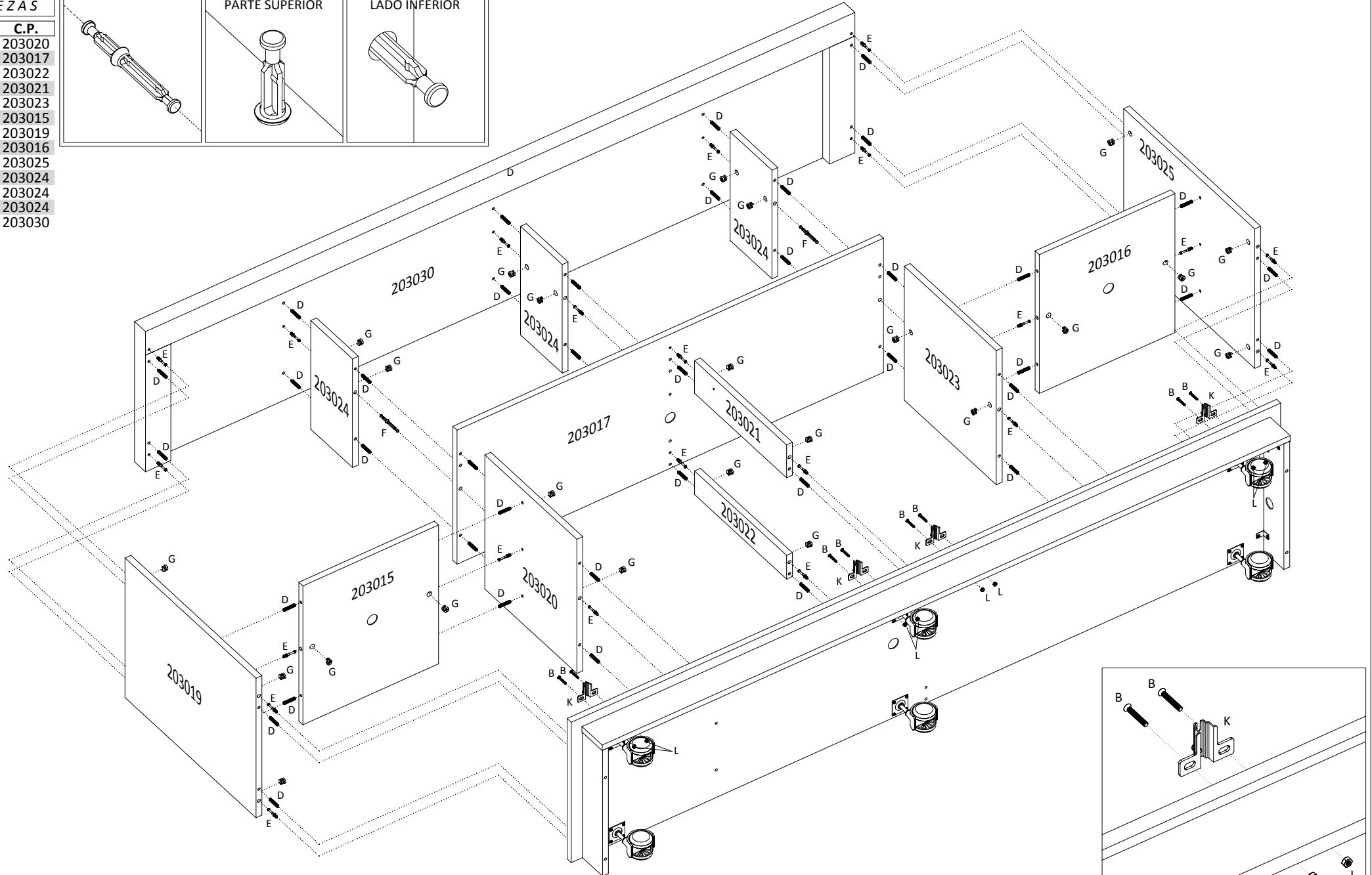
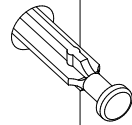
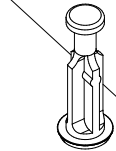
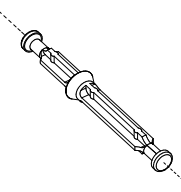
PEÇAS
PIECES
PIEZAS

S.M.	C.P.
01	203020
02	203017
03	203022
04	203021
05	203023
06	203015
07	203019
08	203016
09	203025
10	203024
11	203024
12	203024
13	203030

F

LADO SUPERIOR
UPPER SIDE
PARTE SUPERIOR

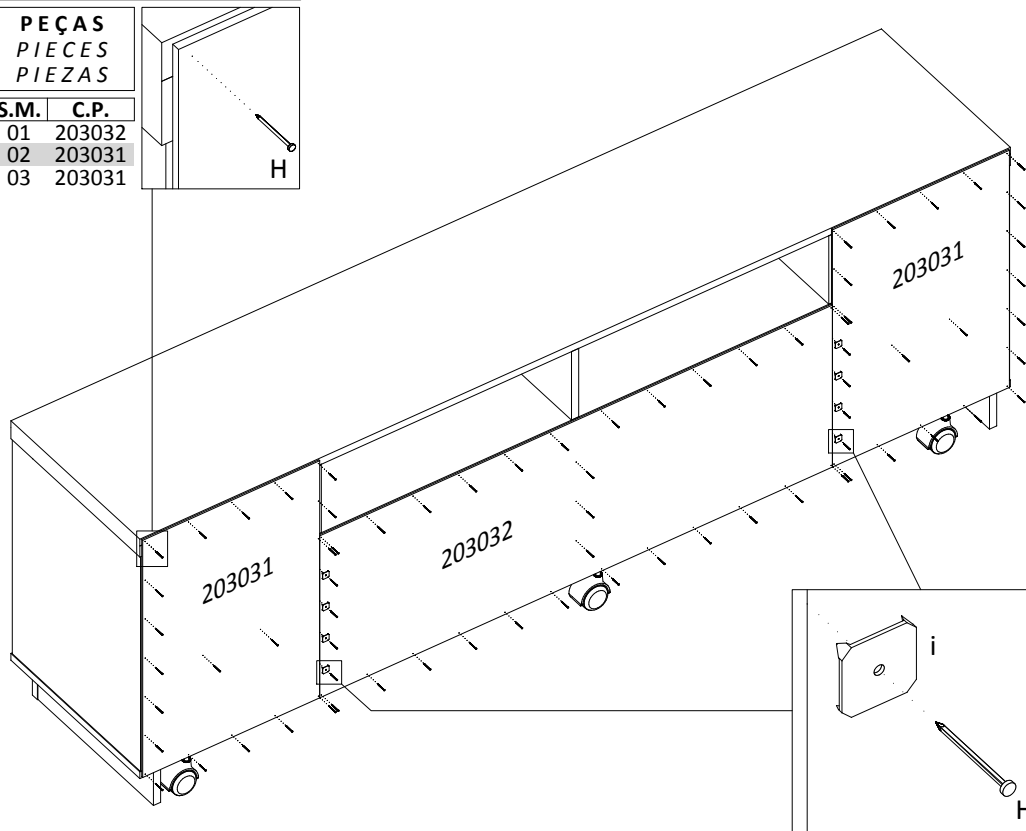
LADO INFERIOR
BOTTOM SIDE
LADO INFERIOR



4º PASSO | PASS | PASO

PEÇAS
PIECES
PIEZAS

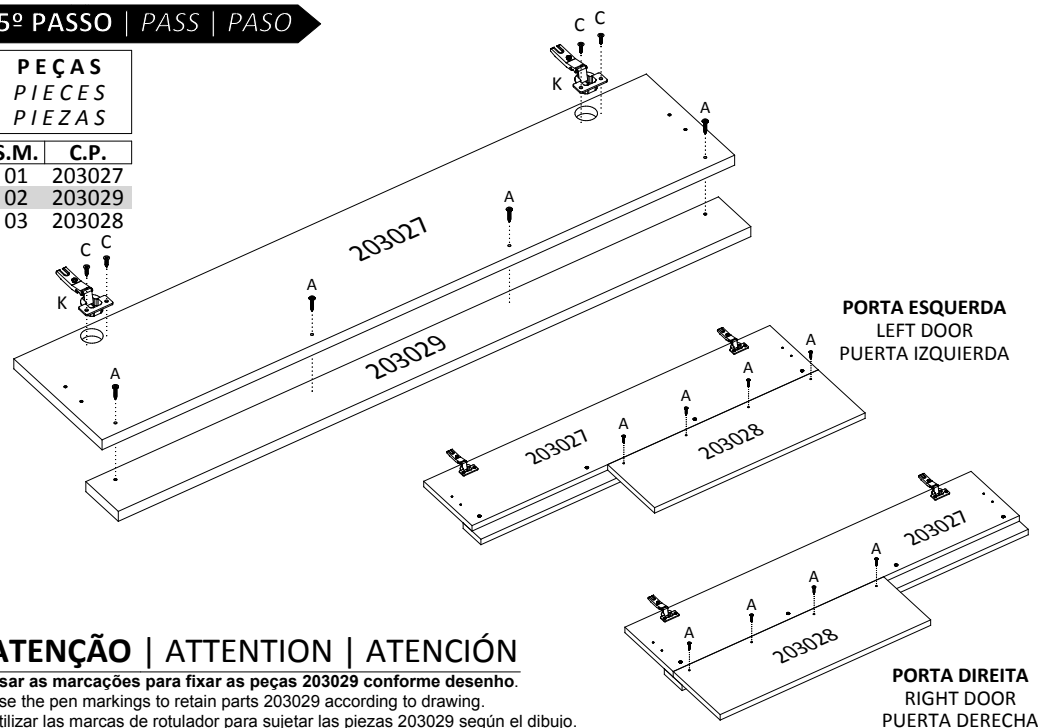
S.M.	C.P.
01	203032
02	203031
03	203031



5º PASSO | PASS | PASO

PEÇAS
PIECES
PIEZAS

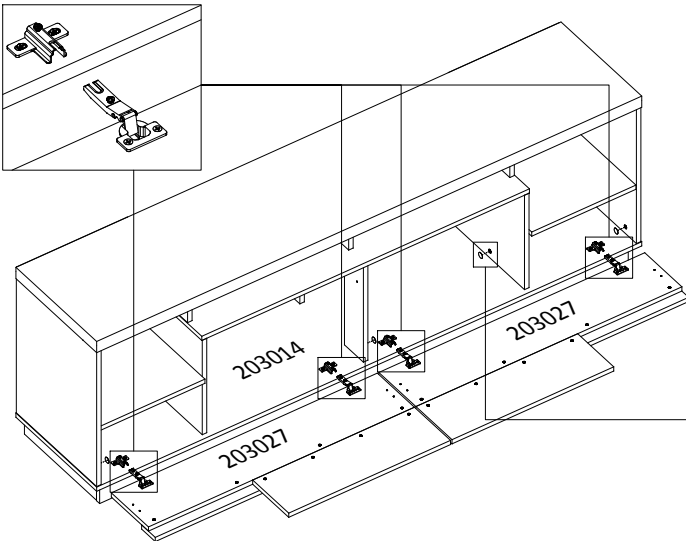
S.M.	C.P.
01	203027
02	203029
03	203028



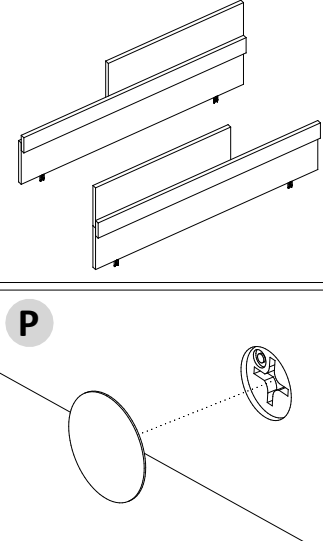
ATENÇÃO | ATTENTION | ATENCIÓN

Usar as marcações para fixar as peças 203029 conforme desenho.
Use the pen markings to retain parts 203029 according to drawing.
Utilizar las marcas de rotulador para sujetar las piezas 203029 según el dibujo.

6º PASSO | PASS | PASO



ASPECTO FINAL | FINAL ASPECT



7º PASSO | PASS | PASO

