

### Notas especiais:

**01** - Examine completamente todas as peças do móvel antes de iniciar o trabalho.

**02** - Recomenda-se montar o móvel conforme este Manual de Montagem.

**03** - É de responsabilidade do montador seguir as instruções do Manual de Montagem, que são fundamentais para garantir a estrutura do móvel.

**04** - Para limpeza utilizar somente pano úmido e sabão neutro.

### Notas especiales:

**01** - Examine completamente todas las piezas del mueble antes de iniciar el trabajo.

**02** - Se recomienda montar el mueble conforme el Manual de Esamblaje.

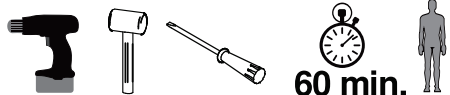
**03** - Es de responsabilidad del montador seguir las instrucciones del Manual de Ensamblaje, que son fundamentales para garantizar la estructura del mueble.

**04** - Para limpieza solamente usar trapo húmedo y jabón neutro.

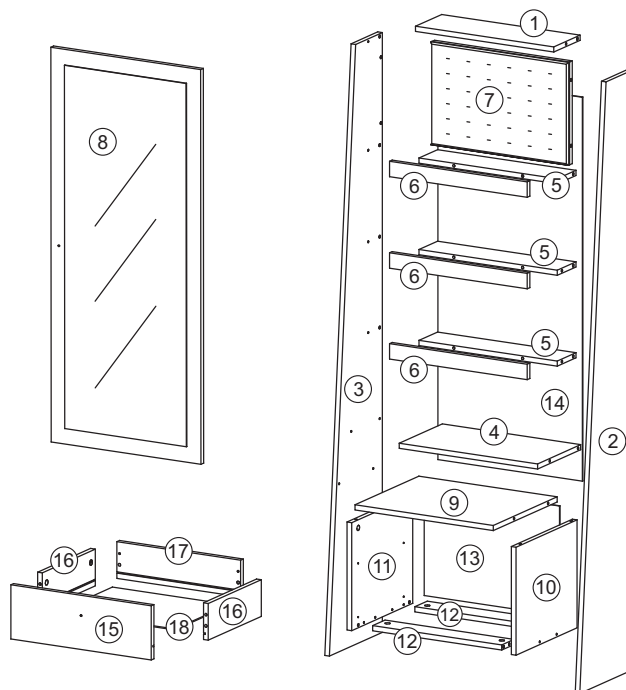
### Certificado de garantia:

A garantia dos produtos fabricados pela Móveis Videira LTDA, abrange eventuais defeitos/vícios de fabricação, no prazo estabelecido pelo Código de Defesa do Consumidor, em seu artigo 26,II, o qual prevê a garantia legal de 90 (noventa) dias.

### Ferramentas | Herramientas



60 min.



### Lista de peças / Lista de piezas

CÓD	DESCRIÇÃO	QTD	M. PRIMA	DIMENSÕES
01	Tampo Superior	1	MDP 15mm	450x148x15
02	Lateral Direita Superior	1	MDP 15mm	1750x298x15
03	Lateral Esquerda Superior	1	MDP 15mm	1750x298x15
04	Base Superior	1	MDP 15mm	450x243x15
05	Prateleira	3	MDP 15mm	450x105x15
06	Travessa Frontal	3	MDP 15mm	448x45x15
07	Porta Anel Estofado	1	MDP 15mm	448x300x15
08	Porta	1	MDP 15mm	1130x478x15
09	Tampo	1	MDP 15mm	450x360x15
10	Lateral Direita Inferior	1	MDP 15mm	315x344x15
11	Lateral Esquerda Inferior	1	MDP 15mm	315x344x15
12	Rodapé	2	MDP 15mm	420x70x15
13	Costa Inferior	1	Chapa Dura 3mm	440x320x3
14	Costa Preta	1	Chapa Dura 3mm	1120x470x3
15	Frente Gaveta	1	MDP 15mm	155x448x15
16	Lateral Gaveta	2	MDP 15mm	293x105x15
17	Costa Gaveta	1	MDP 15mm	395x105x15
18	Fundo Gaveta	1	Chapa Dura 3mm	373x301x3

REF	DESCRIÇÃO	QTD
A	Cavilha 8 x 30mm	24
B	Parafuso 3,5 x 16 CC	34
C	Parafuso 3,5 x 30mm CP	03
D	Parafuso 3,5 x 25 CC	04
E	34x7mm Parafuso minifix	38
F	15x12mm Tambor minifix	38
G	65x48x19mm Dobradiça Caneco 26 RETA	03
H	22x3mm Prego 10 x 10mm	34
I	14x4mm Sapata deslizadora	04
J	Corrediça 300mm	02
K	40x20x21mm Puxador	03
L	40x300x36mm Cabideiro	03
M	40x6mm Bucha 6mm	01
N	200mm Presilha	01
O	33x14x14mm Cantoneira	02

Revisão: 00  
Data: 30/03/2017

