



# ESQUEMA DE MONTAGEM

## ASSEMBLY INSTRUCTIONS

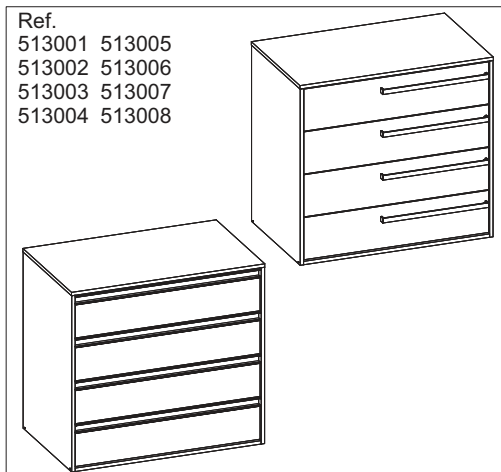
### INSTRUCCIONES DE MONTAJE

NECESSÁRIO / NECESSARY / NECESIDAD



FERRAMENTAS NÃO INCLIDAS  
NO TOOLS INCLUDED  
HERRAMIENTAS NO INCLUIDAS

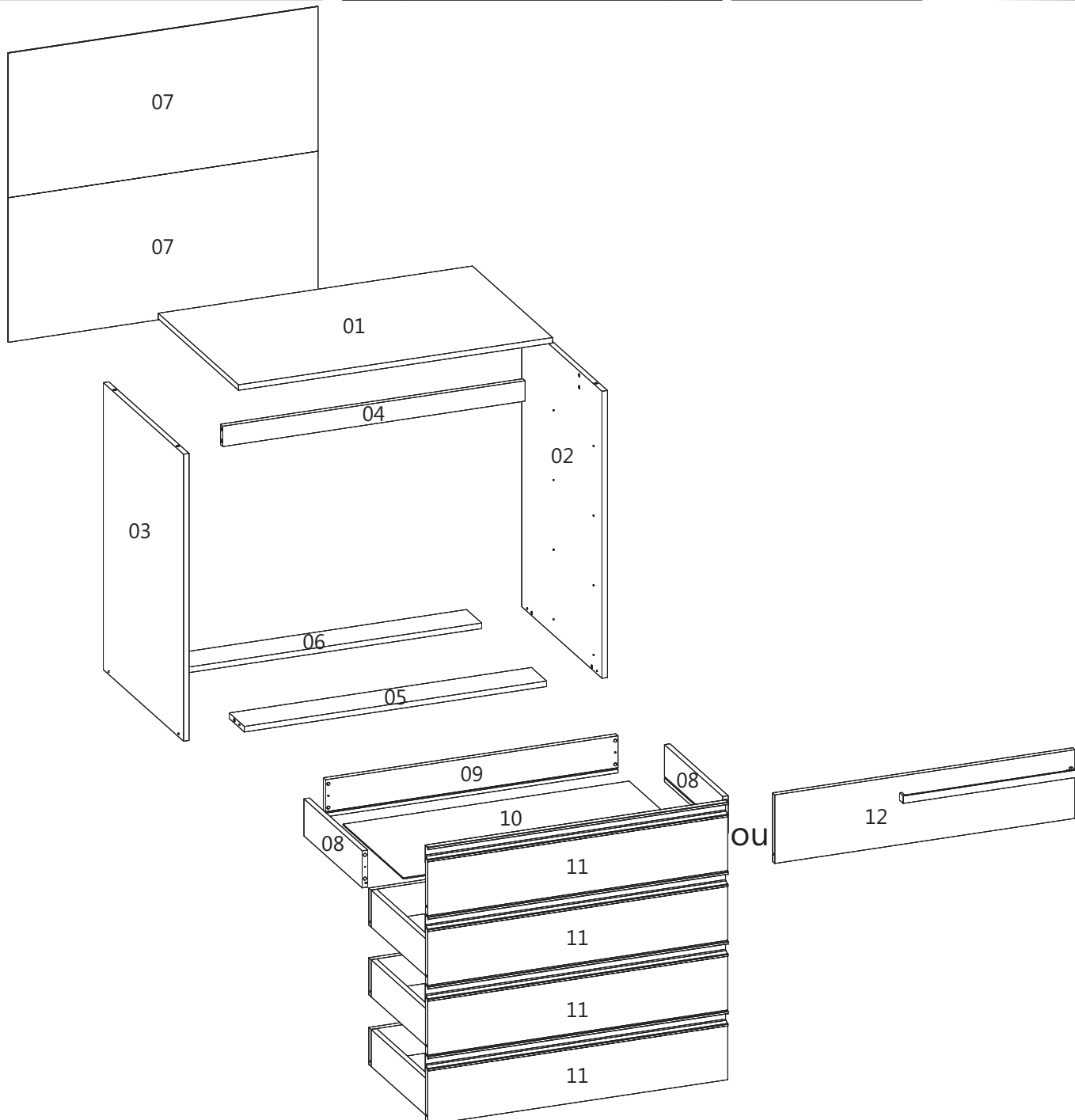
## CÔMODA PRINT



Ref.  
513001 513005  
513002 513006  
513003 513007  
513004 513008

CÓD.	Nº	PEÇA	QUAN.
225431	01	Tampo 852x530x15	01
225442	02	Lateral Dir. 774x530x15	01
225443	03	Lateral Esq. 774x530x15	01
225444	04	Reforço 820x55x15	01
225445	05	Guia Frontal 820x100x15	01
225446	06	Guia Traseiro 820x100x15	01
225432	07	Costa 840x390x03	02
225157	08	Lat. Gaveta 380x100x15	08
225159	09	Costa Gaveta 795x100x15	04
225164	10	Fundo Gav. 778x398x03	04
225344	11	Fte Gav. 814x150x15	04
225447	12	Fte Gav. 814x185x15	04

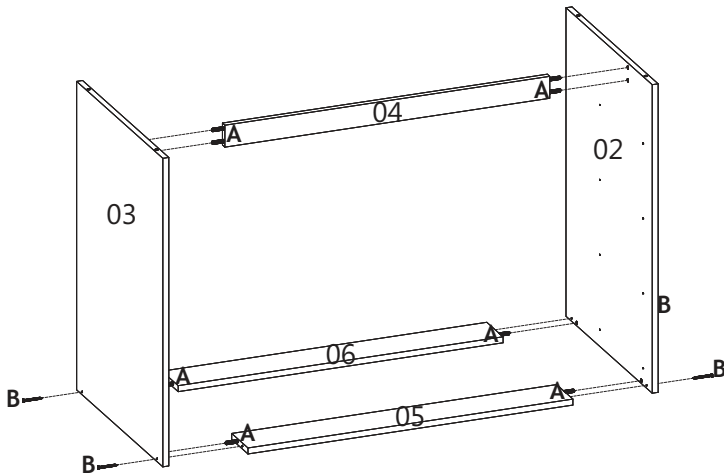
<b>A</b>		44	<b>G</b>		04
<b>B</b>		04	<b>H</b>		12
<b>C</b>		08	<b>K</b>		04
<b>D</b>		08	<b>L</b>		01
<b>E</b>		64	<b>M</b>		08
<b>F</b>		22	<b>N</b> OU <b>O</b>		04
<b>P</b>		04			



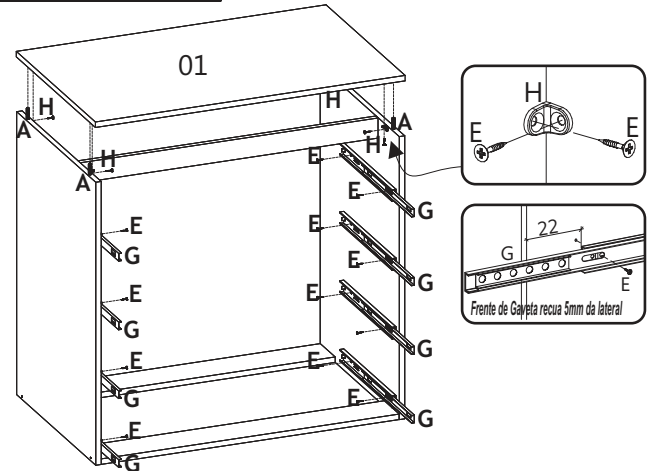


FERRAMENTAS NÃO INCLIDAS  
NO TOOLS INCLUDED  
HERRAMIENTAS NO INCLUIDAS

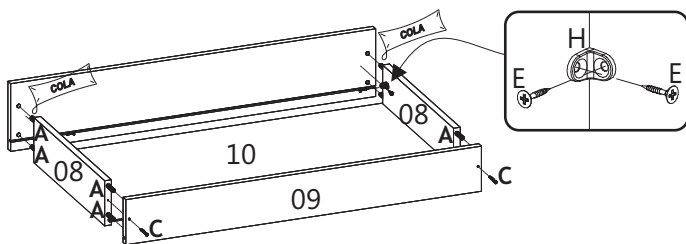
**01** Montar as laterais (02,03) junto as travessas (04,05, 06).



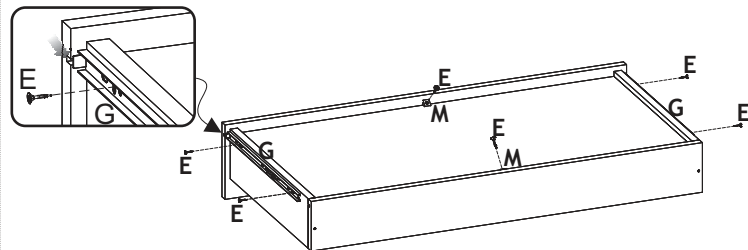
**02** Encaixar tampo (01) travando com as cantoneiras (H). Prender as corrediças (G) nas laterais conforme marcações.  
Para desmontar destrave e puxe o trilho para fora.



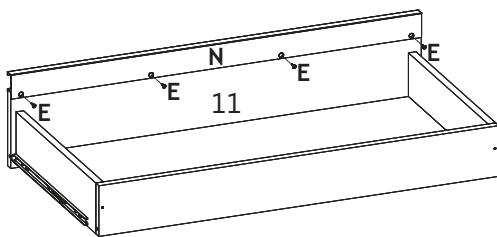
**03** Montar a costa da gaveta (09) com as laterais (08), encaixar o fundo (10) e prender a frente de gaveta (22 ou 23) com cantoneiras e colar.



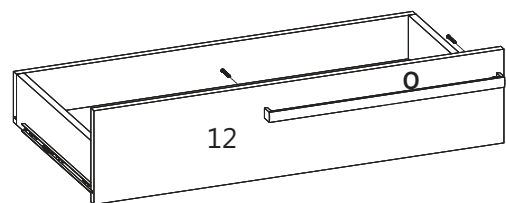
**04** Prender as corrediças (G) nas laterais de gaveta (08) centralizando com a ranhura da mesma. Travar a gaveta com a trava de canto (M).



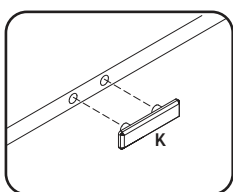
**05** Fixar puxador perfil RM-052 na frente de gaveta (11) ou puxador originale (O) na frente de gaveta (12).



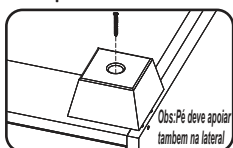
OU



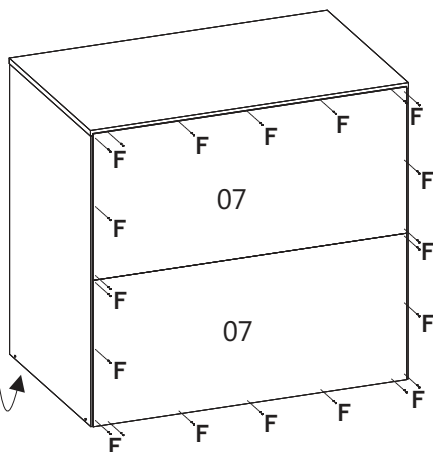
**06** Pregar costas (07) na cômoda; encaixar as sapatas ou pé apoiado.



ou pé alternativo



Obs: Pé deve apoiar também na lateral



**07** Encaixar as gavetas, regular e trava-las (F). Colar tapa-furos (p) em todos os parafusos aparentes.

