

Notas especiais:

01 - Examine completamente todas as peças do móvel antes de iniciar o trabalho.

02 - Recomenda-se montar o móvel conforme este Manual de Montagem.

03 - É de responsabilidade do montador seguir as instruções do Manual de Montagem, que são fundamentais para garantir a estrutura do móvel.

04 - Para limpeza utilizar somente pano úmido e sabão neutro.

Notas especiales:

01 - Examine completamente todas las piezas del mueble antes de iniciar el trabajo.

02 - Se recomienda montar el mueble conforme el Manual de Esablaje.

03 - Es de responsabilidad del montador seguir las instrucciones del Manual de Ensamblaje, que son fundamentales para garantizar la estructura del mueble.

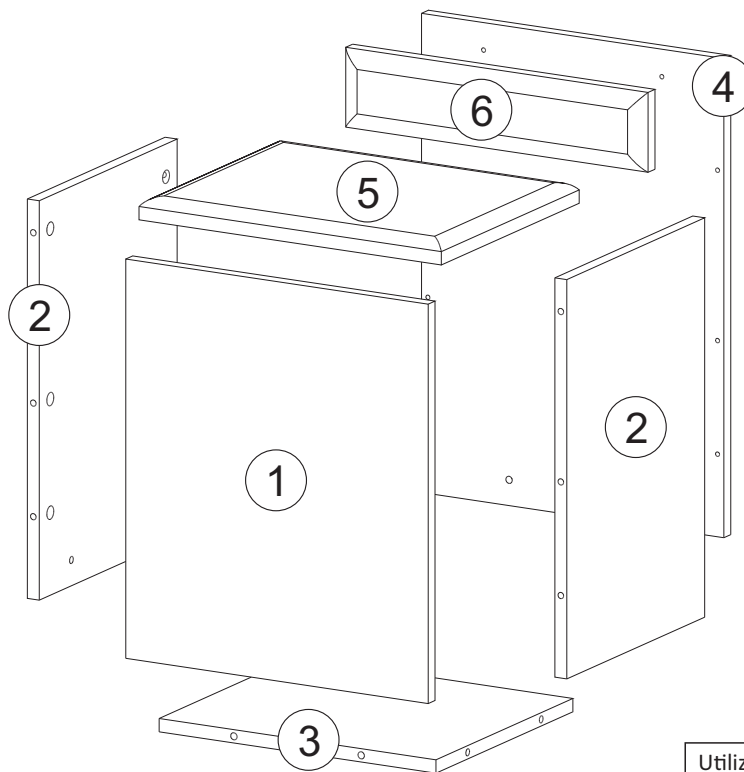
04 - Para limpieza solamente usar trapo húmedo y jabón neutro.

Certificado de garantia:

A garantia dos produtos fabricados pela Móveis Videira LTDA, abrange eventuais defeitos/vícios de fabricação, no prazo estabelecido pelo Código de Defesa do Consumidor, em seu artigo 26,II, o qual prevê a garantia legal de 90 (noventa) dias.

Lista de peças / Lista de piezas

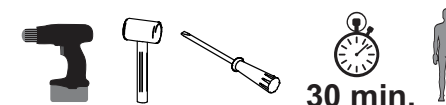
CÓD	DESCRIÇÃO	QTD	M. PRIMA	DIMENSÕES
01	Frente	1	MDP 15mm	450x380x15
02	Lateral Puff	2	MDP 15mm	450x300x15
03	Base Puff	1	MDP 15mm	348x298x15
04	Costa Puff	1	MDP 15mm	540x380x15
05	Tampo Estofado	1	MDP 15mm	300x380x15
06	Encosto Estofado	1	MDP 15mm	380x90x15



REF DESCRIÇÃO QTD

A	Cavilha 8 x 30mm	08
B	Parafuso 3,5 x 16 CC	08
C	Parafuso Minifix 34x7mm	08
D	Tambor Minifix 15x12mm	08
E	Cantoneira 18x18x12	04
F	Adesivo Tapa Furo	02
G	Suporte Prateleira c/ Estria 14x5x8mm	02
H	Parafuso 3,5 x 30 CC	02
I	Prego 10 x 10mm 22x3mm	06
J	Sapata Deslizadora 14x4mm	06

Ferramentas | Herramientas



30 min.

Utilizar a régua abaixo para medir os componentes.

Medidas em mm



