

CR - 6001

Instruções de Montagem Instrucciones de Montaje

Acesse Vídeos de Montagens
www.tecnomobili.ind.br

tecnomobili

Estrada RSC 453, Km s/n° | Garibaldi | RS
CEP: 95720-000 | Fone / Fax: 54.3464.2050
sac@moveisvideira.com.br

Notas especiais:

01 - Examine completamente todas as peças do móvel antes de iniciar o trabalho.

02 - Recomenda-se montar o móvel conforme este Manual de Montagem.

03 - É de responsabilidade do montador seguir as instruções do Manual de Montagem, que são fundamentais para garantir a estrutura do móvel.

04 - Para limpeza utilizar somente pano úmido e sabão neutro.

Notas especiales:

01 - Examine completamente todas las piezas del mueble antes de iniciar el trabajo.

02 - Se recomienda montar el mueble conforme el Manual de Esamblaje.

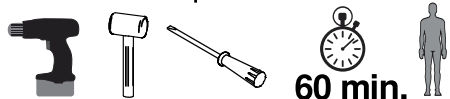
03 - Es de responsabilidad del montador seguir las instrucciones del Manual de Ensamblaje, que son fundamentales para garantizar la estructura del mueble.

04 - Para limpieza solamente usar trapo húmedo y jabón neutro.

Certificado de garantia:

A garantia dos produtos fabricados pela Móveis Videira LTDA, abrange eventuais defeitos/vícios de fabricação, no prazo estabelecido pelo Código de Defesa do Consumidor, em seu artigo 26,II, o qual prevê a garantia legal de 90 (noventa) dias.

Ferramentas | Herramientas



60 min.

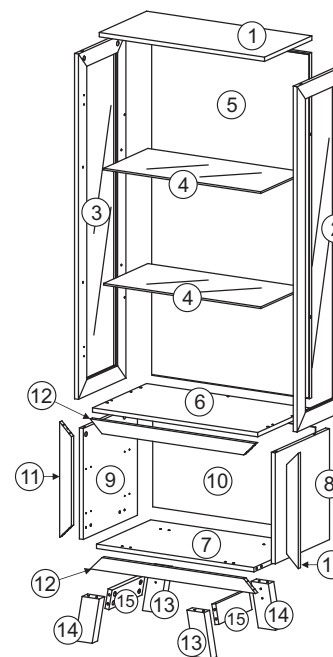
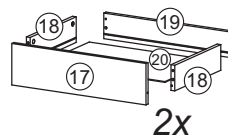
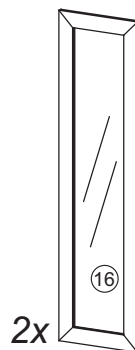
Revisão: 00
Data: 09/08/2017

Utilizar a régua abaixo para medir os componentes. Medidas em mm



Lista de peças / Lista de piezas

CÓD	DESCRIÇÃO	QTD	M. PRIMA	DIMENSÕES
01	Tampo Superior	1	MDP 15mm	634x315x15
02	Lateral Direita	1	MDP 15mm	1188x315x15
03	Lateral Esquerda	1	MDP 15mm	1188x315x15
04	Prateleira Vidro	2	Vidro 6mm	603x294x6
05	Costa com Espelho	1	MDP 15mm	1188x604x18
06	Tampo Gaveta	1	MDP 15mm	634x360x15
07	Base	1	MDP 15mm	604x360x15
08	Lateral Inferior Direita	1	MDP 15mm	382x360x15
09	Lateral Inferior Esquerda	1	MDP 15mm	382x360x15
10	Costa Inferior	1	Capa Dura 3mm	624x357x3
11	Travessa Menor	2	MDP 15mm	397x45x15
12	Travessa	2	MDP 15mm	634x45x15
13	Pé Direito	2	MDF 30mm	170x65x30
14	Pé Esquerdo	2	MDF 30mm	170x65x30
15	Divisão do Pé	2	MDP 15mm	226x70x15
16	Porta	2	MDP 15mm	1188x315x15
17	Frente Gaveta	2	MDP 15mm	149x538x15
18	Lateral Gaveta	4	MDP 15mm	320x92x15
19	Costa Gaveta	2	MDP 15mm	515x92x15
20	Fundo Gaveta	2	Capa Dura 3mm	493x328x3



REF DESCRIÇÃO QTD

A		Cavilha 8 x 30mm	16
B		Parafuso 3,5 x 12 CC	04
C		Parafuso 3,5 x 16 CC	57
D		Parafuso 3,5 x 40 CC	05
E		Parafuso 6,0 x 50 CF	08
F		Adesivo Tapa Furo	04
G		52x20x32mm Puxador	04
H		34x7mm Parafuso minifix	34
I		15x12mm Tambor minifix	34
J		65x48x19mm Dobradiça Caneco 26 REITA Calço N° 01	04
K		22x3mm Prego 10 x 10CC	18
L		21,8x13,7x5mm Suporte Prateleira	08
M		40x6mm Bucha 6mm	01
N		200mm Presilha	01
O		33x14x14mm Cantoneira	02
P		25x25mm Feltro	04
Q		7x5x14mm Malhete	08
R		Parafuso 3,5 x 14mm CF	16
S		22x17x12mm Suporte angular	08
T		32x45x20mm Distanciador de corredeira	08
U		Corredeira 350mm	02
V		Cantoneira de Metal 30x30	04

