

Notas especiais:

- 01** - Examine completamente todas as peças do móvel antes de iniciar o trabalho.
02 - Recomenda-se montar o móvel conforme este Manual de Montagem.
03 - É de responsabilidade do montador seguir as instruções do Manual de Montagem, que são fundamentais para garantir a estrutura do móvel.
04 - Para limpeza utilizar somente pano úmido e sabão neutro.

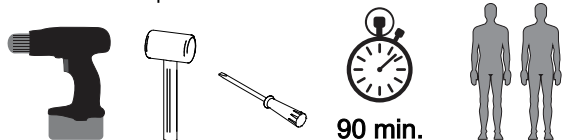
Notas especiales:

- 01** - Examine completamente todas las piezas del mueble antes de iniciar el trabajo.
02 - Se recomienda montar el mueble conforme el Manual de Esamblaje.
03 - Es de responsabilidad del montador seguir las instrucciones del Manual de Esamblaje, que son fundamentales para garantizar la estructura del mueble.
04 - Para limpieza solamente usar trapo húmedo y jabón neutro.

Certificado de garantia:

A garantia dos produtos fabricados pela Móveis Videira LTDA, abrange eventuais defeitos/vícios de fabricação, no prazo estabelecido pelo Código de Defesa do Consumidor, em seu artigo 26,II, o qual prevê a garantia legal de 90 (noventa) dias.

Ferramentas | Herramientas

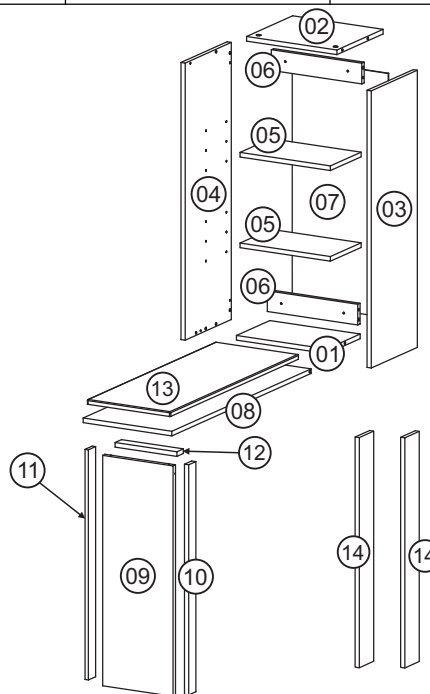


90 min.



Lista de peças / Lista de piezas

CÓD	DESCRIÇÃO	QTD	M. PRIMA	DIMENSÕES
01	Base	1	MDP 15mm	326x208x15
02	Tampo	1	MDP 15mm	326x288x15
03	Lateral Direita	1	MDP 15mm	896x288x15
04	Lateral Esquerda	1	MDP 15mm	896x288x15
05	Prateleira Móvel	2	MDP 15mm	326x192x15
06	Travessa	2	MDP 15mm	326x67x15
07	Costa	1	Chapa Dura 3mm	790x346x3
08	Porta	1	MDP 15mm	870x320x15
09	Pé	1	MDP 15mm	745x254x15
10	Travessa Maior Direita	1	MDP 15mm	744x45x15
11	Travessa Maior Esquerda	1	MDP 15mm	744x45x15
12	Travessa Menor	1	MDP 15mm	223x40x15
13	Tábua de Passar	1	MDP 12mm	800x300x12
14	Calço	2	MDP 15mm	750x92x15



REF	DESCRIÇÃO	QTD
A	3,0x16mm CC	04
B	3,0x20mm CC	06
C	5x70mm CC	04
D	22x3mm Pregos 10x10	24
E	34x7mm Parafuso minifix	08
F	15x12mm Tambor minifix	08
G	14x4mm Sapata Deslizadora	02
H	40x8mm 3,5x14mm CF	16
I	Bucha 8mm	04
J	29,4x11mm Pino Anelado	02
L	14x8x5mm Suporte Prateleira 5x8 c/ estria	08
M	8x30mm	10
N	Articulador c/ Trava Esquerdo 325x48x17mm	01
O	22x17x12mm Suporte Angular	08
P	45x32x5mm Dobradiça Plano 4 Furos	02
Q	82x23x17mm Fecho Gangora	01
R	3,5x25mm CC	02
S	18x18mm Cantoneira 2 Furos	02
R	3,5x16mm CP	08

