

REVISÃO 04/10/2017  
212562101000011



# ESQUEMA DE MONTAGEM

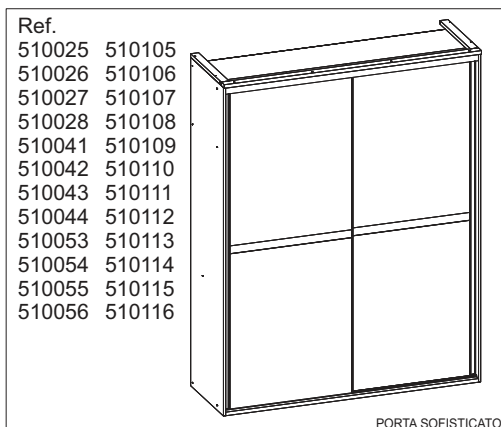
ASSEMBLY INSTRUCTIONS  
INSTRUCCIONES DE MONTAJE

NECESSÁRIO / NECESSARY / NECESIDAD



FERRAMENTAS NÃO INCLIDAS  
NO TOOLS INCLUDED  
HERRAMIENTAS NO INCLIDAS

## ROUPEIRO ELEGANZA SOFISTICATO INOVATTO 1785 PRINT

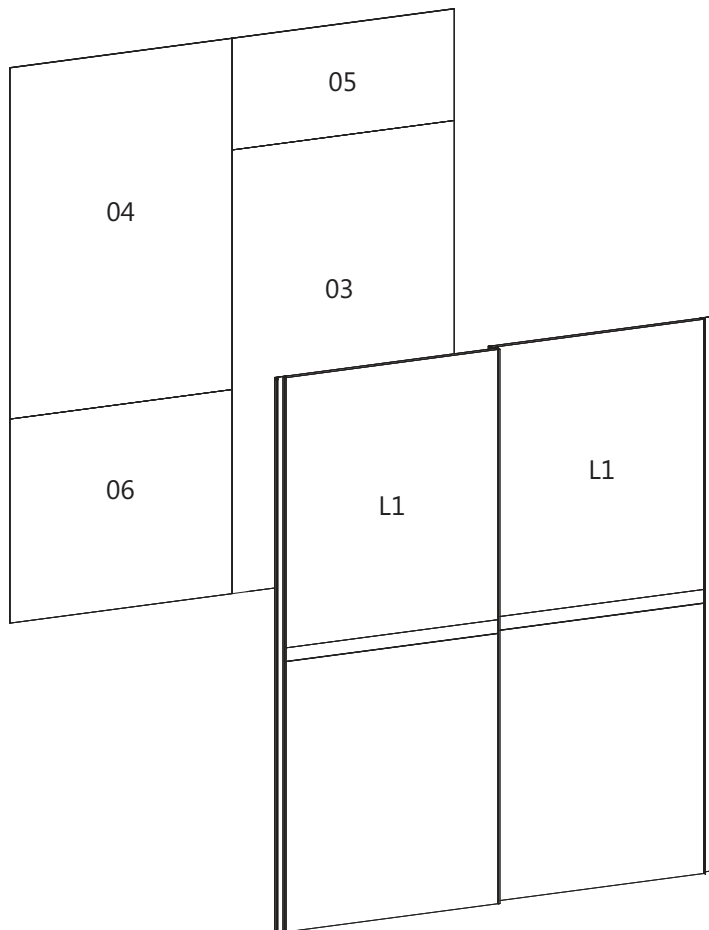
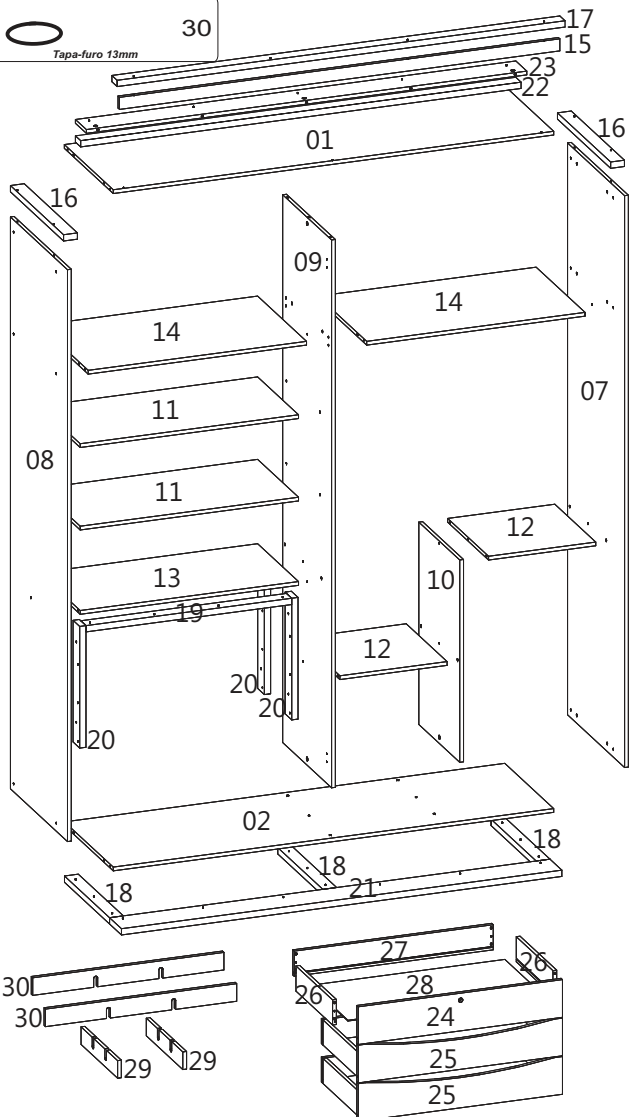


Ref.	CÓD.	Nº	PEÇA	QUAN.
510025	510105	01	Teto 1755x514x15	01
510026	510106	02	Base 1755x514x15	01
510027	510107	03	Costa 1765x885x03	01
510028	510108	04	Costa 1397x885x03	01
510041	510109	05	Costa 444x885x03	01
510042	510110	06	Costa 812x885x03	01
510043	510111	07	Lateral Dir. 2275x600x15	01
510044	510112	08	Lateral Esq. 2275x600x15	01
510053	510113	09	Divisória 2179x514x15	01
510054	510114	10	Divisória Topo 805x430x15	01
510055	510115	11	Prat. Móvel 870x430x15	02
510056	510116	12	Prat. Fixa 427x430x15	02
		13	Prat. Fixa 870x430x15	01
		14	Prat. Maleiro 870x514x15	02
		15	Rodaforo 1755x48x15	01
		16	Rodaforo Lateral. 559x55x25	02
		17	Rodaforo Frontal. 1785x55x25	01

CÓD.	Nº	PEÇA	QUAN.
225193	01	Teto 1755x514x15	01
225194	02	Base 1755x514x15	01
225163	03	Costa 1765x885x03	01
225302	04	Costa 1397x885x03	01
225256	05	Costa 444x885x03	01
225303	06	Costa 812x885x03	01
225168	07	Lateral Dir. 2275x600x15	01
225202	08	Lateral Esq. 2275x600x15	01
225195	09	Divisória 2179x514x15	01
225142	10	Divisória Topo 805x430x15	01
225196	11	Prat. Móvel 870x430x15	02
225144	12	Prat. Fixa 427x430x15	02
225145	13	Prat. Fixa 870x430x15	01
225146	14	Prat. Maleiro 870x514x15	02
225203	15	Rodaforo 1755x48x15	01
225172	16	Rodaforo Lateral. 559x55x25	02
225198	17	Rodaforo Frontal. 1785x55x25	01

CÓD.	Nº	PEÇA	QUAN.
225153	18	Rodapé Travessa. 474x70x25	03
225149	19	Travessa Gav. 820x55x25	01
225200	20	Montante 484x70x25	04
225206	21	Guia Inferior 1755x125x25	01
225205	22	Distanciador Guia 1755x55x25	01
225204	23	Guia Superior 1755x115x15	01
225155	24	Fte Gav. Trava 814x150x15	01
225156	25	Fte Gav. Curva 814x150x15	02
225157	26	Lat. Gaveta 380x100x15	06
225159	27	Costa Gaveta 797x100x15	03
225164	28	Fundo Gav. 780x398x03	03
225160	29	Divisor Gaveta P 484x70x15	02
225161	30	Divisor Gaveta G 766x70x15	02
	L1	Porta 2205x890x15	02

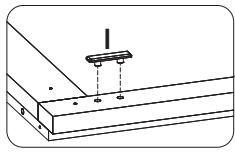
<b>A</b> 60 8.0 x 30	<b>B</b> 22 4.5 x 50	<b>C</b> 08 3.5 x 40	<b>D</b> 41 4.0 x 35	<b>E</b> 06 3.5 x 20
<b>F</b> 50 3.5 x 14	<b>G</b> 08	<b>H</b> 06	<b>I</b> 06	<b>J</b> 04
<b>K</b> 06	<b>L</b> 06 Tapa-furo 19mm	<b>M</b> 03	<b>N</b> 75 10 x 10	<b>O</b> 22
<b>P</b> 06 Trava gaveta	<b>Q</b> 01 864x16	<b>R</b> 01 421x16	<b>S</b> 01 COLA	<b>T</b> 01
<b>U</b> 06	<b>V</b> 04 Rodizio inf.	<b>W</b> 04 Rodizio Sup.	<b>X</b> 01 Perfil inf.	<b>Y</b> 01 Perfil Sup.
<b>Z</b> 30 Tapa-furo 13mm				



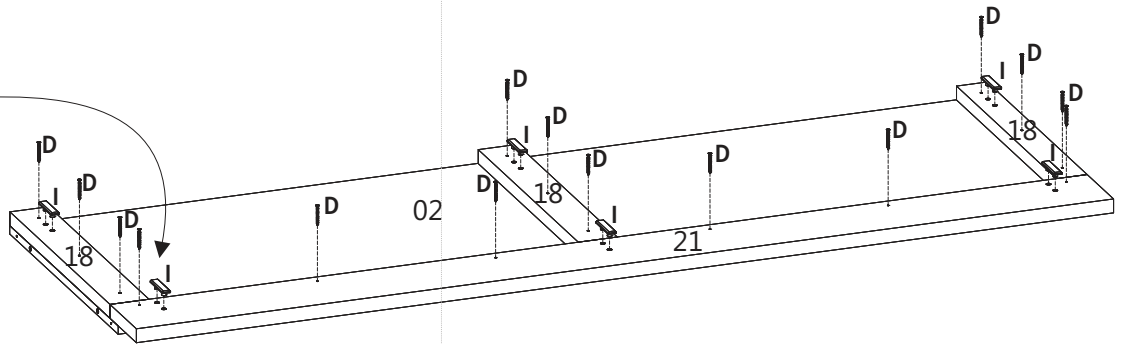
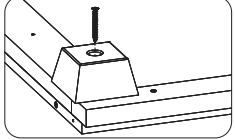


FERRAMENTAS NÃO INCLUIDAS  
NO TOOLS INCLUDED  
HERRAMIENTAS NO INCLUIDAS

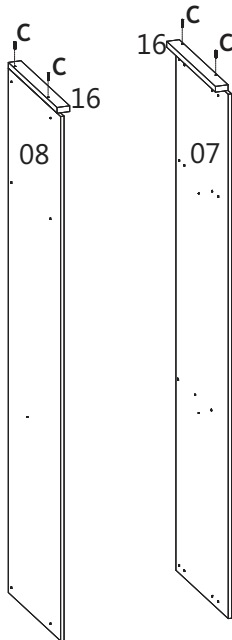
- 01** Fixar as travessas (18) alinhando-as com as costas da base (02), prender o guia frontal (21) na base encostando nas travessas, encaixar as sapatas deslizantes (I) ou pé de apoio.



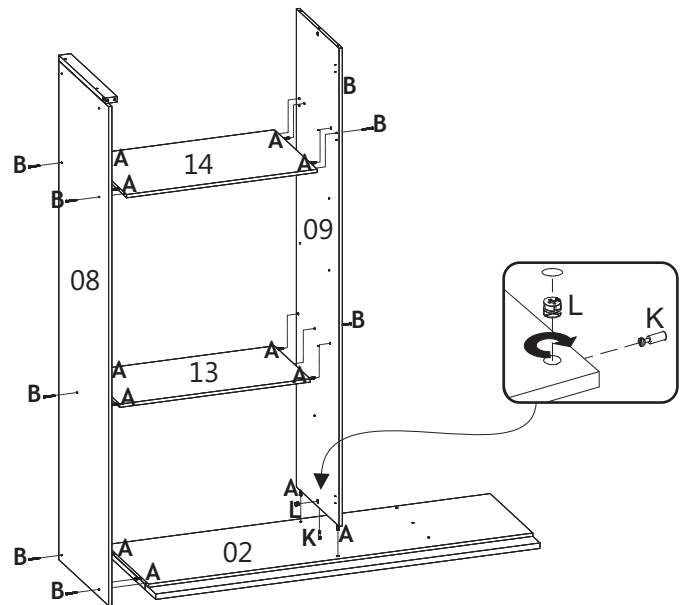
ou pé alternativo



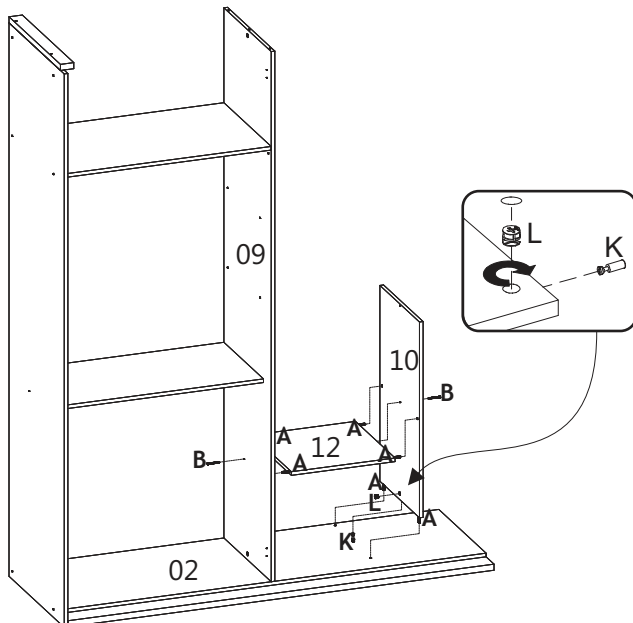
- 02** Fixar o rodaforno lateral (16) no topo das laterais direita (07) e esquerda (08).



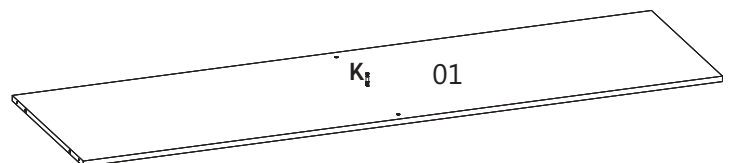
- 03** Fixar lateral esquerda (08) na base (02), encaixar divisória (09) na base, fixar a prateleira (13) e maleiro (14) entre a lateral e a divisória.



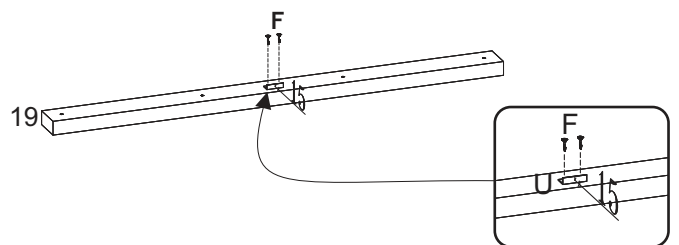
- 04** Encaixar a divisoria (10) na base (02) e fixar a prateleira (12).



- 05** Prender o minifix (K) no teto (01).



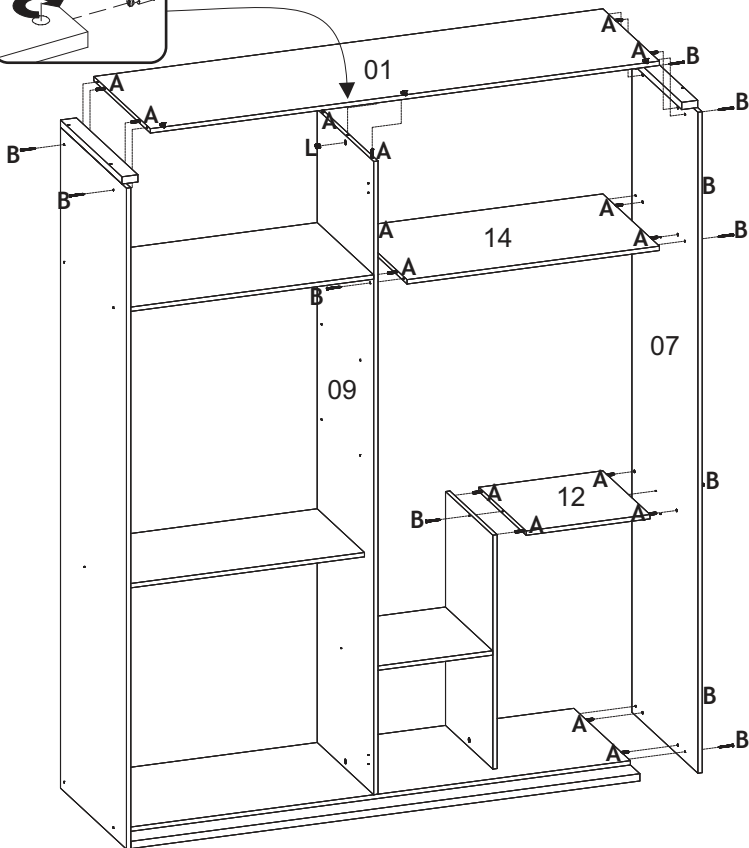
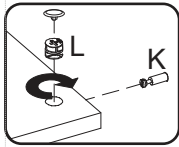
- 06** Prender trava (U) na travessa de gaveta (19) 15mm da borda.





FERRAMENTAS NÃO INCLUSAS  
NO TOOLS INCLUDED  
HERRAMIENTAS NO INCLUIDAS

- 07** Fixa lateral direita (07), prender prateleira (12), encaixar teto (01) e maleiro (14).

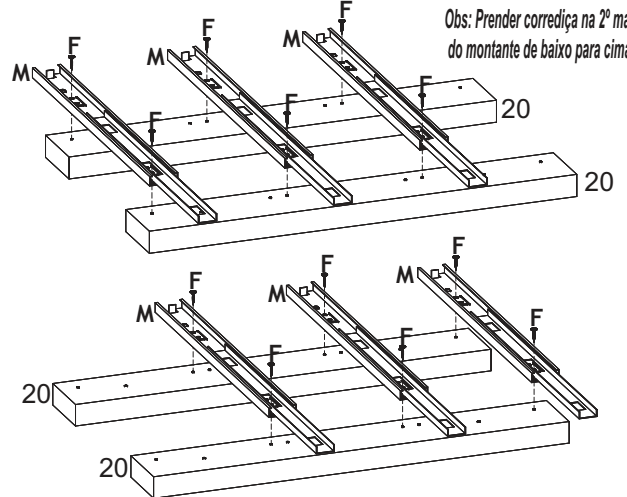


- 08** Desmontar as corrediças e prender nos montantes de forma que tenhamos torre direita e esquerda.

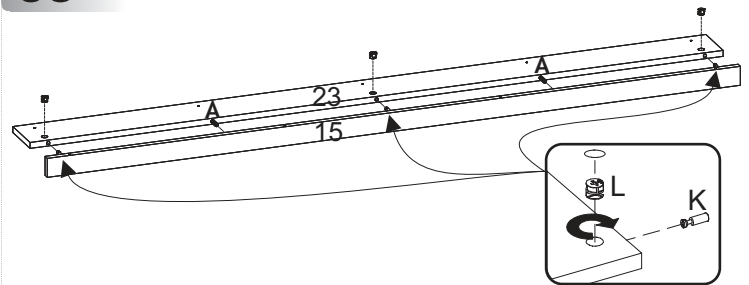
Para desmontar destrave e puxe o trilho para fora.



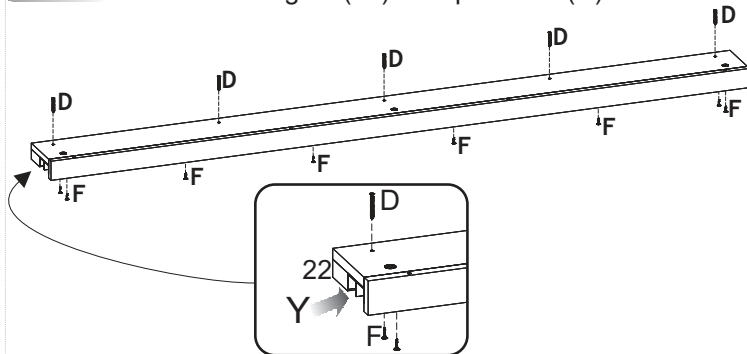
Obs: Prender correção na 2ª marcação do montante de baixo para cima.



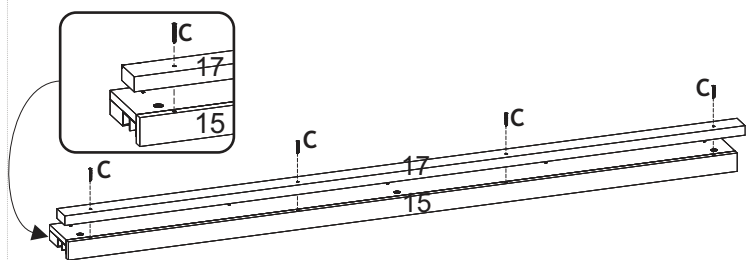
- 09** Montar rodaforo (15) com guia superior (23).



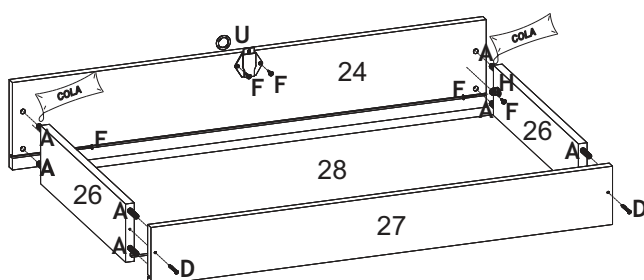
- 10** Prender guia superior (Y) no guia superior (23), fixar distanciador de guia (22) com parafusa (D).



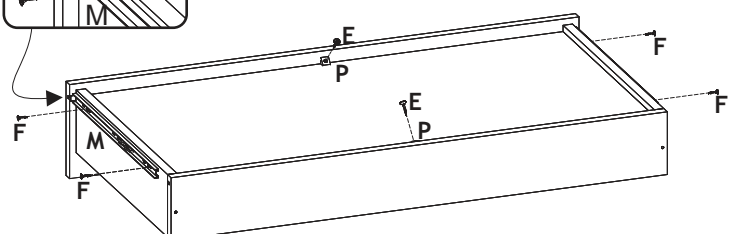
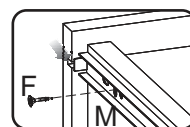
- 11** Fixar rodaforo superior (17) com rodaforo (15).



- 12** Montar a costa da gaveta (27) com as laterais (26), encaixar o fundo (28) e prender a frente de gaveta (22,23) com cantoneiras (H) e cola, prender a fechadura (U) na frente de gaveta.



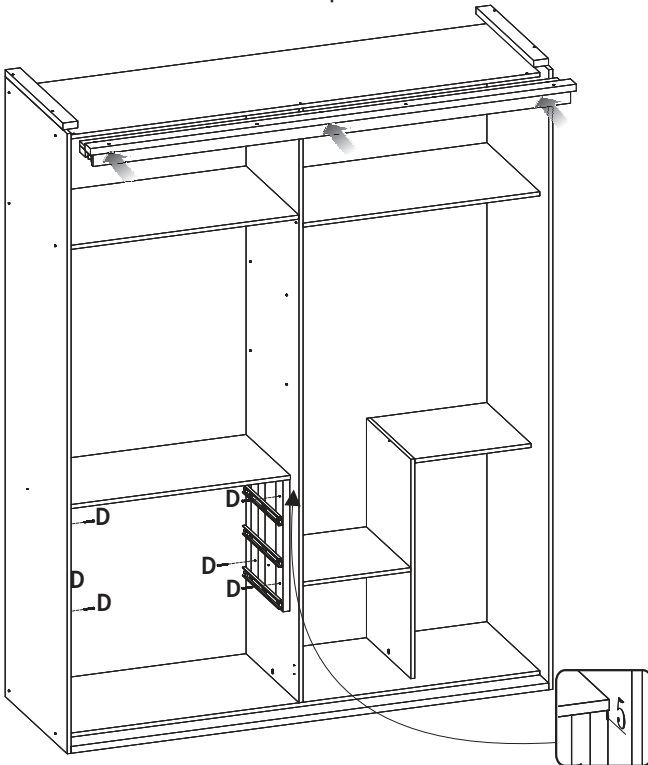
- 13** Prender as corrediças (M) nas laterais de gaveta (26) centralizada com a ranhura do fundo, travar a gaveta com a trava de canto (U).



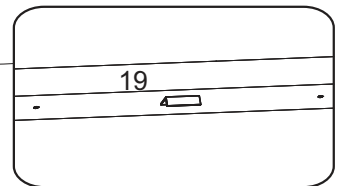
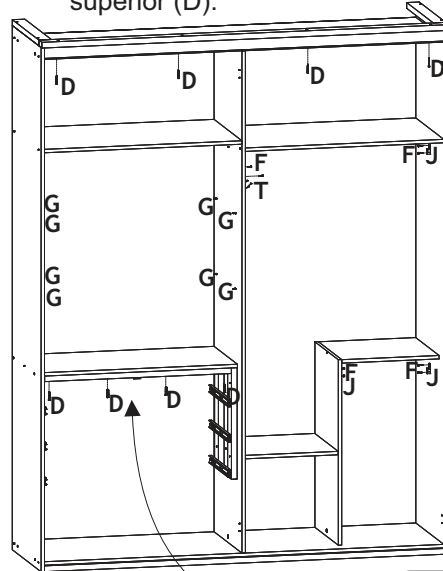


FERRAMENTAS NÃO INCLIDAS  
NO TOOLS INCLUDED  
HERRAMIENTAS NO INCLUIDAS

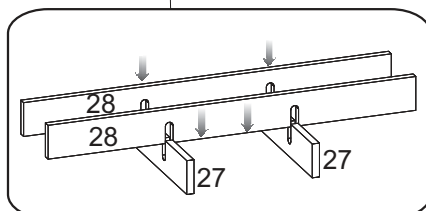
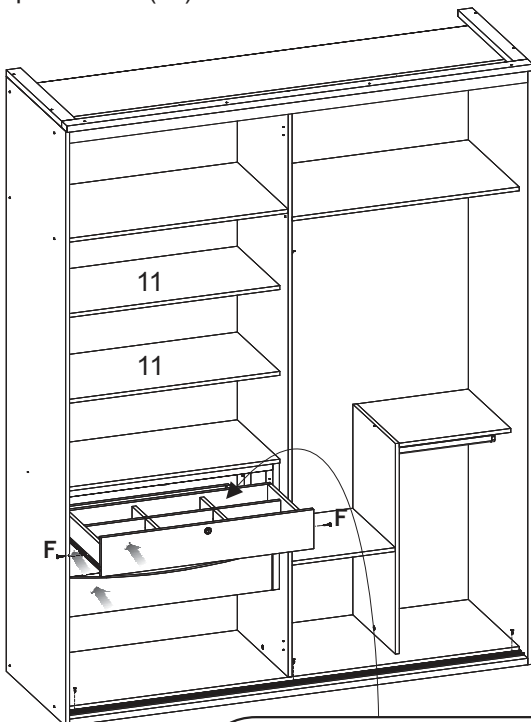
- 14** Encaixar o rodaforno pre-montado no teto do roupeiro. Prender os montantes com as corredeiras na lateral e divisórias 5mm recuado da prateleira.



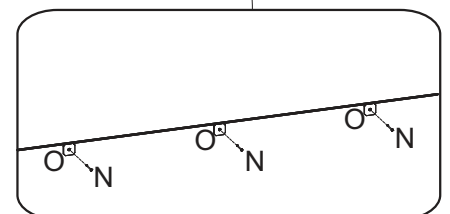
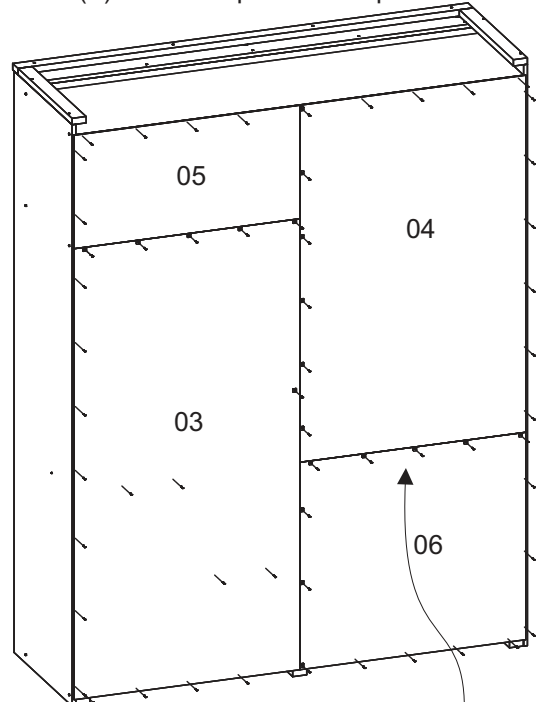
- 15** Fixar travessa do gaveteiro (19) alinhado com os montantes, fixar acessórios internos: suporte prateleira (G), suporte cabideiro (J) e porta cinto (T). Travar guia superior (D).



- 16** Encaixar as gavetas nas corredeiras, regular e trava-las (F). Encaixar divisor (29,30) na gaveta. Encaixar as prateleiras (11).

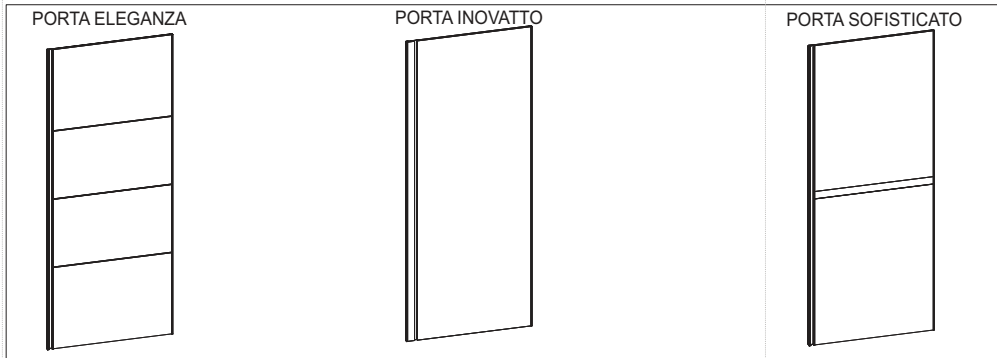


- 17** Pregar (N) costas do roupeiro (03,04,05,06), usar fixador de costas (O) entre duas costas. Colocar tapanfuro (Z) em todos parafusos aparente.



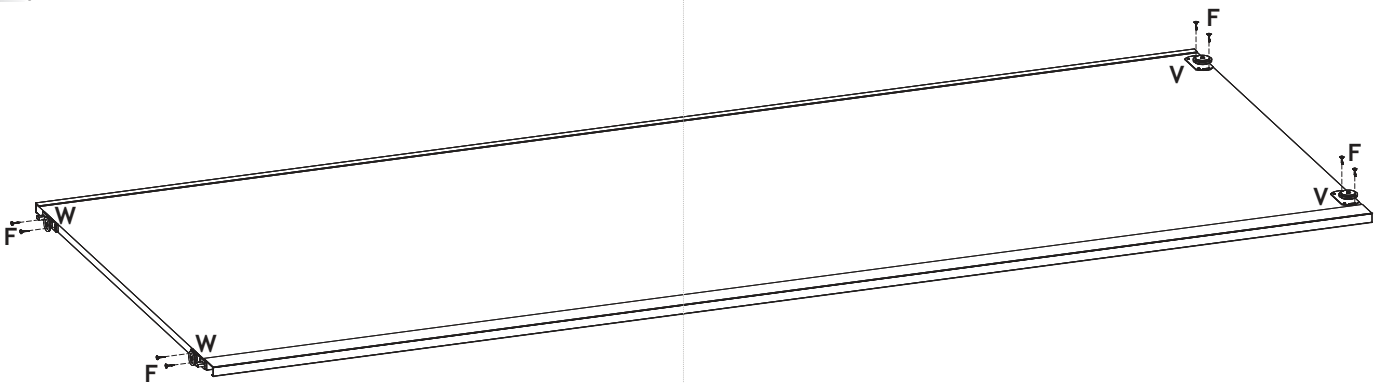


FERRAMENTAS NÃO INCLIDAS  
NO TOOLS INCLUDED  
HERRAMIENTAS NO INCLIDAS



CÓD.	Nº	PORTA	QUAN.
225390	1L	Eleganza 2205x890x15	02
225360	1L	Inovatto 2205x890x15	02
225381	1L	Sofisticato 2205x890x15	02
OU 1PORTA C/ESPELHO			
225608	1L	Eleganza 2205x890x15	01
225609	1L	Inovatto 2205x890x15	01
225607	1L	Sofisticato 2205x890x15	01

**18** Conforme manual do kit rodízios fixar rodízio superior (W) e rodízio inferior (V) pré-fixando alinhando com a base da porta.



**19** Encaixar as portas a partir da parte superior alinhando com a parte inferior. Regular o rodízio inferior (V) alinhando as portas com a lateral e trava-os.

