

REVISÃO: 04/10/2017
2 25 6260 1000016



ESQUEMA DE MONTAGEM

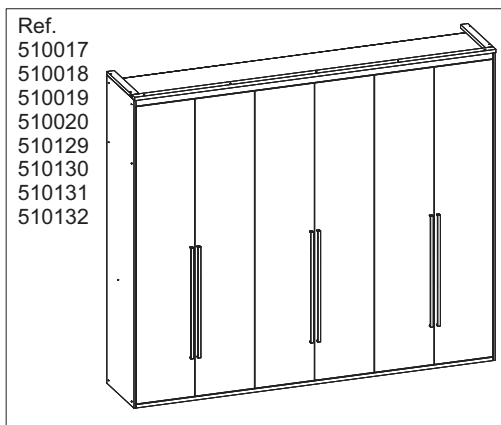
ASSEMBLY INSTRUCTIONS
INSTRUCCIONES DE MONTAJE

NECESSÁRIO / NECESSARY / NECESIDAD



FERRAMENTAS NÃO INCLUSAS
NO TOOLS INCLUDED
HERRAMIENTAS NO INCLUSAS

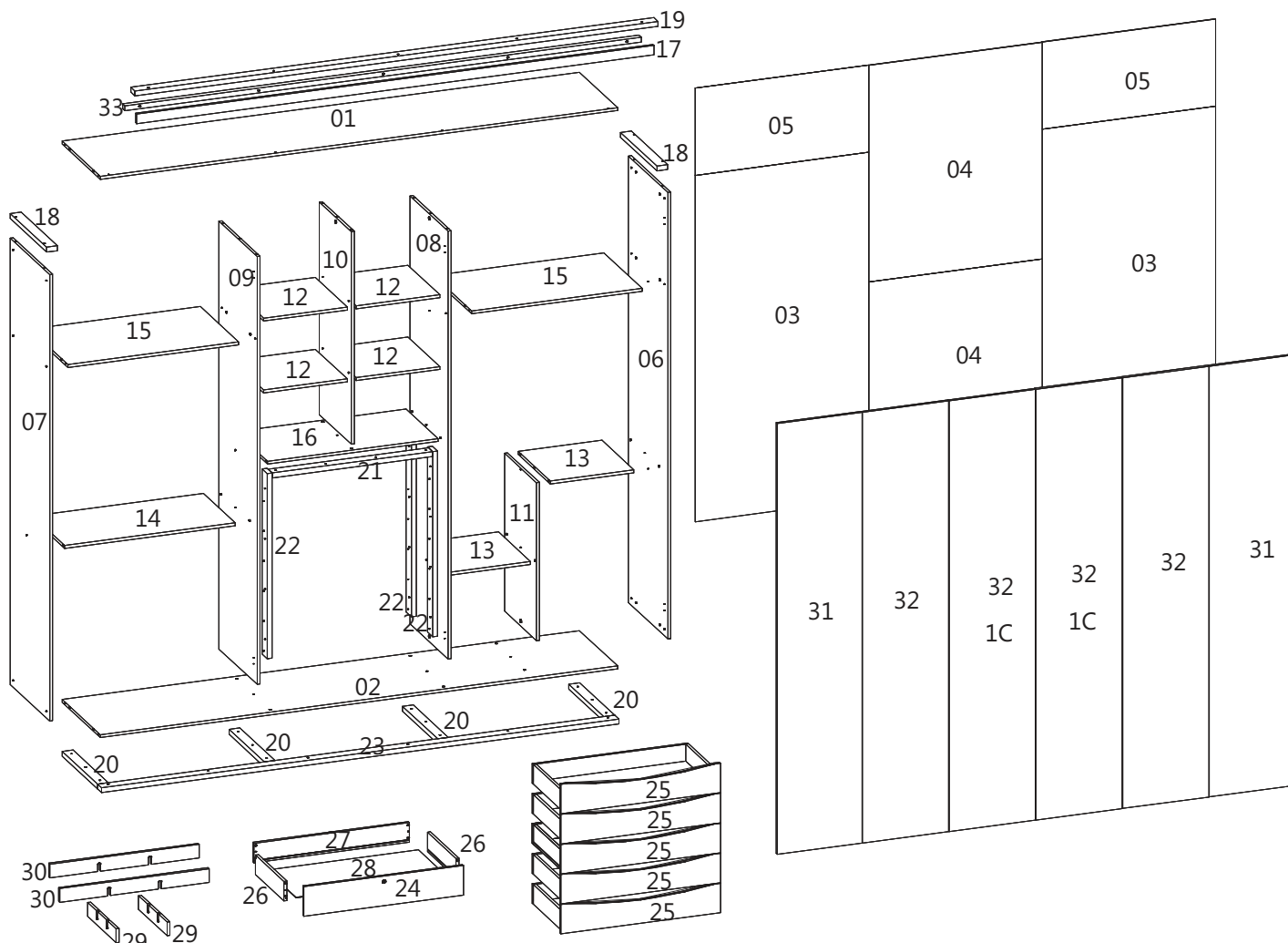
ROUPEIRO ORIGINAL 2670 PRINT



Ref.
510017
510018
510019
510020
510129
510130
510131
510132

CÓD.	Nº	PEÇA	QUAN.	CÓD.	Nº	PEÇA	QUAN.
225135	01	Teto 2640x514x15	01	225150	18	Rodaforo Lateral 489x55x25	02
225136	02	Base 2640x514x15	01	225151	19	Rodaforo Frontal 2670x55x25	01
225163	03	Costa 1765x885x03	02	225153	20	Rodapé Travessa 474x70x25	04
225188	04	Costa 1104x885x03	02	225149	21	Travessa Gav. 819x55x25	01
225256	05	Costa 444x885x03	02	225154	22	Montante 943x70x25	04
225137	06	Lateral Dir. 2275x530x15	01	225152	23	Guia Inferior 2640x55x25	01
225138	07	Lateral Esq. 2275x530x15	01	225155	24	Fte Gav. Trava 814x150x15	01
225139	08	Divisória Dir. 2179x514x15	01	225156	25	Fte Gav. Curva 814x150x15	05
225140	09	Divisória Esq. 2179x514x15	01	225157	26	Lat. Gaveta 380x100x15	12
225141	10	Divisória Cen. 1083x430x15	01	225159	27	Costa Gaveta 797x100x15	06
225142	11	Divisória Topo 805x430x15	01	225164	28	Fundo Gav. 780x398x03	06
225143	12	Prat. Móvel 427x430x15	04	225160	29	Divisor Gaveta P 484x70x15	02
225144	13	Prat. Fixa 427x430x15	02	225161	30	Divisor Gaveta G 766x70x15	02
225145	14	Prat. Fixa 870x430x15	01	225183	31	Porta Lateral 2194x432x15	02
225146	15	Prat. Maleiro 870x514x15	02	225162	32	Porta 2194x440x15	04
225147	16	Prat. Gav 870x430x15	01	226168	33	Baguete 2635x30x25	01
225148	17	Rodaforo 2640x48x15	01				

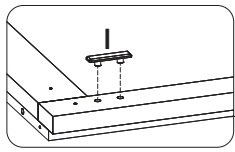
A 94	B 25	C 14	D 55	E 12
F 106	G 16	H 12	I 08	J 08
K 06	L 06	M 06	N 100	O 33
Q 03	R 01	S 01	T 01	U 12
V 06	W 01	X 12	Y 06	Z 31



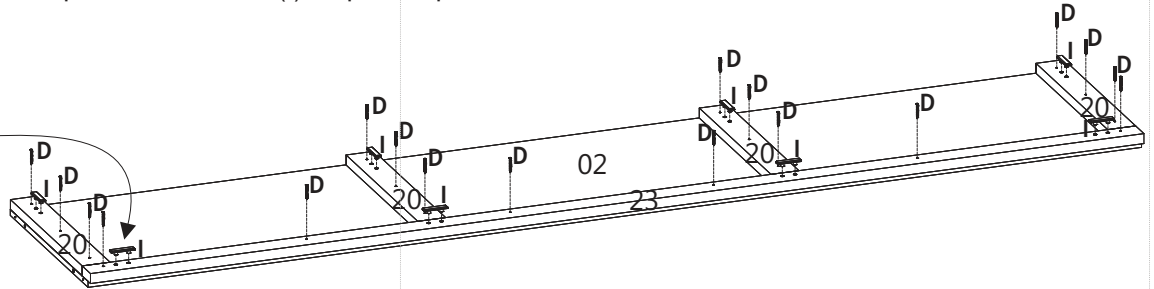
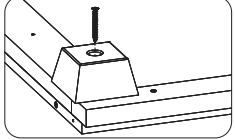


FERRAMENTAS NÃO INCLUIDAS
NO TOOLS INCLUDED
HERRAMIENTAS NO INCLUIDAS

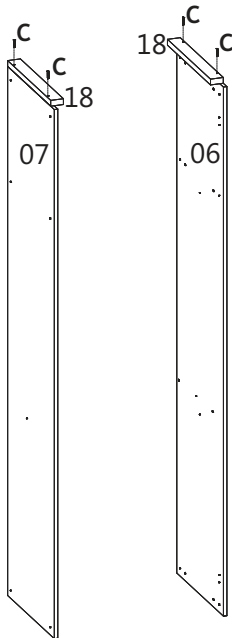
- 01** Fixar as travessas (20) alinhado com as costas da base (02), prender o guia frontal (23) na base encostando nas travessas, encaixar as sapatilhas deslizantes (I) ou pé de apoio.



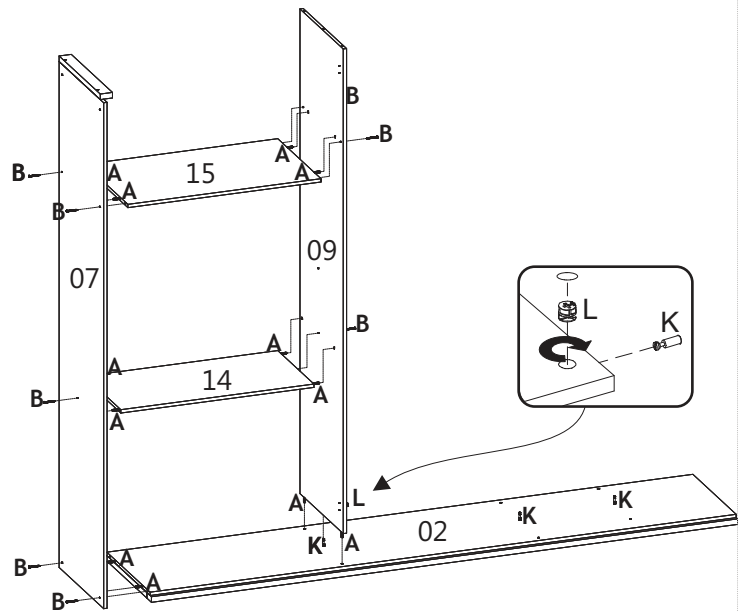
ou pé alternativo



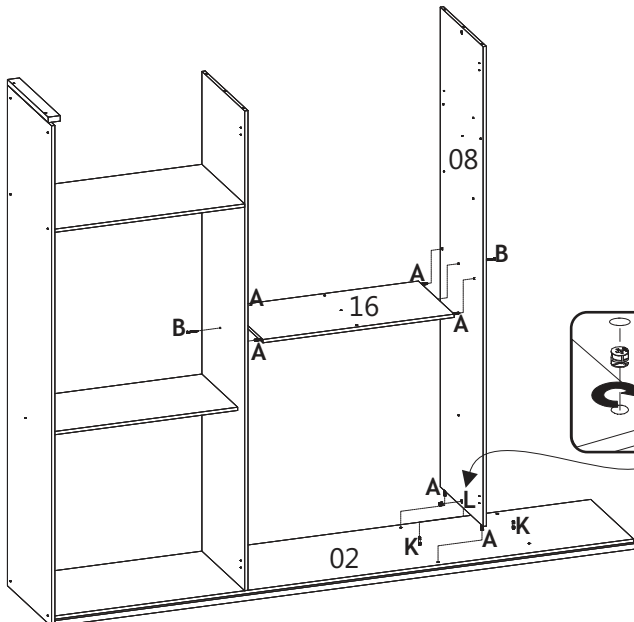
- 02** Fixar o rodaforno lateral (18) no topo das laterais direita (06) e esquerda (07).



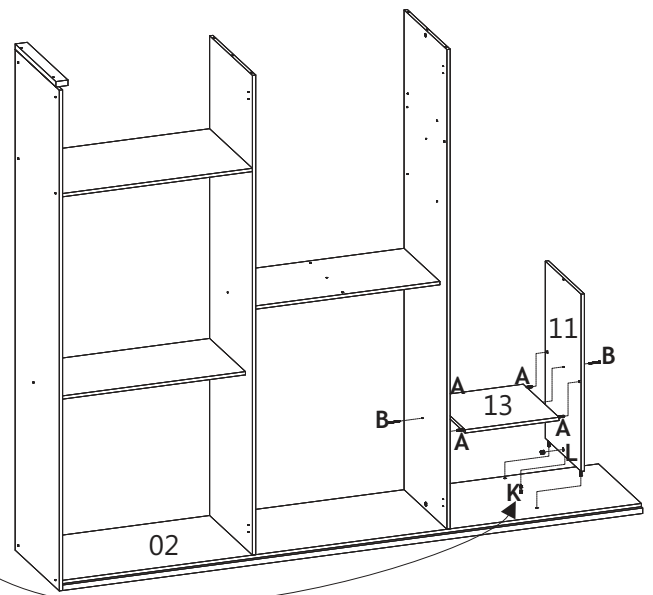
- 03** Fixar lateral esquerda (07) na base (02), encaixar divisória esquerda (09) na base, fixar a prateleira (14) e maleiro (15) entre a lateral e a divisória.



- 04** Encaixar divisória direita (08) na base (02) e fixar prateleira do gaveteiro (16) entre as divisórias.



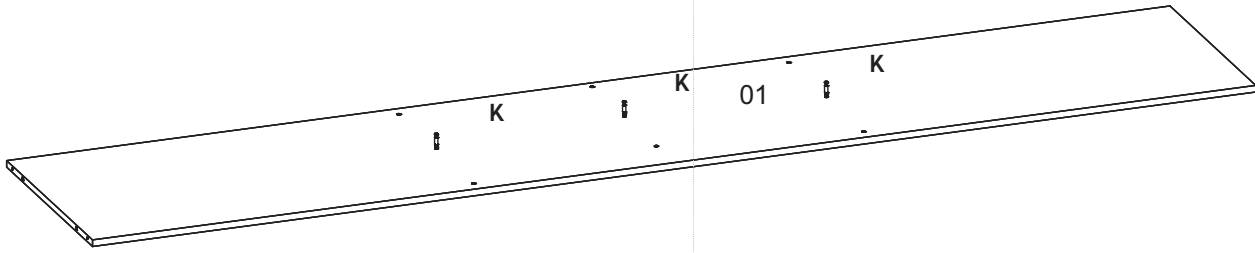
- 05** Encaixar a divisória (11) na base (02) e fixar a prateleira (13).



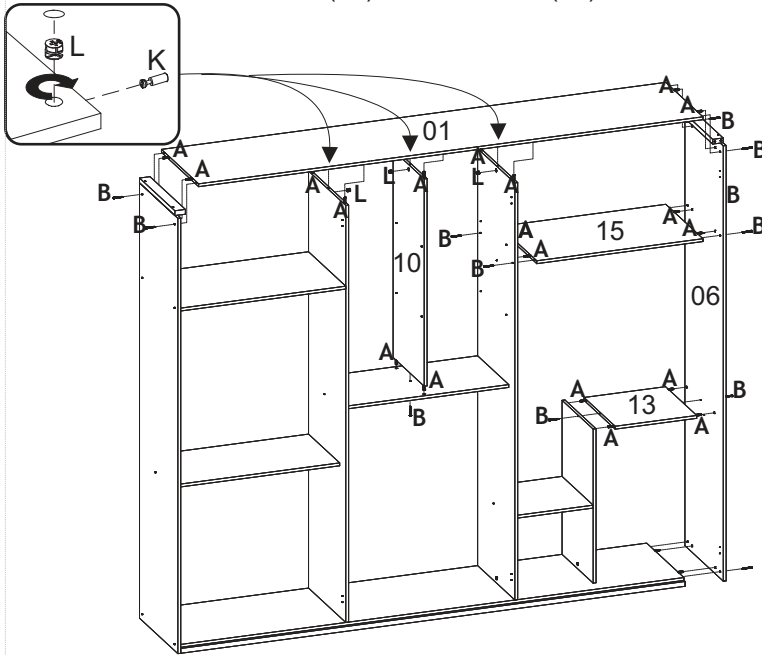


FERRAMENTAS NÃO INCLUSAS
NO TOOLS INCLUDED
HERRAMIENTAS NO INCLUSAS

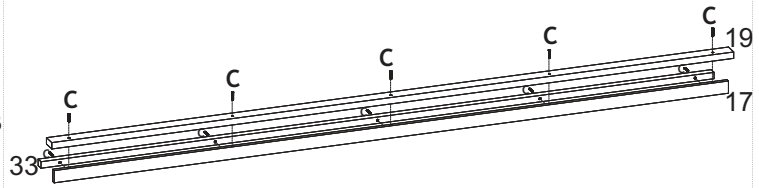
06 fixar os minifix (K) no teto (01).



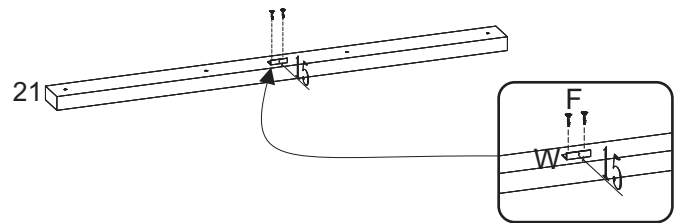
07 Fixar lateral direita (06), prender prateleira (13), divisória central (10), encaixar teto (01) e maleiro



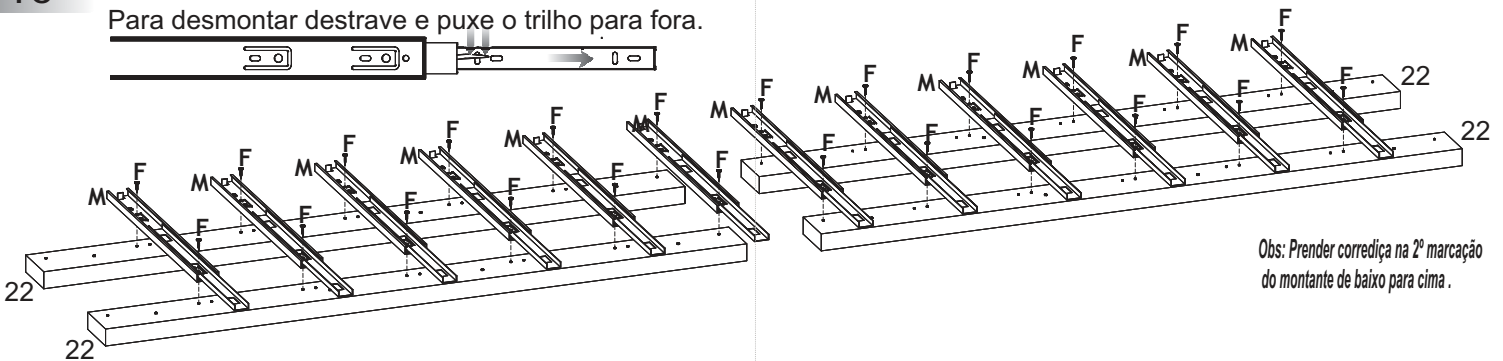
08 Pré-montar rodaforo superior (19) e baguete (33) com rodaforo (17).



09 Prender trava (W) na travessa de gaveta (21) a 15mm da borda.

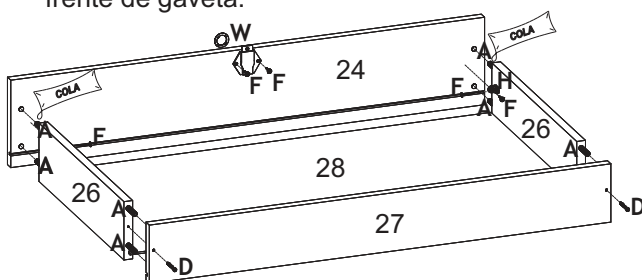


10 Desmontar as corrediças e prender nos montantes de forma que tenhamos torre direita e esquerda.
Para desmontar destrave e puxe o trilho para fora.

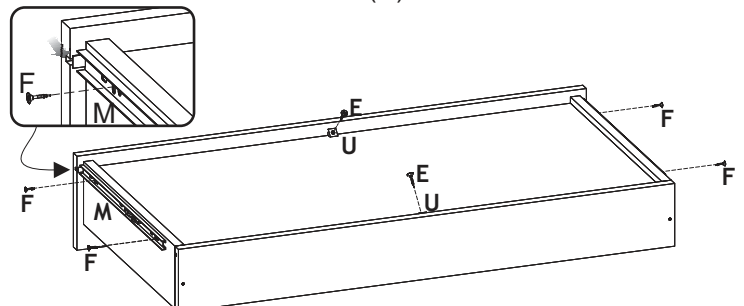


Obs: Prender correção na 2ª marcação do montante de baixo para cima.

11 Montar a costa da gaveta (27) com as laterais (26), encaixar o fundo e prender a frente de gaveta (24,25) com cantoneiras e cola, prender a fechadura (W) na frente de gaveta.



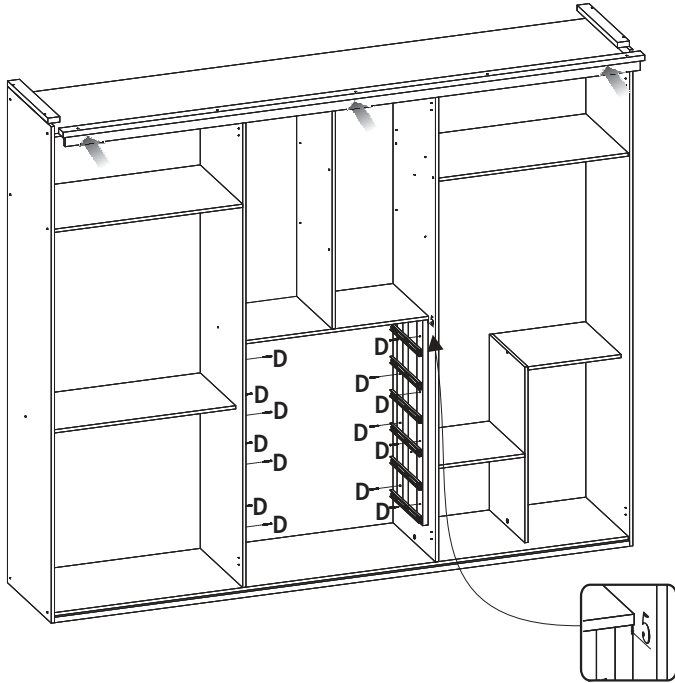
12 Prender as corrediças (M) nas laterais de gaveta (26) centralizada com a ranhura do fundo, travar a gaveta com a trava de canto (U).



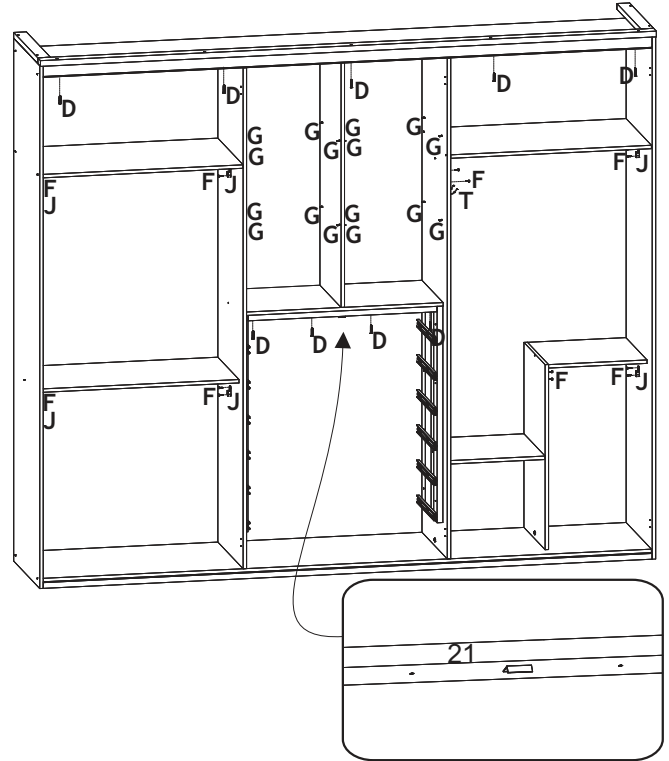


FERRAMENTAS NÃO INCLuíSAS
NO TOOLS INCLUDED
HERRAMIENTAS NO INCLUIDAS

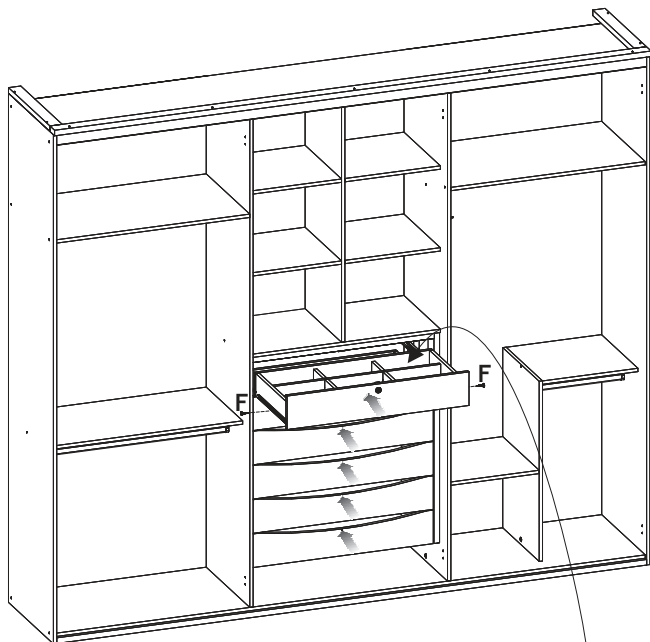
- 13** Encaixar o rodafuro no teto do roupeiro. Prender os montantes com as corrediças nas divisórias com recuo de 5mm da frente da prateleira.



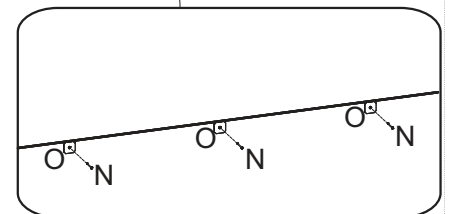
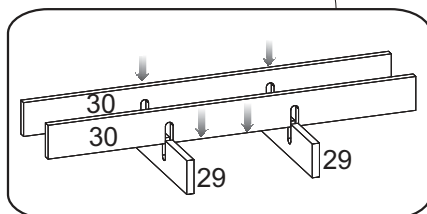
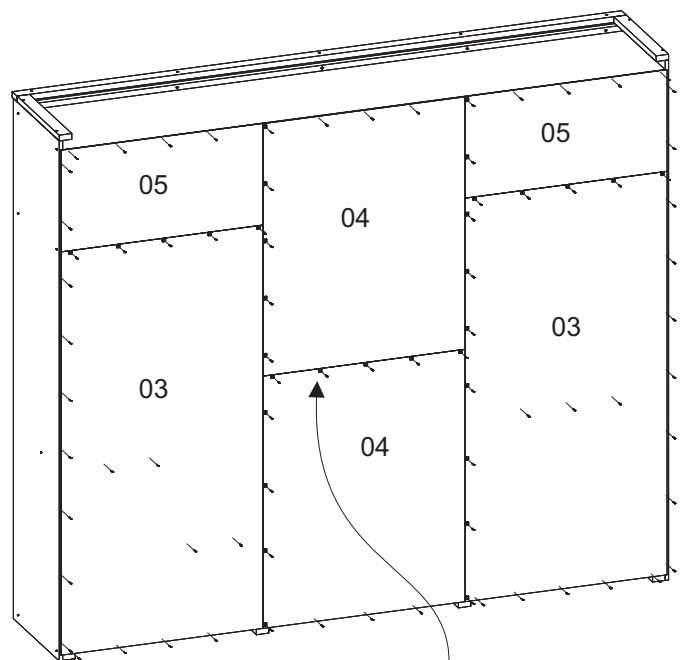
- 14** Fixar travessa do gaveteiro (21) alinhado com os montantes, fixar acessórios internos, travar rodafuro, suporte prateleira (G), suporte cabideiro (J) e porta cinto (T).



- 15** Encaixar as gavetas nas corrediças, regular e trava-las (F). Encaixar divisor (29,30) na gaveta.



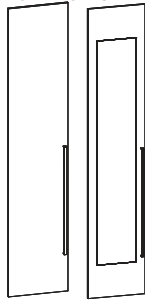
- 16** Pregar (N) costas do roupeiro (03,04,05), usar fixador de costa (O) entre duas peças. Colocar tampa-furo em todos parafusos aparentes.





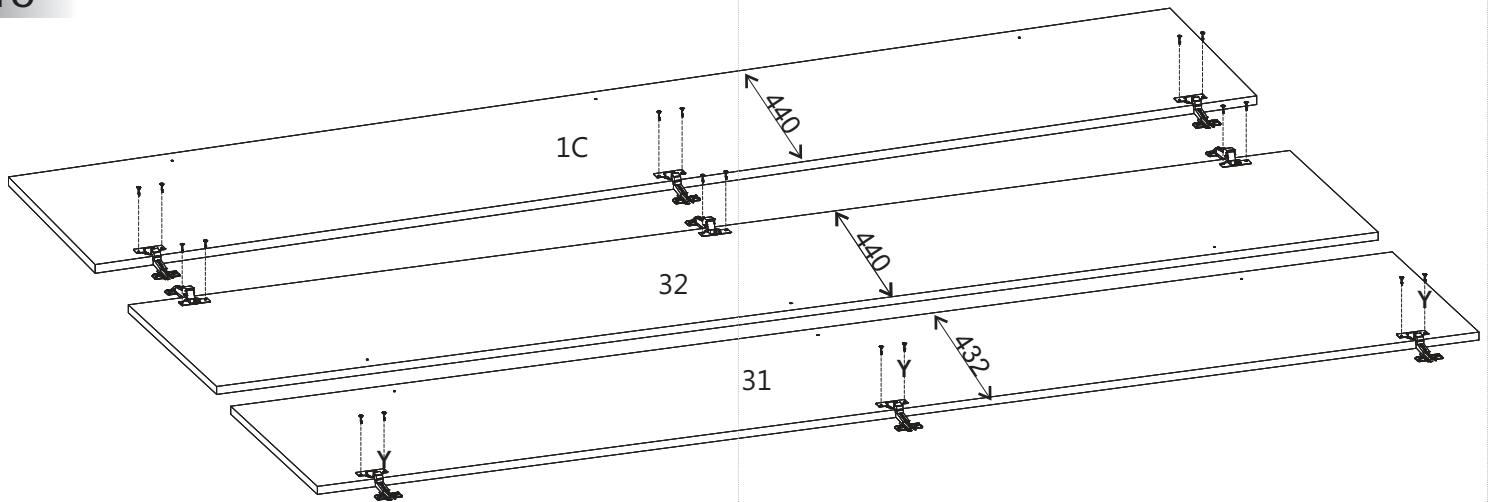
FERRAMENTAS NÃO INCLIDAS
NO TOOLS INCLUDED
HERRAMIENTAS NO INCLUIDAS

PORTA ORIGINALE



CÓD.	Nº	PORTA	QUAN.
225162	1C	Originale 2194x440x15	02
225606	1C	OU PORTA C/ESPELHO Originale 2194x440x15	02

16 Prender a dobradiça convencional (X) nas portas centrais (32,1C) e dobradiça super curva (Y) nas portas laterais (31).



17 Fixar as portas no roupeiro conforme marcação nas laterais e divisórias. Fixar os puxadores na pré-furação das portas.

