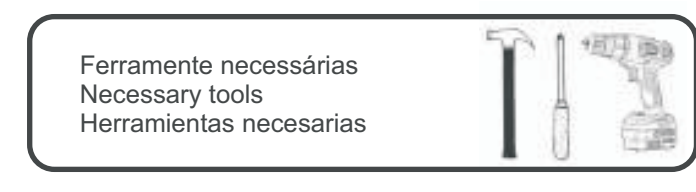
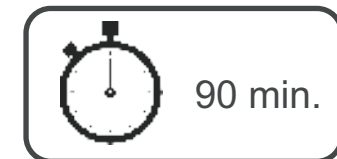
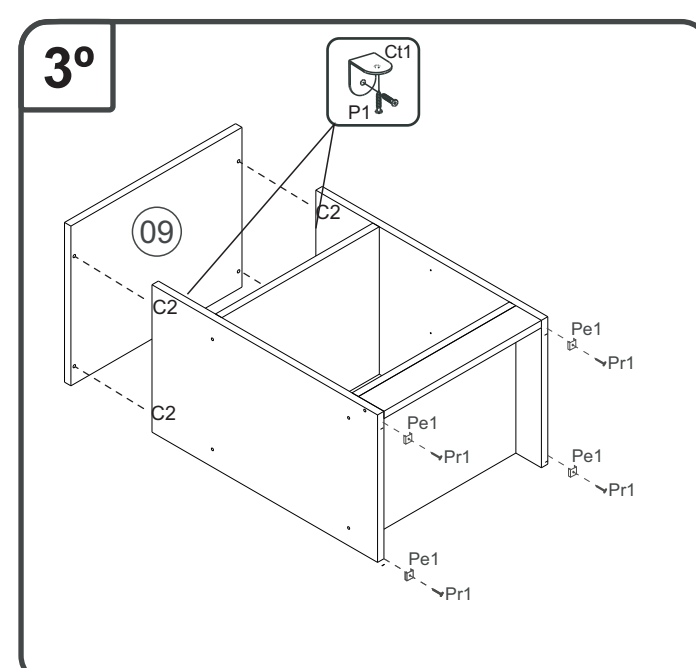
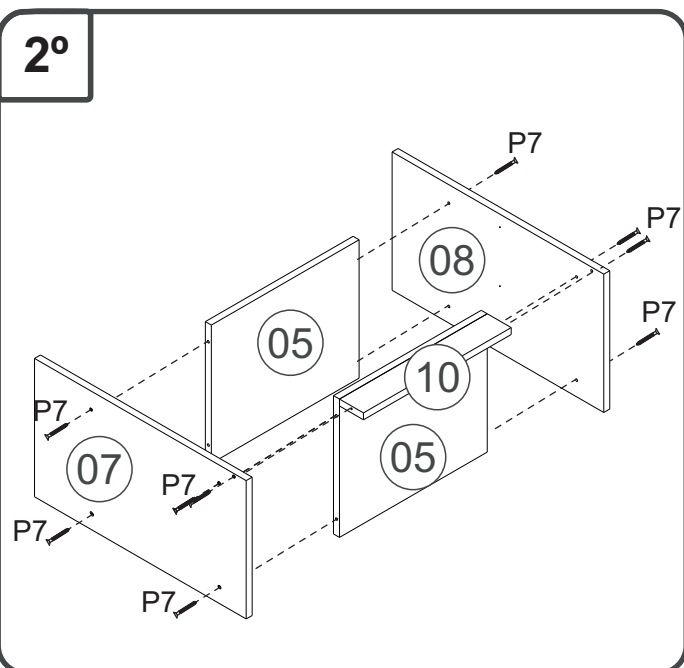
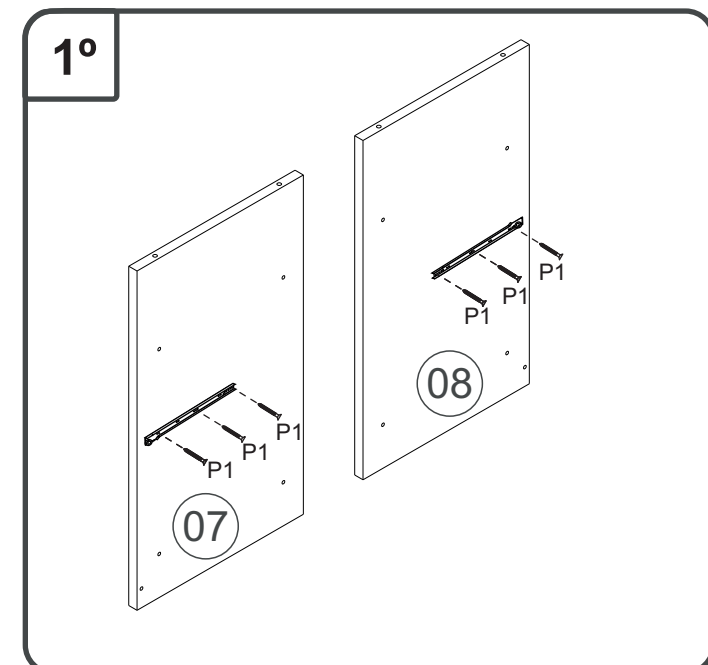
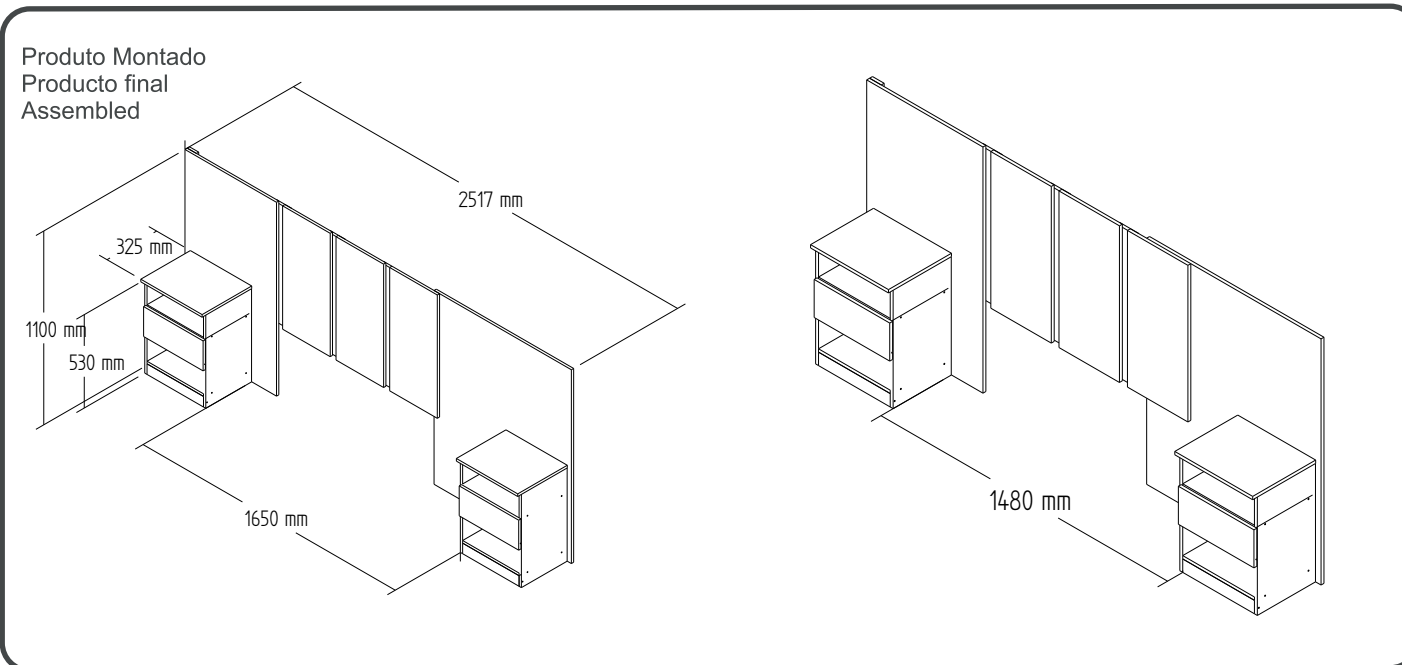


# CA25- CABECEIRA

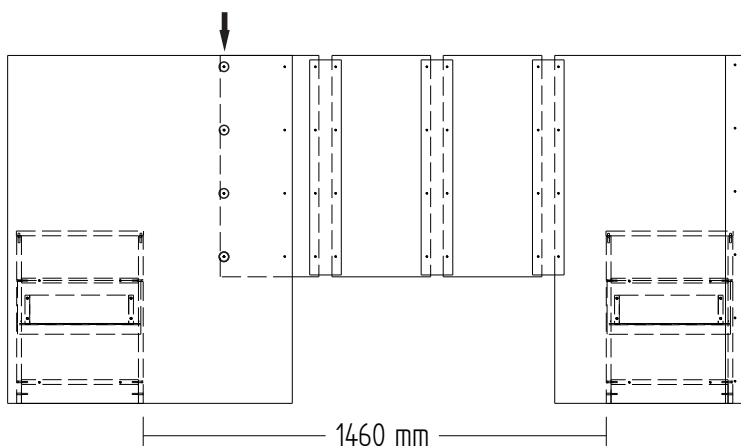
Manual de Montagem  
 Assembly Instructions  
 Instrucción de Montaje

decibal<sup>®</sup>  
 móveis

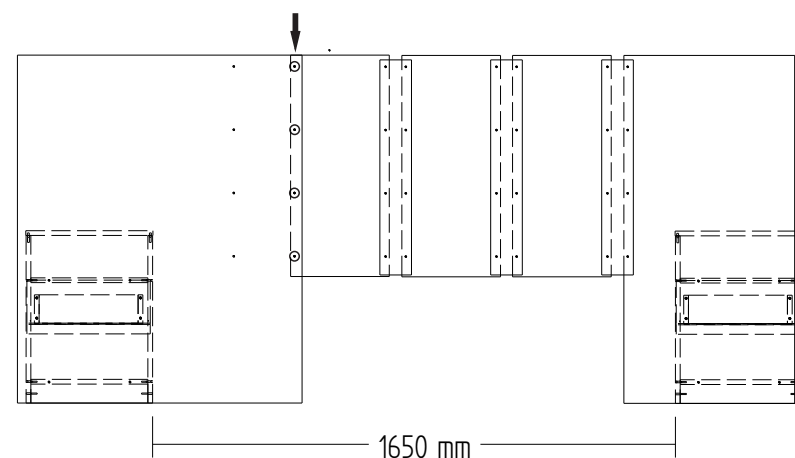




7°



Para medida final 1460 mm  
utilize a furação em destaque.



Para medida final 1650 mm  
utilize a furação em destaque.



## Relação de Peças/ Relación de Piezas/Parts List

N°	CÓDIGO/CODE	DESCRIÇÃO/DESCRIPCIÓN/DESCRIPTION	QTD/CANT	VOL.
1	0530263	PAINEL/PANEL/PANEL 1100X900X15 MM P	1,00	1
2	0530273	PAINEL/PANEL/PANEL 700X312X15 MM	3,00	1
3	0530269	BATENTE/REVÉS CAJÓN/DRAWER BACK 313X90X15 MM	2,00	1
4	0530420	TRAVESSA 1100X60X15 MM P	1,00	1
5	0530268	BASE 370X300X15 MM	4,00	1
6	0530270	LATERAL GAVETA/LATERAL CAJÓN/DRAWER SIDE 290X90X15 MM	4,00	1
7	0530265	LATERAL/LATERAL/SIDE 530X300X15 MM P	2,00	1
8	0530266	LATERAL/LATERAL/SIDE 530X300X15 MM P	2,00	1
9	0530267	TAMPO/TAPA/TOP 402X325X15 MM P	2,00	1
10	0530264	RODAPE 370X60X15 MM P	2,00	1
11	0530271	FRENTE GAVETA/FRENTE CAJÓN/DRAWER FRONT 390X170X15 MM	2,00	1
12	0530418	PAINEL/PANEL/PANEL 1100X600X15 MM P	1,00	1
13	0530272	FUNDO GAVETA/FONDO CAJÓN/DRAWER BOTTOM 342X295X2,8 MM	2,00	1
14	0530419	APLIQUE/APLIQUE/APPLY 680X100X15 MM P	3,00	1

### ATENÇÃO!!!! montadores e consumidores

\* Para limpar o móveis utilize somente um pano úmido (umedecido em água pura ou água com sabão neutro). Depois, passe um pano seco. Evite a umidade excessiva.

\* Evite usar álcool, água sanitária, detergente e outros produtos químicos, mesmo diluídos em água. Não utilize produtos abrasivos de nenhuma espécie

### ATENCIÓN!!!! montadores e consumidores

\* Para limpiar el mueble utilice solamente un paño húmedo (humedecido con agua limpia o con un jabón suave).

A continuación, utilice un paño seco. Evite el exceso de humedad.

\* Evite uso de alcohol, hipoclorídrico solución basada, detergente y otros productos químicos, mismo diluídos en agua. No utilice productos abrasivos de ningún tipo.

### ATTENTION!!!! assemblers and consumers

\* To clean the furniture, use only a damp cloth (humidify it only in pure water or water and neutral soap). After, use a dry cloth. Avoid excessive humidity.

\* Avoid using alcohol, bleach, detergent and other chemical products, even diluted in water. Do not use any kind of abrasive cleaning agents to clean the furniture.

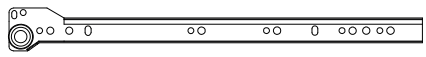





The use of such products may jeopardize the final characteristics of the furniture.

# CA25- CABECEIRA

Manual de Montagem  
Assembly Instructions  
Instrucción de Montaje

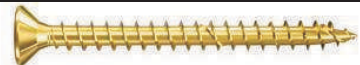






**decibal**<sup>®</sup>  
móveis

## escala (N/A)

LEGENDA	DESCRIÇÃO/DESCRIPCIÓN/DESCRIPTION	CÓDIGO	QUANT.
CR	 CORREDICA/CORREDERA/METALLIC SLIDE LARG	07948	<b>02</b>
CL	 COLA/PEGAMENTO/GLUE	01213	<b>01</b>
ET	 ETIQUETA LOGO DECIBAL/LABEL DECIBAL	01312	<b>01</b>
Ct1	 CANTONEIRA/PIEZA L/METAL SHEET 22X22MM	01270	<b>04</b>
Ct2	 CANTONEIRA/PIEZA L/METAL SHEET	09712	<b>04</b>
PE1	 PÉ/PATA/FOOT	01367	<b>12</b>

## Ferragens/ Herrajes/ Hardware

### escala (1:1)

LEGENDA	DESCRIÇÃO/DESCRIPCIÓN/DESCRIPTION	CÓDIGO	QUANT.
P7	 PARAFUSO/TORNILLO/SCREW 4X45	07653	<b>20</b>
P1	 PARAFUSO/TORNILLO/SCREW 3,5X12	01328	<b>36</b>
PR1	 PREGO/CLAVO/NAIL 10X10	01330	<b>30</b>
C2	 CAVILHA/TARUGO/DOWEL 6X30 MM	01211	<b>16</b>
P5	 PARAFUSO/TORNILLO/SCREW 4X25	01317	<b>38</b>
PR2	 PREGO/CLAVO/NAIL 13X15	01329	<b>08</b>
P6	 PARAFUSO/TORNILLO/SCREW 4X35	07719	<b>08</b>

Medida em mm

