

ARTESANO

Criador de Ambientes

Dicas de Conservação / Maintenance Tips / Dicas
para Conservación

*Para limpar ou tirar manchas, utilize uma flanela umedecida em solução de água e álcool, na mesma proporção.

*Evite exposição ao sol.

*To clean or remove stains, use a piece of flannel dampened with a water and alcohol solution, in the same proportion.

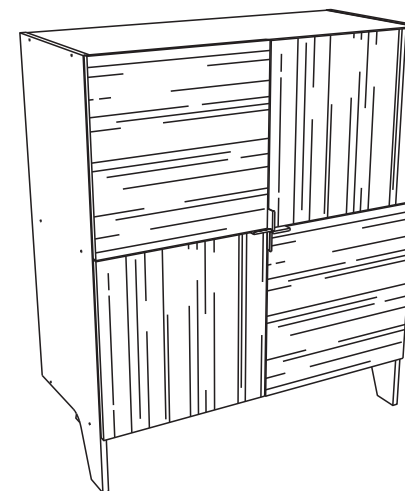
*Avoid direct sunlight.

*Para limpiar o sacar manchas, utilice una flanela humedecida en solución de agua y alcohol, en la misma proporción.

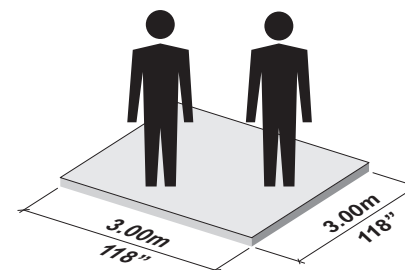
*Evite la exposición directa al sol.

REF.: 12505

ARTESANO
Criador de Ambientes



INSTRUÇÕES DE MONTAGEM ASSEMBLING INSTRUCTIONS / INSTRUCCIONES DE MONTAJE






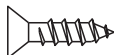
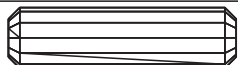





60 min.



ARTESANO MÓVEIS LTDA.
Estrada da Uva e do Vinho, nº 2347, Bairro São Valentim
Caixa Postal 509 - CEP 95709-210
Bento Gonçalves - RS - Brasil
Fone: +55 54 3458 3400
e-mail: artesano@artesano.com.br

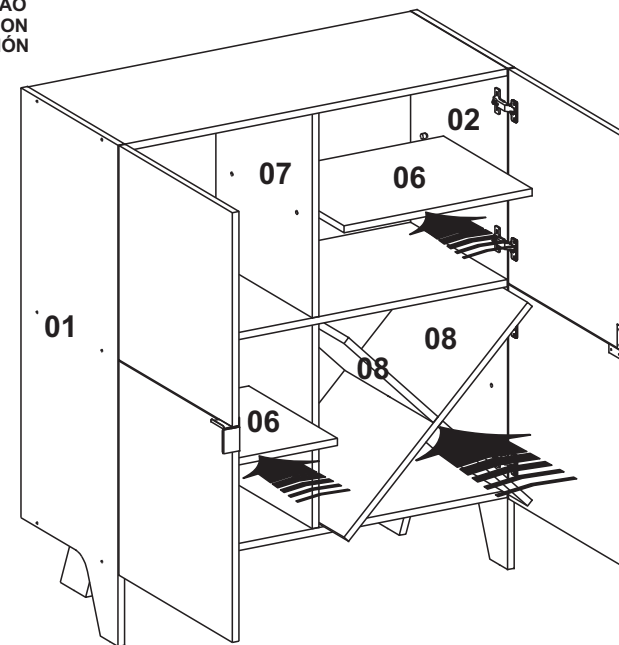
www.artesano.com.br

**FERRAGENS
HARDWARE LIST
LISTA DE MATERIALES**

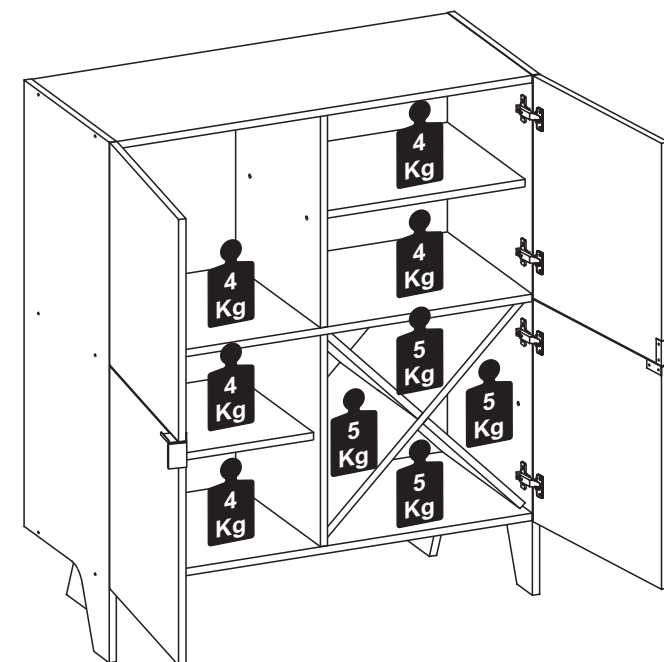
A			4,5 x 45mm	24
B			3,5 x 14mm	40
C			8 x 30mm	20
D			8 x 8	34
E			8 x 10	08
F				08
G				04
H				04

11 Passo
Step
Paso

OPÇÃO
OPTION
OPCIÓN



 **40Kg**
CARGA MÁXIMA SUPORTADA
MAXIMUM WEIGHT SUPPORTED
PESO MAXIMO SOPORTADO

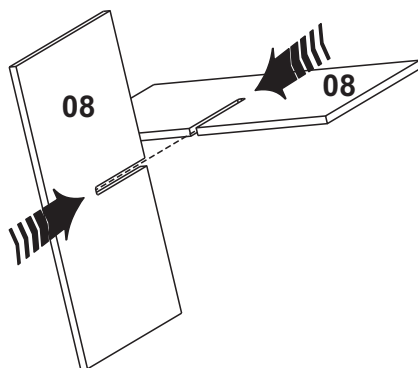


MONTE O MÓVEL COMO NÓS O PRODIZIMOS: COM CARINHO.

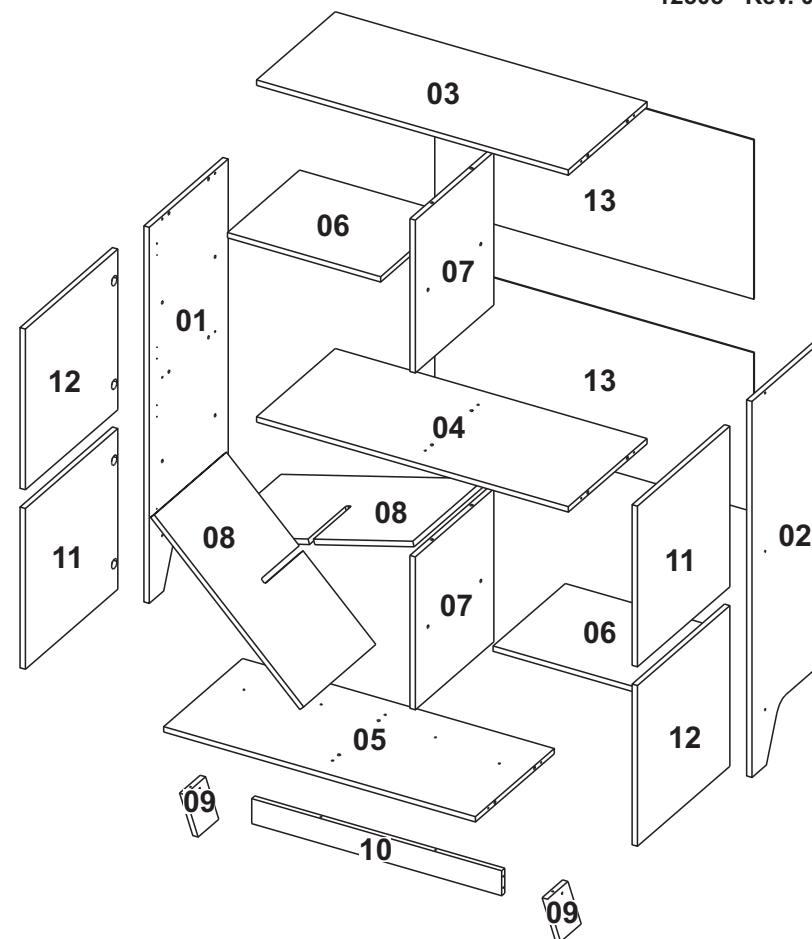
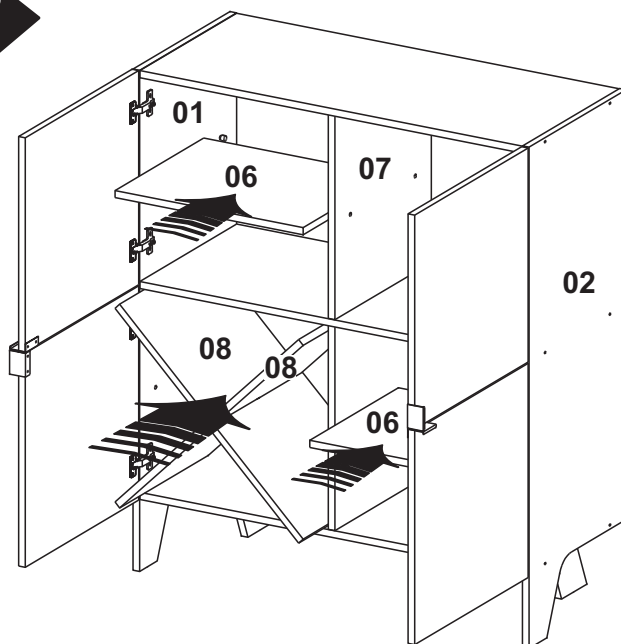
ASSEMBLE THE FURNITURE AS WE PRODUCE IT: WITH LOVE.

MONTE EL MUEBLE COMO NOSOTROS LO PRODIZIMOS: CON CARÍÑO.

9 Passo
Step
Paso



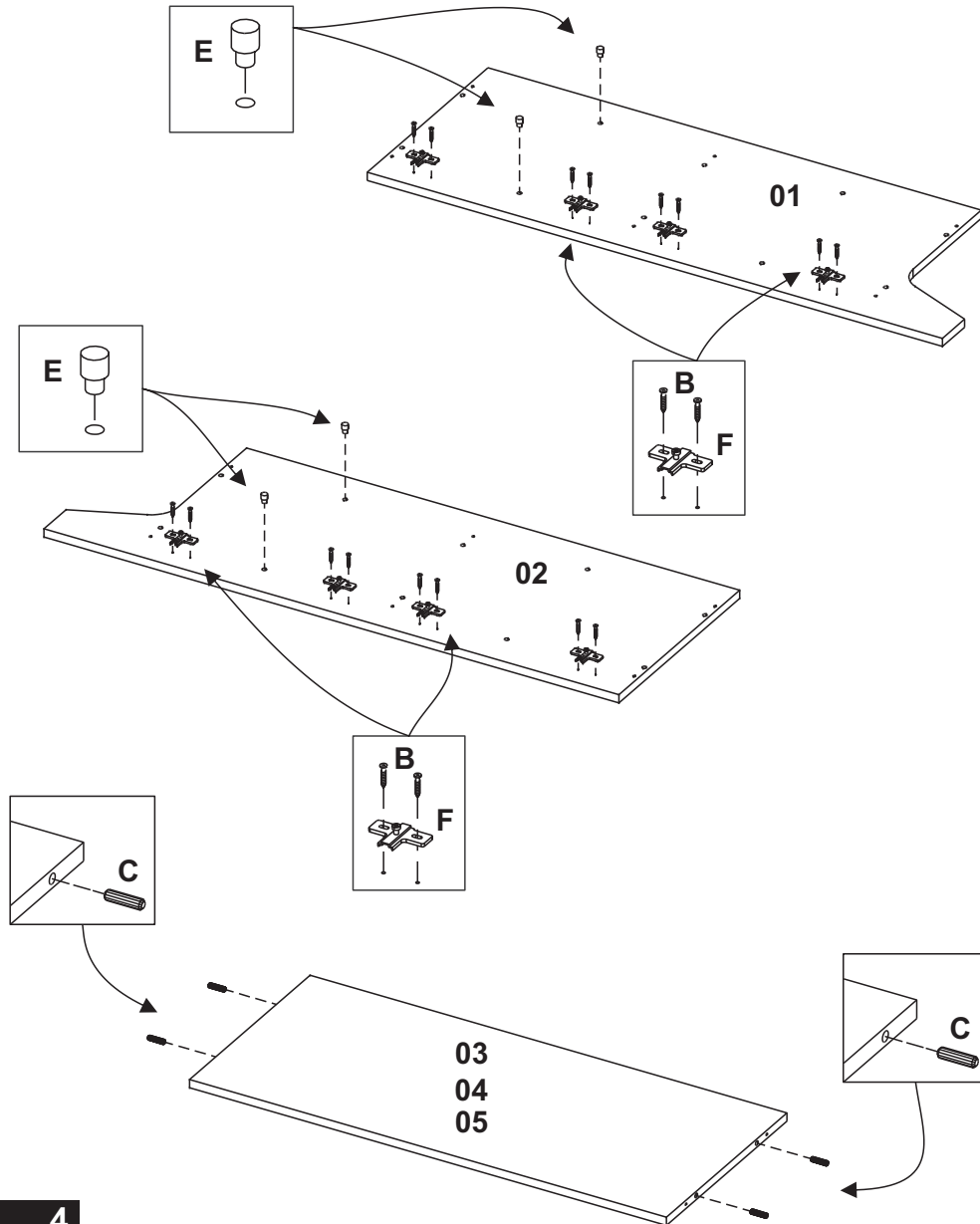
10 Passo
Step
Paso



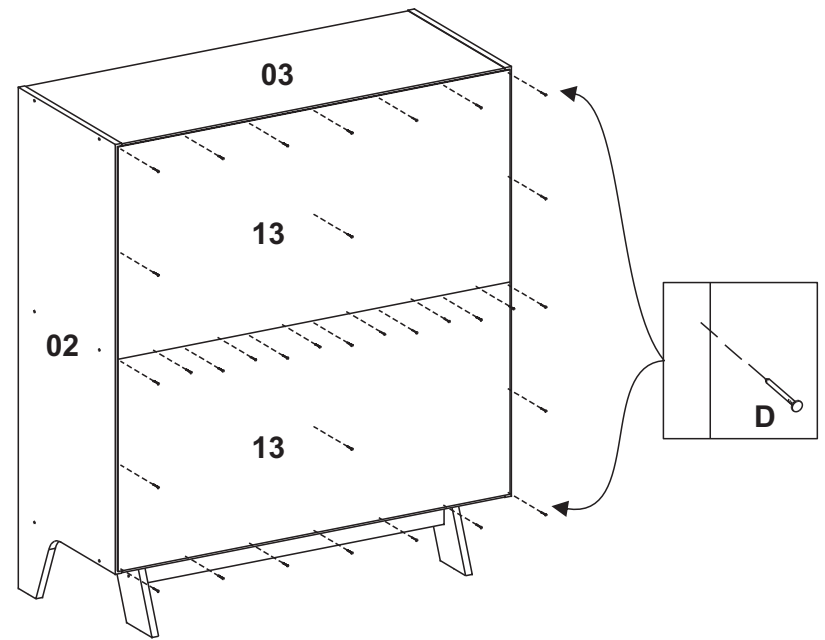
Denominação Description Denominación	Qde Qty Cad	Dimensão Dimension Dimensión
01 - Lateral Esquerda / Left Side / Lateral Izquierda	01	1053x383x15
02 - Lateral Direita / Right Side / Lateral Derecha	01	1053x383x15
03 - Tampo / Top / Tapa	01	873x382x15
04 - Prateleira Maior / Larger Shelf / Estante Mayor	01	873x382x15
05 - Base / Base / Base	01	873x382x15
06 - Prateleira Menor / Small Shelf / Estante Menor	02	429x350x15
07 - Divisão / Division / División	02	428x381x15
08 - Prateleira Adega / Shelf Wine / Estante Bodega	02	591x350x15
09 - Pé / Feet / Pata	02	203x92x15
10 - Rodapé / Skirt / Zócalo	01	700x70x15
11 - Porta Vertical / Vertical Door / Puerta Vertical	02	450x448x15
12 - Porta Horizontal / Horizontal Door / Puerta Horizontal	02	450x448x15
13 - Costa / Back / Revés	02	893x446x3

**ETAPA DE PREPARAÇÃO DAS PEÇAS.
STAGE OF PREPARATION OF THE PIECES.
FASE DE PREPARACIÓN DE LAS PIEZAS.**

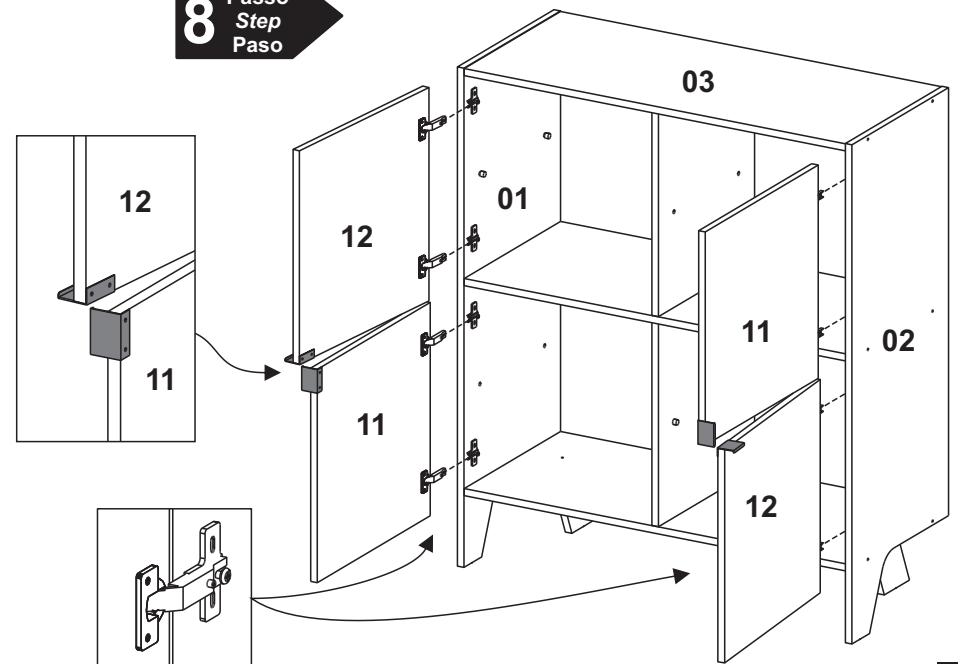
**PREPARE TODAS AS PEÇAS ANTES DE INICIAR A MONTAGEM.
PREPARE ALL THE PIECES BEFORE BEGINNING THE ASSEMBLY.
PREPARAR TODAS LAS PIEZAS ANTES DE INICIAR EL MONTAJE.**



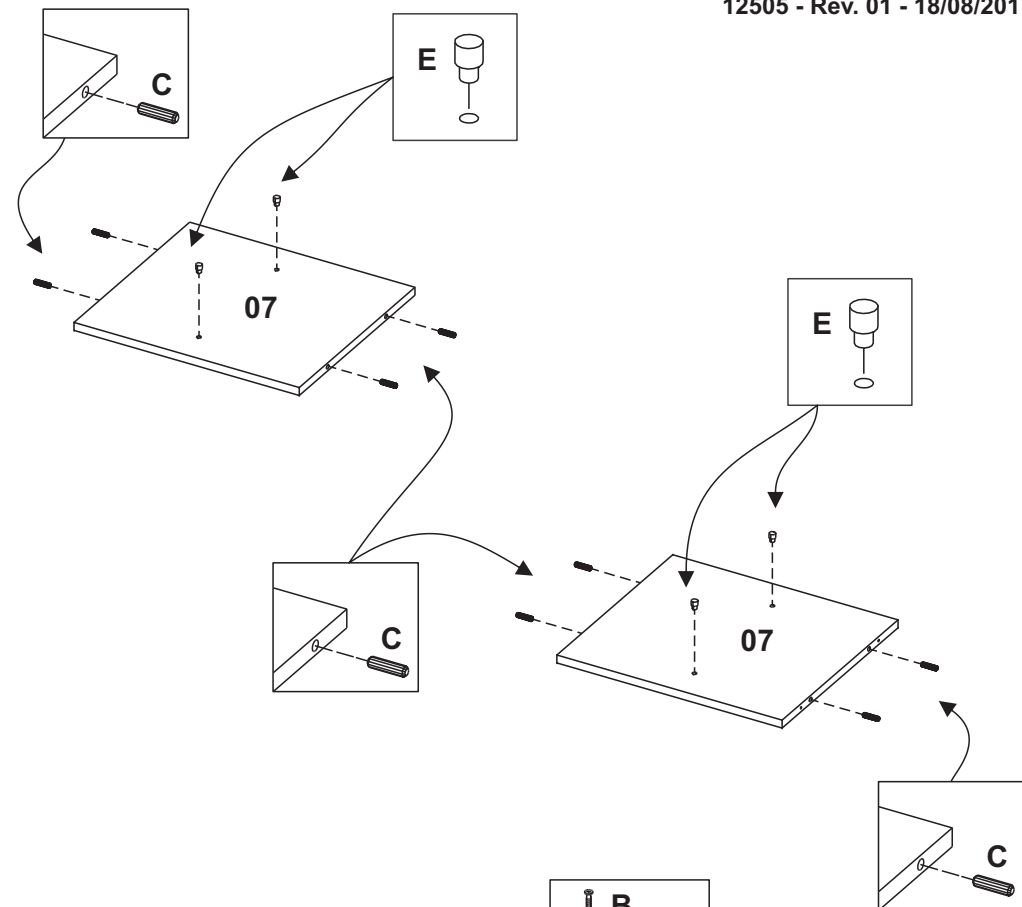
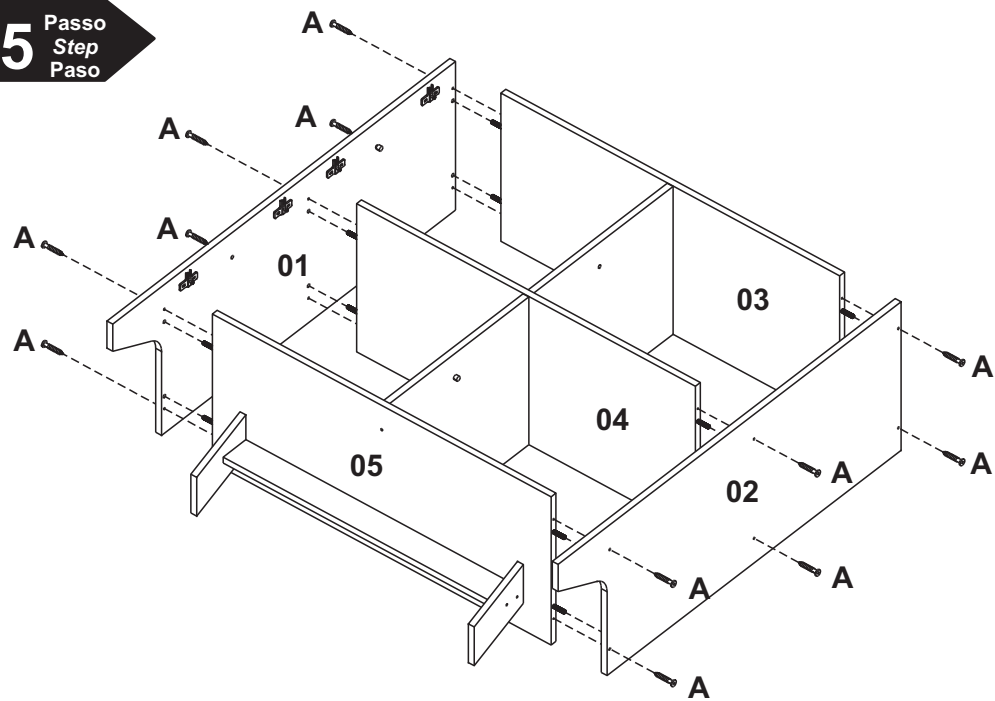
7 Passo
Step
Paso



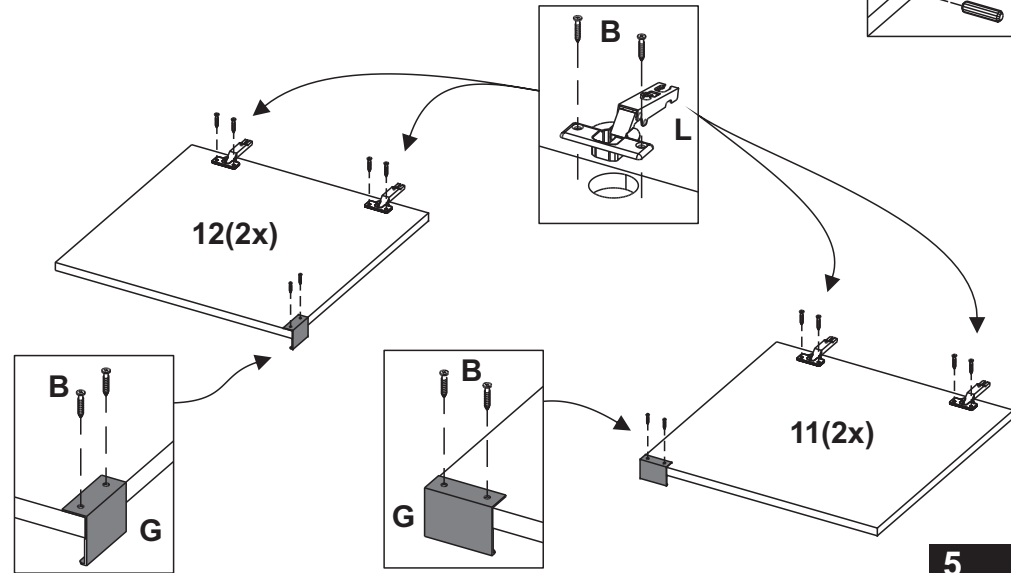
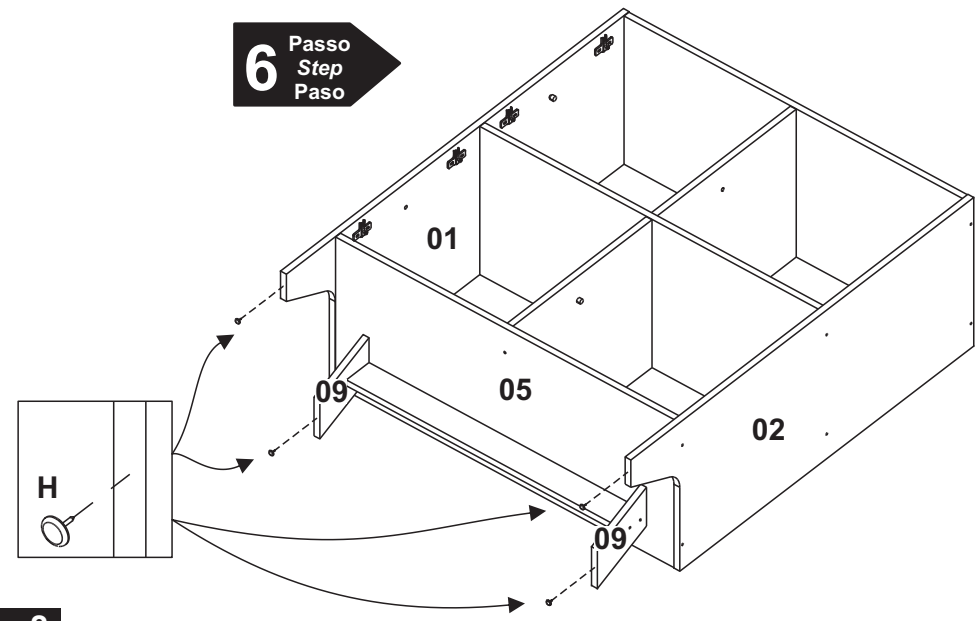
8 Passo
Step
Paso



5 Passo
Step
Paso

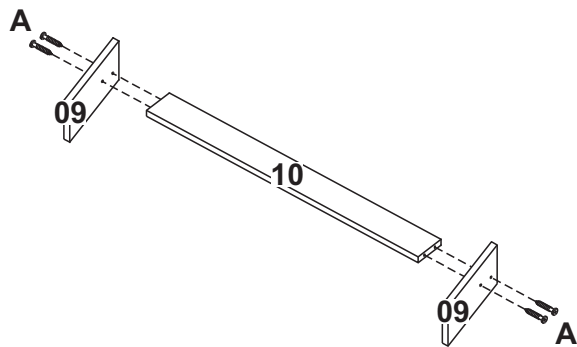


6 Passo
Step
Paso

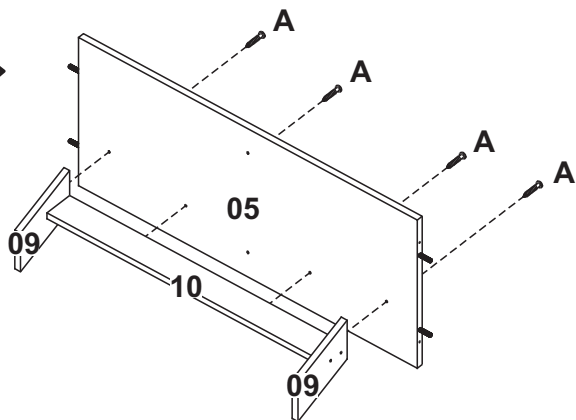


**ETAPA DE MONTAGEM.
STAGE OF ASSEMBLY.
FASE DE MONTAJE.**

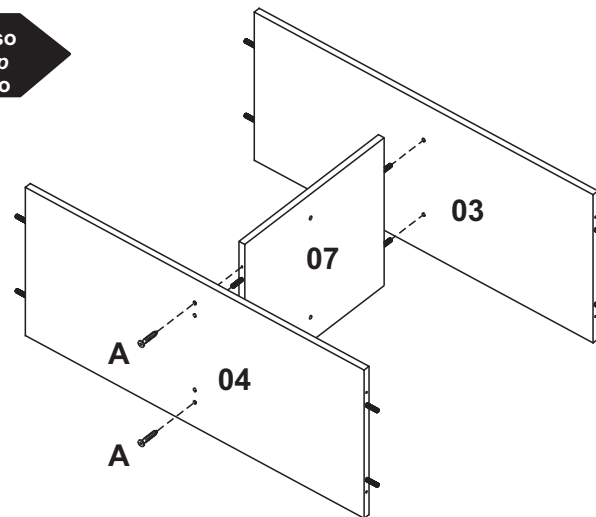
1 Passo
Step
Paso



2 Passo
Step
Paso



3 Passo
Step
Paso



4 Passo
Step
Paso

