

# ARTESANO

Criador de Ambientes

Dicas de Conservação / Maintenance Tips / Dicas para Conservación

\*Para limpar ou tirar manchas, utilize uma flanela umedecida em solução de água e álcool, na mesma proporção.

\*Evite exposição ao sol.

\*To clean or remove stains, use a piece of flannel dampened with a water and alcohol solution, in the same proportion.

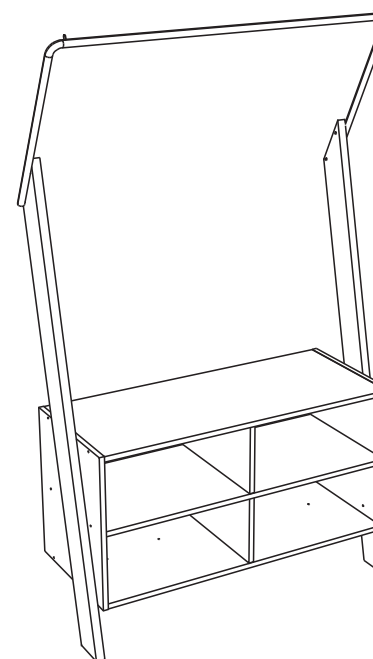
\*Avoid direct sunlight.

\*Para limpiar o sacar manchas, utilice una flanela humedecida en solución de agua y alcohol, en la misma proporción.

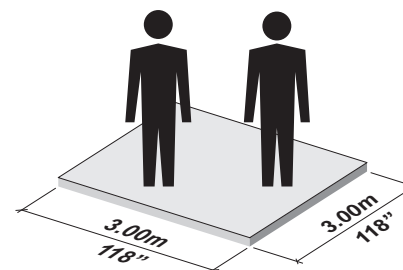
\*Evite la exposición directa al sol.

REF.: 12500

ARTESANO  
Criador de Ambientes



## INSTRUÇÕES DE MONTAGEM ASSEMBLING INSTRUCTIONS / INSTRUCCIONES DE MONTAJE




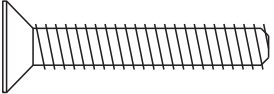

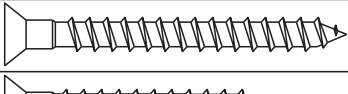

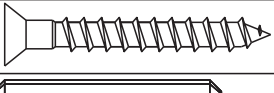
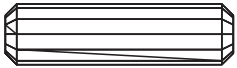
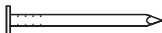

60 min.



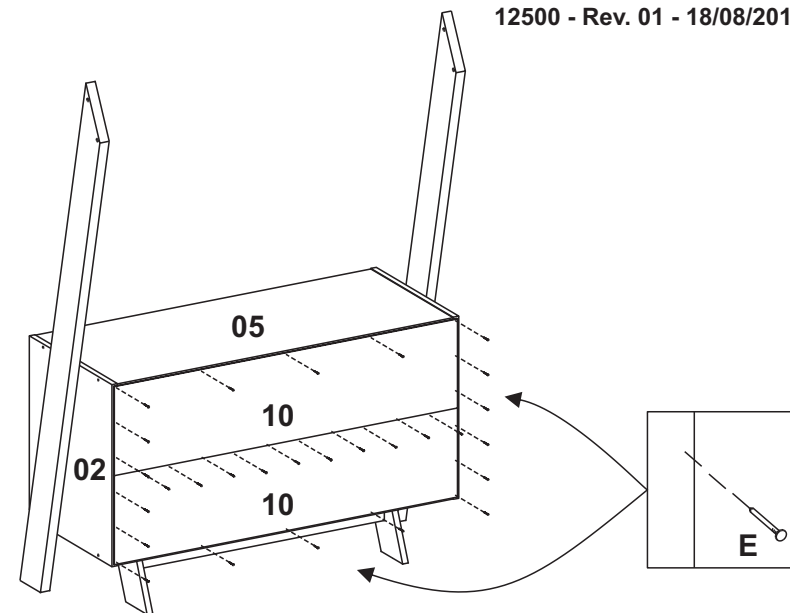
**ARTESANO MÓVEIS LTDA.**  
Estrada da Uva e do Vinho, nº 2347, Bairro São Valentim  
Caixa Postal 509 - CEP 95709-210  
Bento Gonçalves - RS - Brasil  
Fone: +55 54 3458 3400  
e-mail: artesano@artesano.com.br

www.artesano.com.br

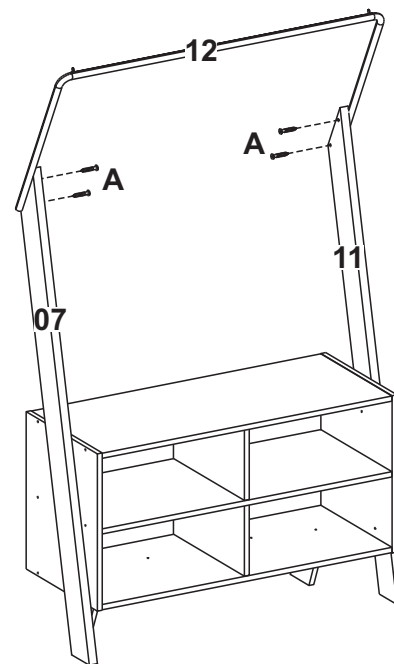
**FERRAGENS  
HARDWARE LIST  
LISTA DE MATERIALES**

<b>A</b>			<b>M6 x 35mm</b>	<b>04</b>
<b>B</b>			<b>4,5 x 45mm</b>	<b>24</b>
<b>C</b>			<b>4,5 x 35mm</b>	<b>06</b>
<b>D</b>			<b>8 x 30mm</b>	<b>20</b>
<b>E</b>			<b>8 x 8</b>	<b>28</b>
<b>F</b>				<b>04</b>

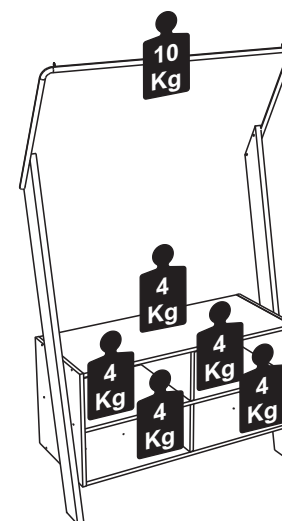
**7** Passo  
Step  
Paso



**8** Passo  
Step  
Paso



**30Kg**  
CARGA MÁXIMA SUPORTADA  
MAXIMUM WEIGHT SUPPORTED  
PESO MAXIMO SOPORTADO

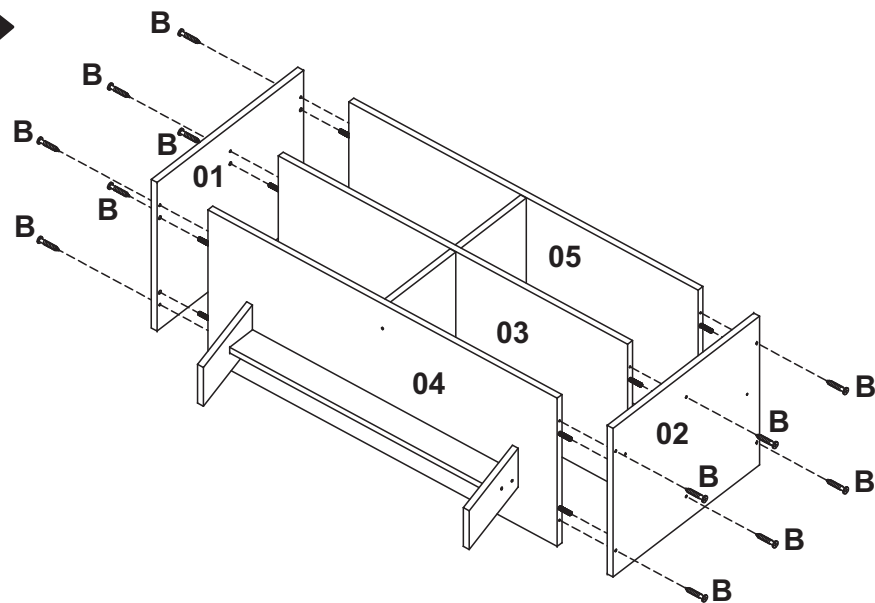


MONTE O MÓVEL COMO NÓS O PRODIZIMOS: COM CARINHO.

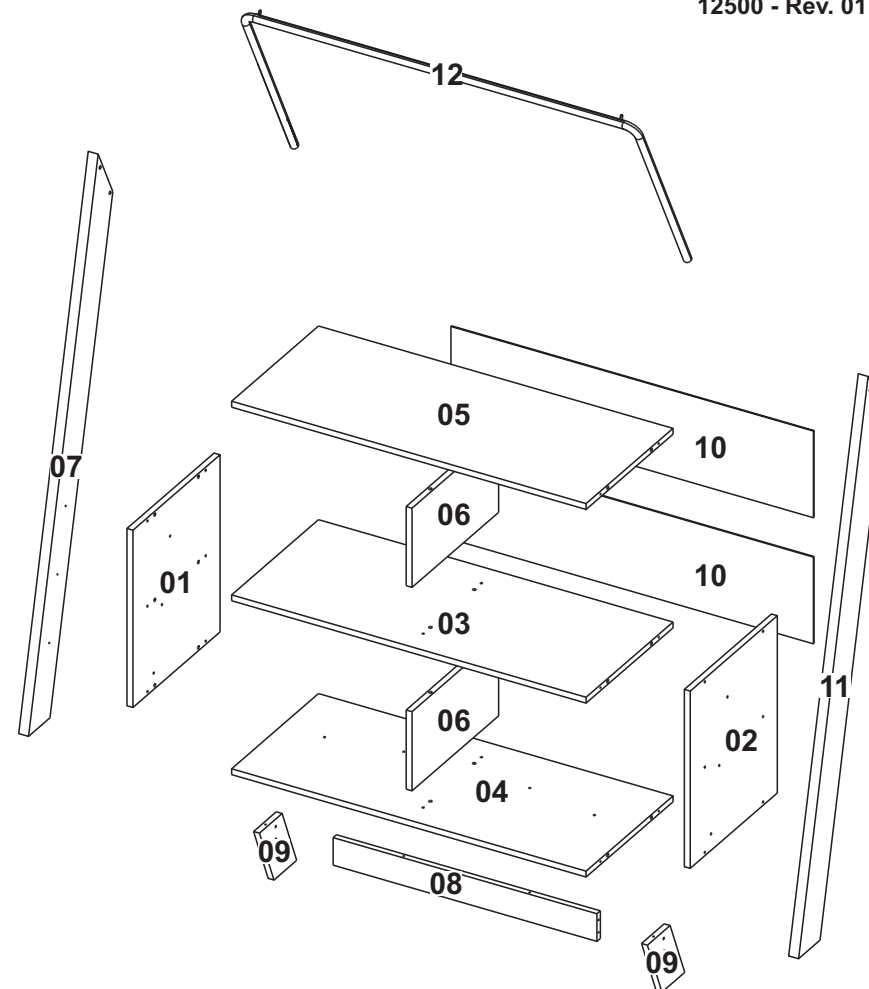
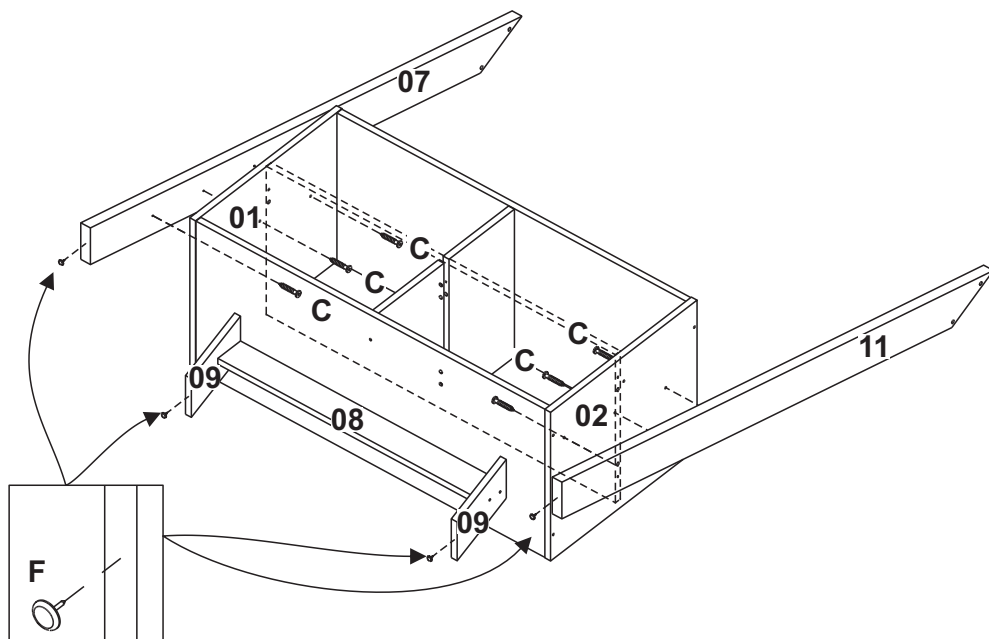
ASSEMBLE THE FURNITURE AS WE PRODUCE IT: WITH LOVE.

MONTE EL MUEBLE COMO NOSOTROS LO PRODUCIMOS: CON CARÍÑO.

**5** Passo  
Step  
Paso



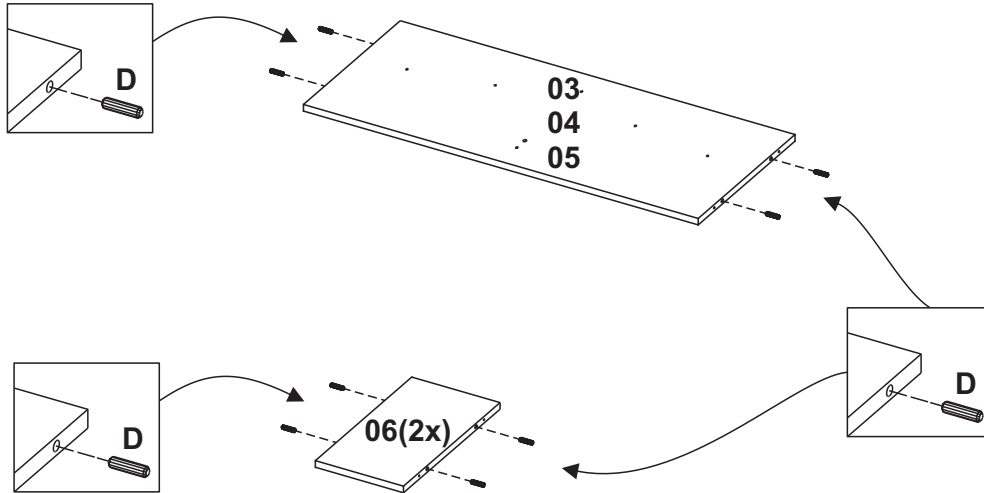
**6** Passo  
Step  
Paso



Denominação Description Denominación	Qde Qty Cad	Dimensão Dimension Dimensión
01 - Lateral Esquerda / Left Side / Lateral Izquierda	01	450x383x15
02 - Lateral Direita / Right Side / Lateral Derecha	01	450x383x15
03 - Prateleira / Shelf / Estante	01	900x382x15
04 - Base / Base / Base	01	900x382x15
05 - Tampo / Top / Tapa	01	900x382x15
06 - Divisão / Division / División	02	201x381x15
07 - Suporte Esquerdo / Left Support / Soporte Izquierdo	01	1360x92x25
08 - Rodapé / Skirt / Zócalo	01	670x70x15
09 - Pé / Feet / Pata	02	203x92x15
10 - Costa / Back / Revés	02	920x220x3
11 - Suporte Direito / Right Support / Soporte Derecha	01	1360x92x25
12 - Tubo / Tube / Tubo	01	

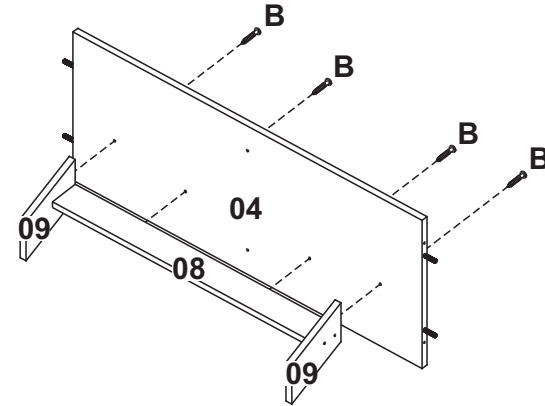
**ETAPA DE PREPARAÇÃO DAS PEÇAS.  
STAGE OF PREPARATION OF THE PIECES.  
FASE DE PREPARACIÓN DE LAS PIEZAS.**

**PREPARE TODAS AS PEÇAS ANTES DE INICIAR A MONTAGEM.  
PREPARE ALL THE PIECES BEFORE BEGINNING THE ASSEMBLY.  
PREPARAR TODAS LAS PIEZAS ANTES DE INICIAR EL MONTAJE.**

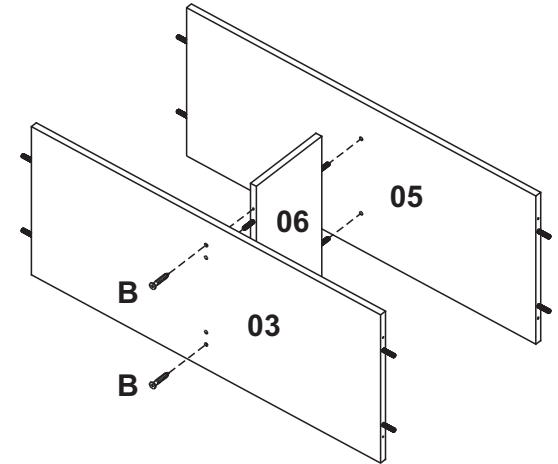


**ETAPA DE MONTAGEM.  
STAGE OF ASSEMBLY.  
FASE DE MONTAJE.**

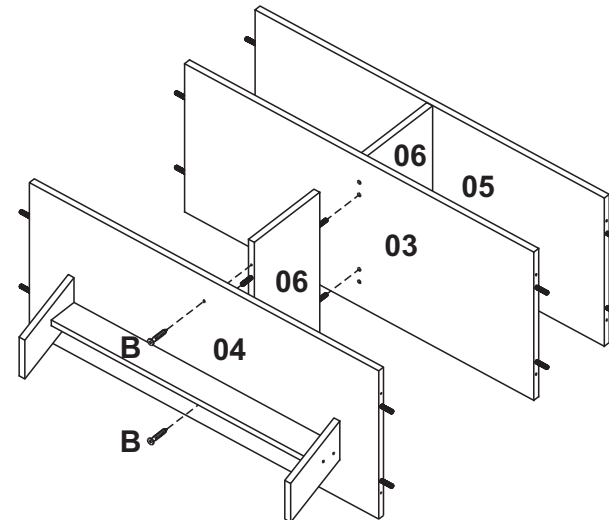
**2** Passo  
Step  
Paso



**3** Passo  
Step  
Paso



**4** Passo  
Step  
Paso



**1** Passo  
Step  
Paso

