

## Dicas de Conservação / Maintenance Tips / Dicas para Conservación

\*Para limpar ou tirar manchas, utilize uma flanela umedecida em solução de água e álcool, na mesma proporção.

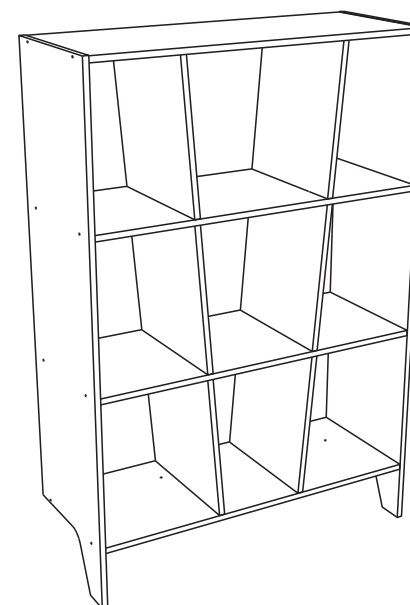
\*Evite exposição ao sol.

\*To clean or remove stains, use a piece of flannel dampened with a water and alcohol solution, in the same proportion.

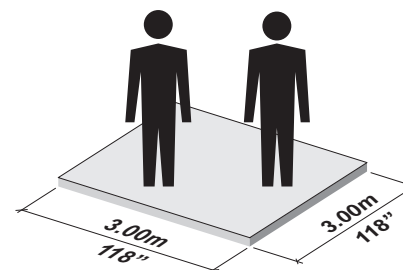
\*Avoid direct sunlight.

\*Para limpiar o sacar manchas, utilice una flanela humedecida en solución de agua y alcohol, en la misma proporción.

\*Evite la exposición directa al sol.



## INSTRUÇÕES DE MONTAGEM ASSEMBLING INSTRUCTIONS / INSTRUCCIONES DE MONTAJE




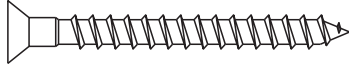

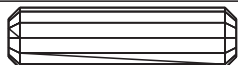


60 min.



**ARTESANO MÓVEIS LTDA.**  
Estrada da Uva e do Vinho, nº 2347, Bairro São Valentim  
Caixa Postal 509 - CEP 95709-210  
Bento Gonçalves - RS - Brasil  
Fone: +55 54 3458 3400  
e-mail: artesano@artesano.com.br

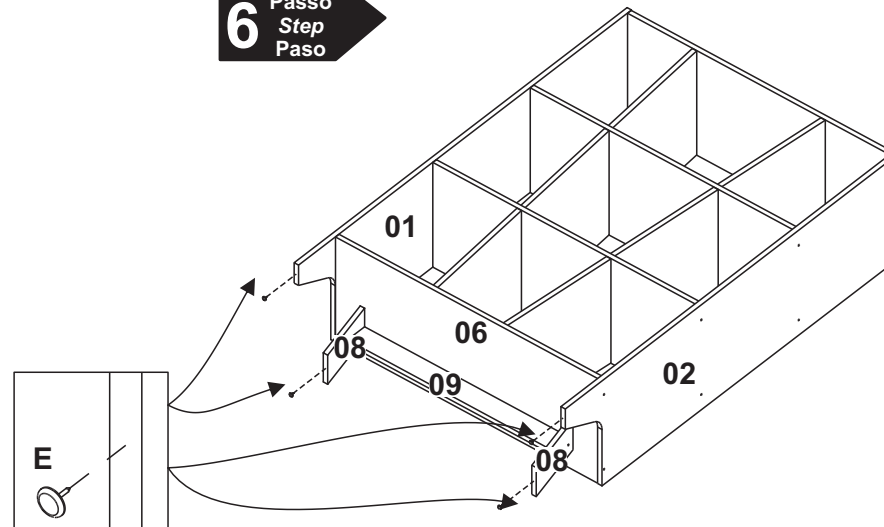
www.artesano.com.br

**FERRAGENS  
HARDWARE LIST  
LISTA DE MATERIALES**

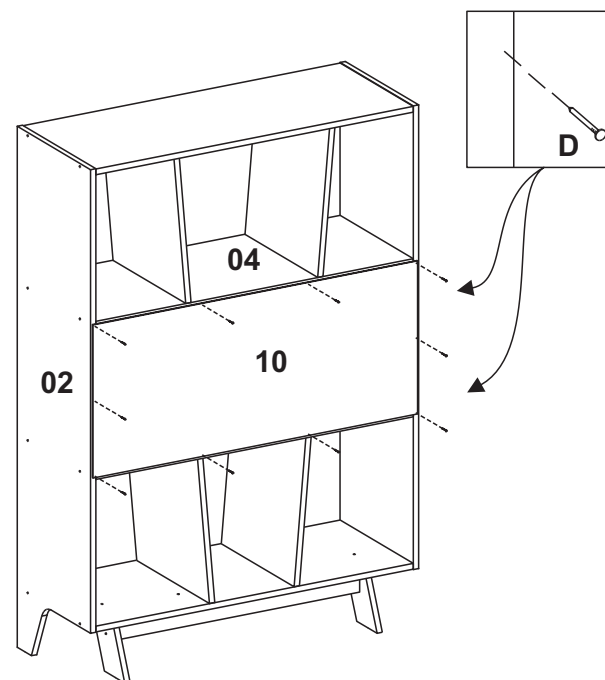
<b>A</b>			4,5 x 45mm	<b>24</b>
<b>B</b>			8 x 50mm	<b>08</b>
<b>C</b>			8 x 30mm	<b>24</b>
<b>D</b>			8 x 8	<b>10</b>
<b>E</b>				<b>04</b>

**6** Passo  
Step  
Paso

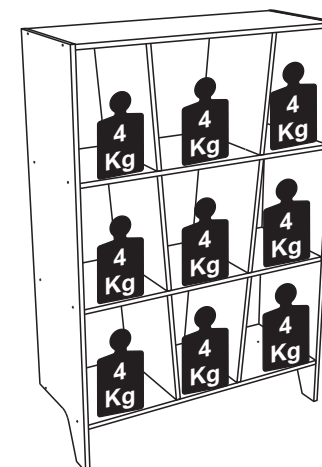
12510 - Rev. 01 - 18/08/2017



**7** Passo  
Step  
Paso



 **36Kg**  
CARGA MÁXIMA SUPORTADA  
MAXIMUM WEIGHT SUPPORTED  
PESO MAXIMO SOPORTADO

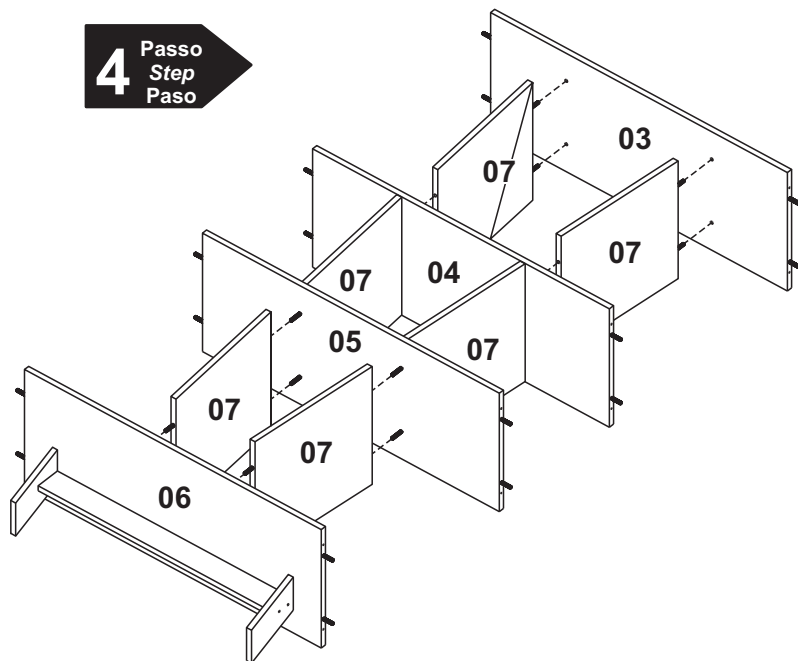


MONTE O MÓVEL COMO NÓS O PRODIZIMOS: COM CARINHO.

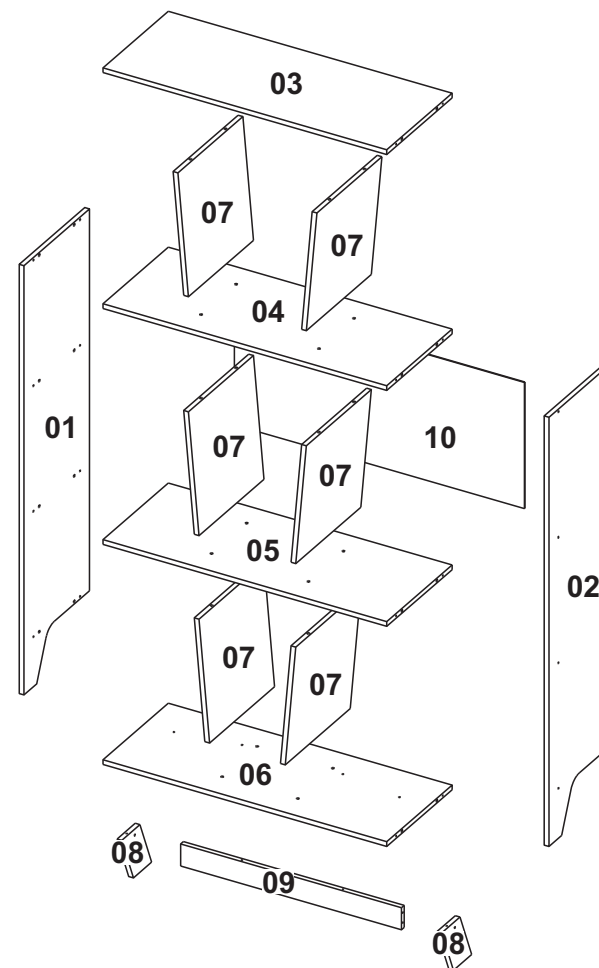
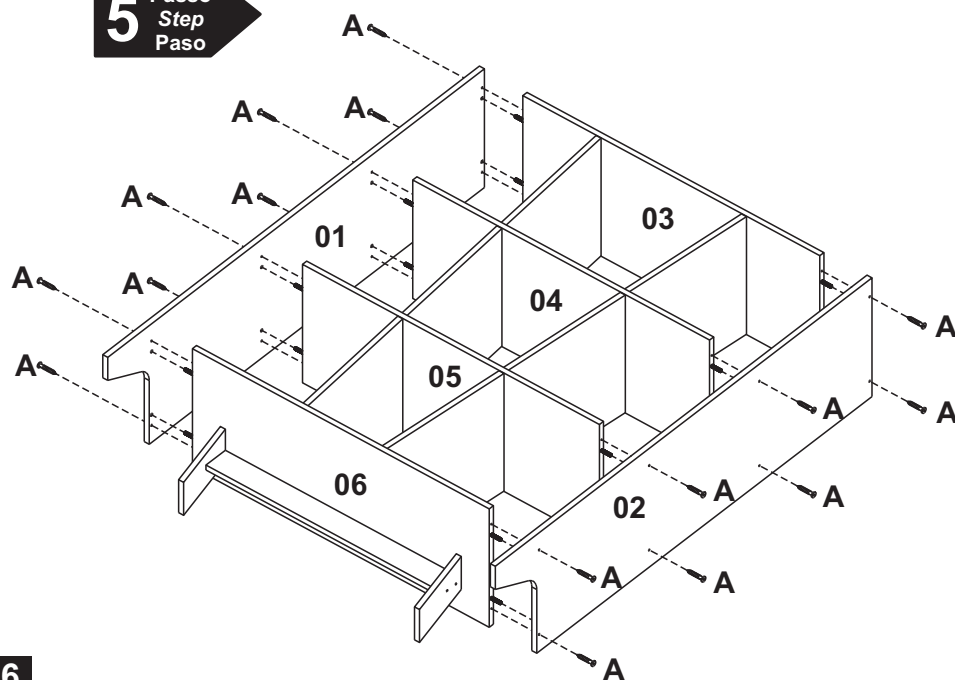
ASSEMBLE THE FURNITURE AS WE PRODUCE IT: WITH LOVE.

MONTE EL MUEBLE COMO NOSOTROS LO PRODUCIMOS: CON CARIÑO.

**4** Passo  
Step  
Paso



**5** Passo  
Step  
Paso



Denominação  
Description  
Denominación

Qde  
Qty  
Cad

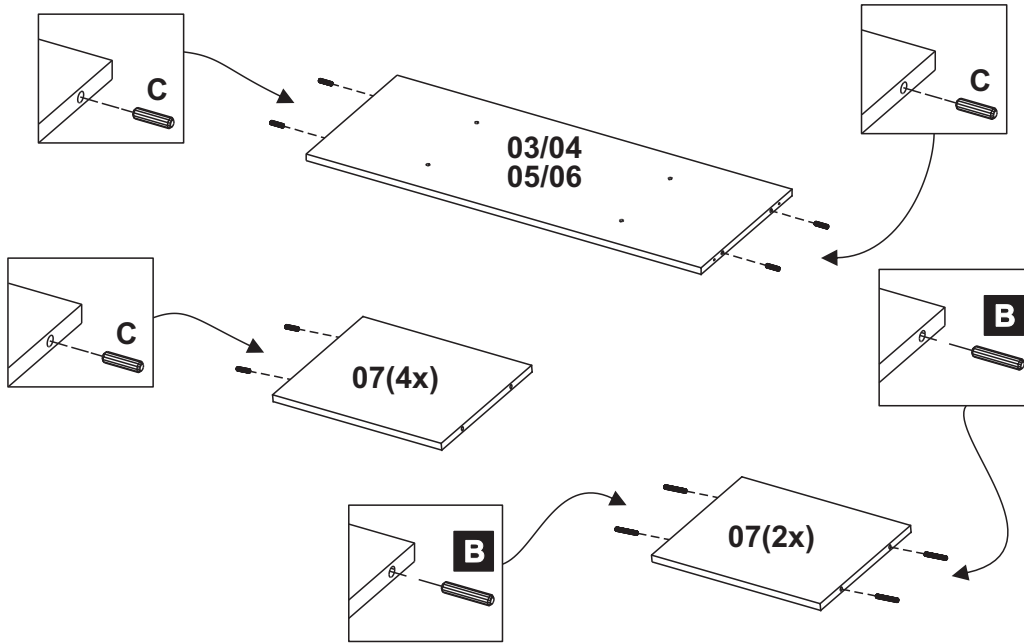
Dimensão  
Dimension  
Dimensión

Denominação Description Denominación	Qde Qty Cad	Dimensão Dimension Dimensión
01 - Lateral Esquerda / Left Side / Lateral Izquierda	01	1361x360x15
02 - Lateral Direita / Right Side / Lateral Derecha	01	1361x360x15
03 - Tampo / Top / Tapa	01	900x359x15
04 - Prateleira Superior / Upper Shelf / Estante Superior	01	900x359x15
05 - Prateleira Inferior / Lower Shelf / Estante Inferior	01	900x359x15
06 - Base / Base / Base	01	900x359x15
07 - Divisão / Division / División	06	386x357x15
08 - Pé / Feet / Pata	02	203x92x15
09 - Rodapé / Skirt / Zócalo	01	700x70x15
10 - Costa / Back / Revés	01	920x400x3

**ETAPA DE PREPARAÇÃO DAS PEÇAS.  
STAGE OF PREPARATION OF THE PIECES.  
FASE DE PREPARACIÓN DE LAS PIEZAS.**

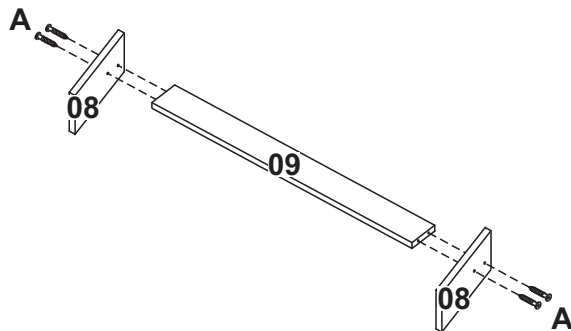


**PREPARE TODAS AS PEÇAS ANTES DE INICIAR A MONTAGEM.  
PREPARE ALL THE PIECES BEFORE BEGINNING THE ASSEMBLY.  
PREPARAR TODAS LAS PIEZAS ANTES DE INICIAR EL MONTAJE.**

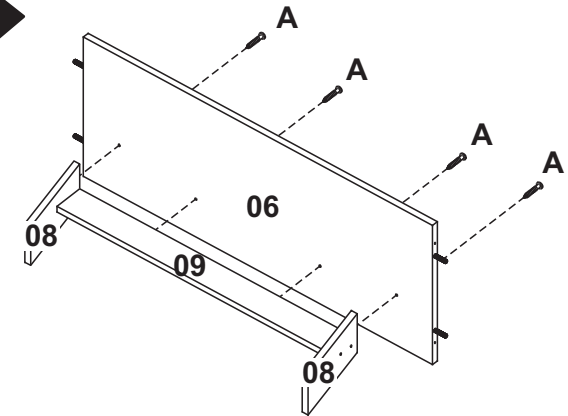


**ETAPA DE MONTAGEM.  
STAGE OF ASSEMBLY.  
FASE DE MONTAJE.**

**1** Passo  
Step  
Paso



**2** Passo  
Step  
Paso



**3** Passo  
Step  
Paso

