

# ARTESANO

Criador de Ambientes

Dicas de Conservação / Maintenance Tips / Dicas para Conservación

\*Para limpar ou tirar manchas, utilize uma flanela umedecida em solução de água e álcool, na mesma proporção.

\*Evite exposição ao sol.

\*To clean or remove stains, use a piece of flannel dampened with a water and alcohol solution, in the same proportion.

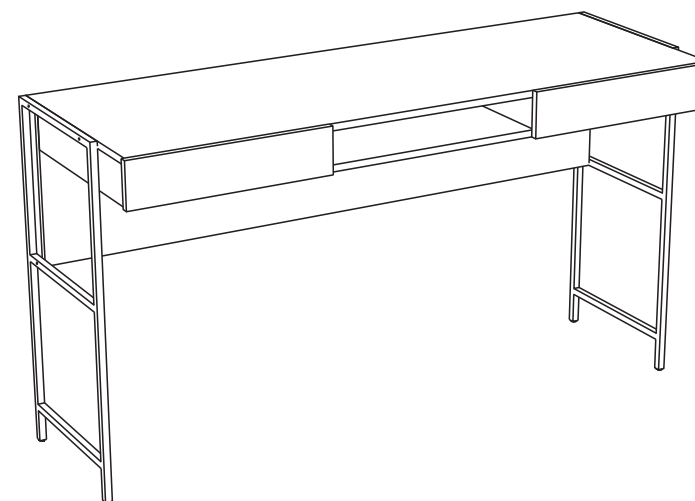
\*Avoid direct sunlight.

\*Para limpiar o sacar manchas, utilice una flanela humedecida en solución de agua y alcohol, en la misma proporción.

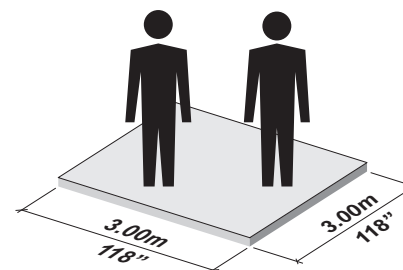
\*Evite la exposición directa al sol.

REF.: 27800

ARTESANO  
Criador de Ambientes



## INSTRUÇÕES DE MONTAGEM ASSEMBLING INSTRUCTIONS / INSTRUCCIONES DE MONTAJE




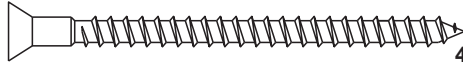




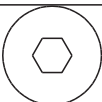
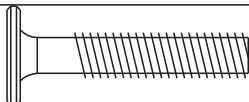

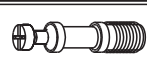

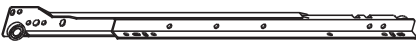


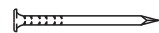


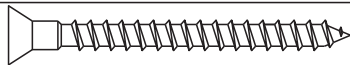
60 min.



**ARTESANO MÓVEIS LTDA.**  
Estrada da Uva e do Vinho, nº 2347, Bairro São Valentim  
Caixa Postal 509 - CEP 95709-210  
Bento Gonçalves - RS - Brasil  
Fone: +55 54 3458 3400  
e-mail: artesano@artesano.com.br

www.artesano.com.br

**FERRAGENS**  
**HARDWARE LIST**  
**LISTA DE MATERIALES**

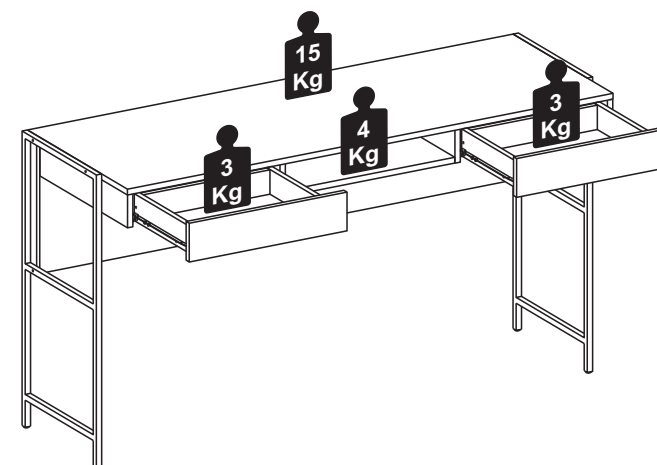
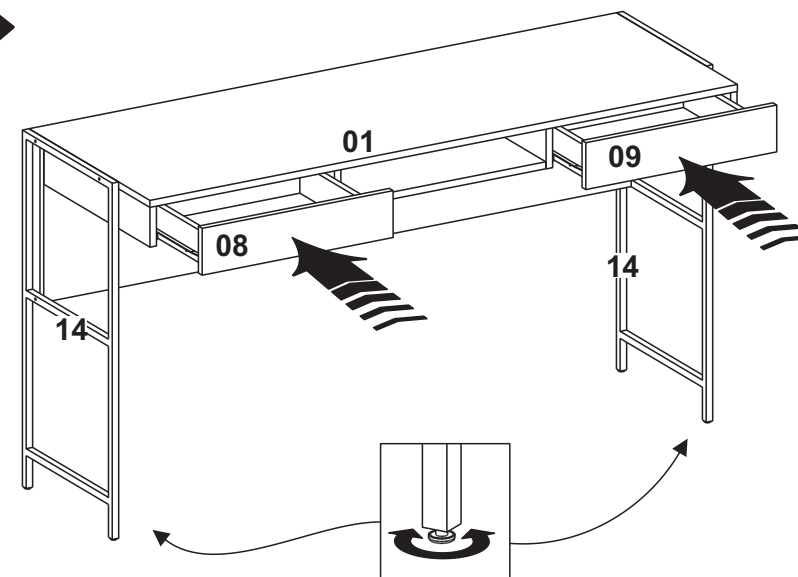
<b>A</b>			<b>10</b>
<b>B</b>			<b>16</b>
<b>C</b>			<b>08</b>
<b>D</b>			<b>04</b>
<b>E</b>			<b>19</b>
<b>F</b>			<b>08</b>
<b>G</b>			<b>08</b>
<b>H</b>			<b>02</b>
<b>I</b>			<b>02</b>
<b>J</b>			<b>04</b>
<b>K</b>			<b>14</b>
<b>L</b>			<b>04</b>
<b>M</b>			<b>04</b>

MONTE O MÓVEL COMO NÓS O PRODIZIMOS: COM CARINHO.

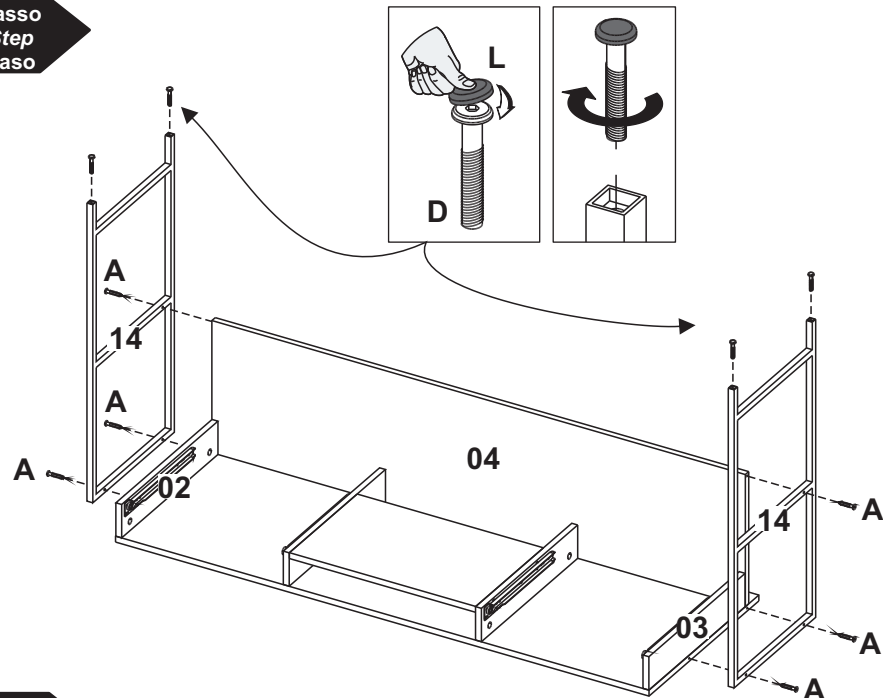
ASSEMBLE THE FURNITURE AS WE PRODUCE IT: WITH LOVE.

MONTE EL MUEBLE COMO NOSOTROS LO PRODIZIMOS: CON CARÍÑO.

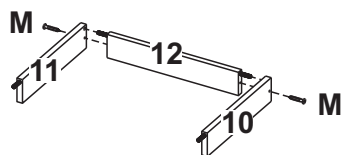
**9** Passo  
Step  
Paso



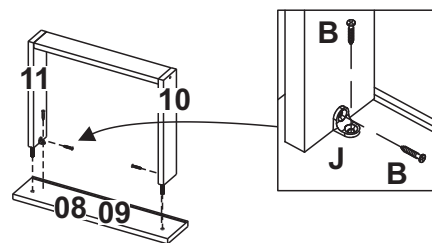
**4** Passo  
Step  
Paso



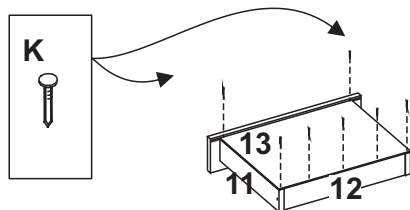
**5** Passo  
Step  
Paso **2x**



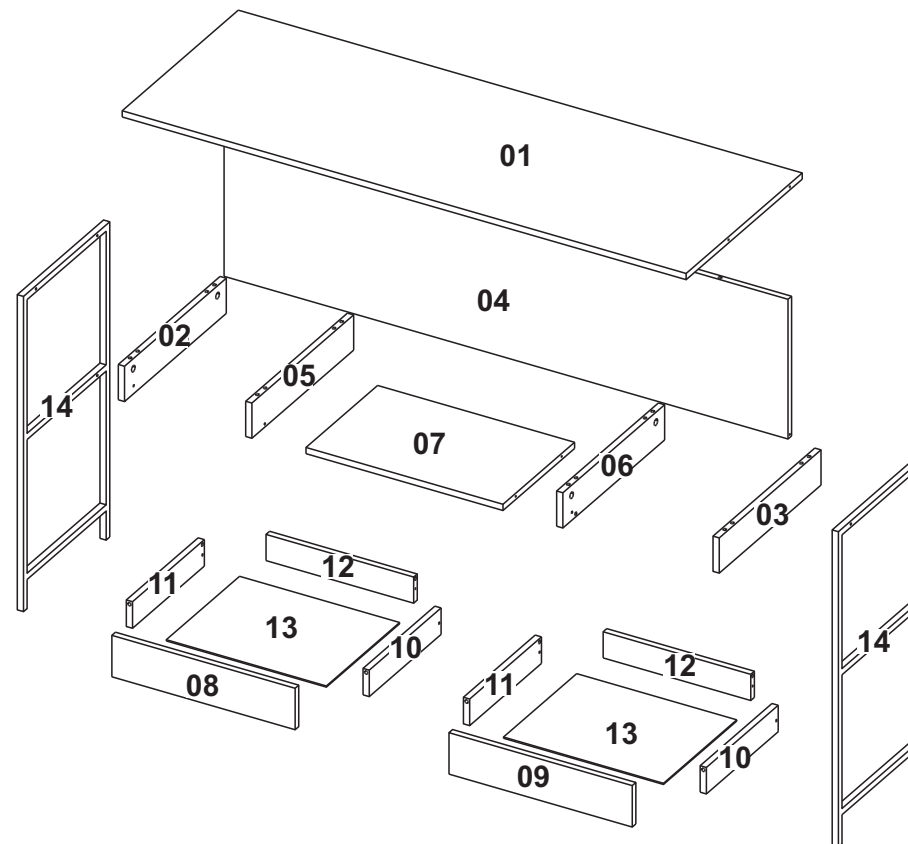
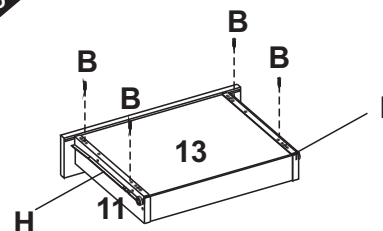
**6** Passo  
Step  
Paso **2x**



**7** Passo  
Step  
Paso **2x**



**8** Passo  
Step  
Paso **2x**

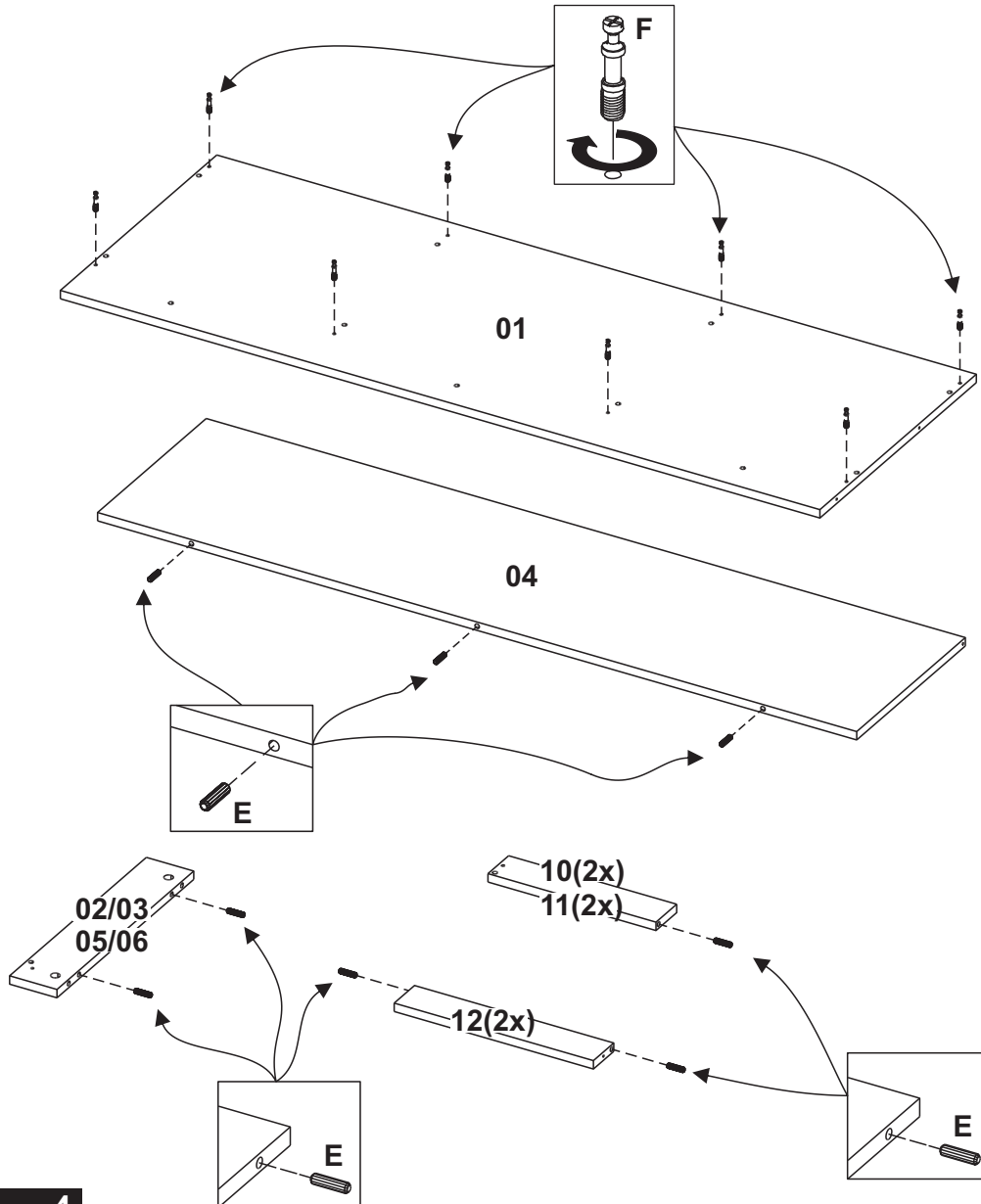


Denominação Description Denominación	Qde Qty Cad	Dimensão Dimension Dimensión
01 - Tampo / Top / Tapa	01	1360x485x15
02 - Lateral Esquerda / Left Side / Lateral Izquierda	01	85x425x15
03 - Lateral Direita / Right Side / Lateral Derecha	01	85x425x15
04 - Costa / Back / Revés	01	1360x337x15
05 - Divisão Esquerda / Left Division / División Izquierda	01	85x425x15
06 - Divisão Direita / Right Division / División Derecha	01	85x425x15
07 - Prateleira / Shelf / Estante	04	475x299x15
08 - Frente Gaveta Esquerda / Left Front Drawer / Frente Izquierda Cajón	01	100x442x15
09 - Frente Gaveta Direita / Right Front Drawer / Frente Derecha Cajón	01	100x442x15
10 - Lateral Direita Gaveta / Right Side Drawer / Lateral Derecha Cajón	02	300x64x15
11 - Lateral Esquerda Gaveta / Left Side Drawer / Lateral Izquierda Cajón	02	300x64x15
12 - Costa Gaveta / Back Drawer / Revés Cajón	02	356x63x15
13 - Fundo Gaveta / Bottom Drawer / Fondo Revés	02	386x306x15
14 - Lateral Metálica / Metallic Side / Lateral Metalico	02	760x360x15

**ETAPA DE PREPARAÇÃO DAS PEÇAS.  
STAGE OF PREPARATION OF THE PIECES.  
FASE DE PREPARACIÓN DE LAS PIEZAS.**



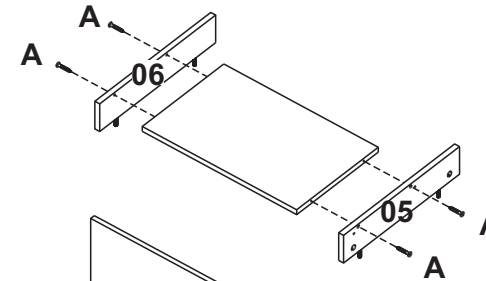
**PREPARE TODAS AS PEÇAS ANTES DE INICIAR A MONTAGEM.  
PREPARE ALL THE PIECES BEFORE BEGINNING THE ASSEMBLY.  
PREPARAR TODAS LAS PIEZAS ANTES DE INICIAR EL MONTAJE.**



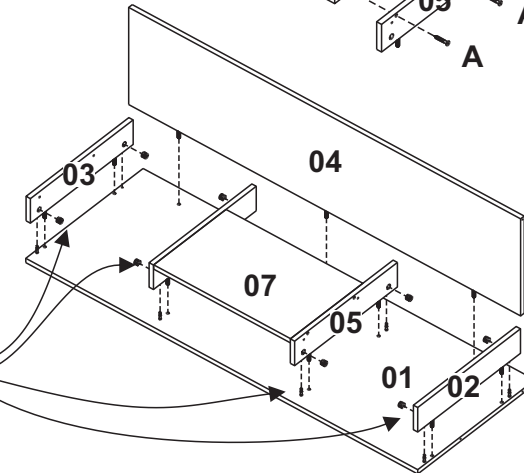
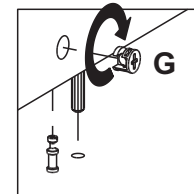
**4**

**ETAPA DE MONTAGEM.  
STAGE OF ASSEMBLY.  
FASE DE MONTAJE.**

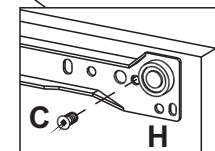
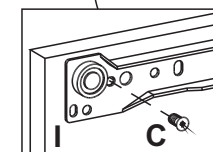
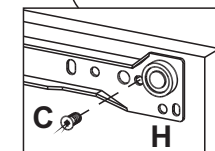
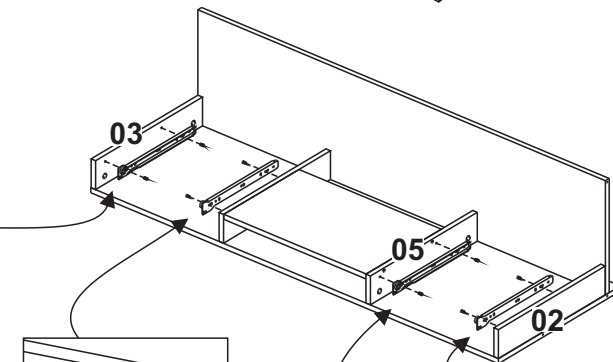
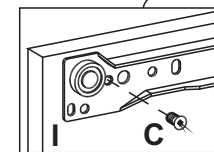
**1** Passo  
Step  
Paso



**2** Passo  
Step  
Paso



**3** Passo  
Step  
Paso



**5**