

# ARTESANO

Criador de Ambientes

Dicas de Conservação / Maintenance Tips / Dicas para Conservación

\*Para limpar ou tirar manchas, utilize uma flanela umedecida em solução de água e álcool, na mesma proporção.

\*Evite exposição ao sol.

\*To clean or remove stains, use a piece of flannel dampened with a water and alcohol solution, in the same proportion.

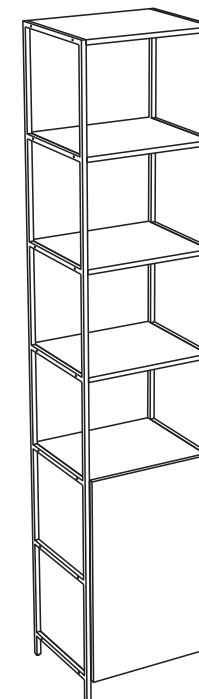
\*Avoid direct sunlight.

\*Para limpiar o sacar manchas, utilice una flanela humedecida en solución de agua y alcohol, en la misma proporción.

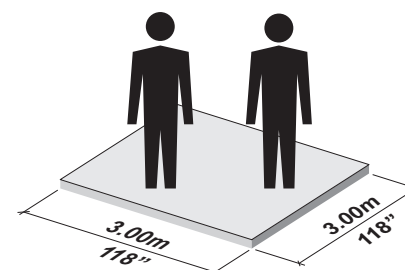
\*Evite la exposición directa al sol.

REF.: 27806

ARTESANO  
Criador de Ambientes



## INSTRUÇÕES DE MONTAGEM ASSEMBLING INSTRUCTIONS / INSTRUCCIONES DE MONTAJE




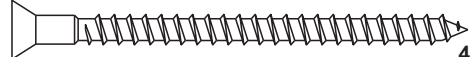



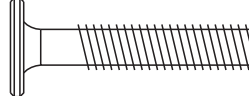
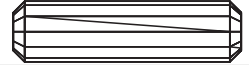
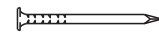




60 min.

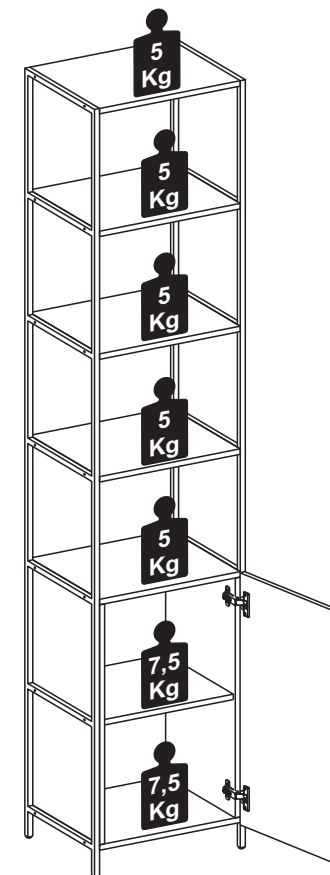


**ARTESANO MÓVEIS LTDA.**  
Estrada da Uva e do Vinho, nº 2347, Bairro São Valentim  
Caixa Postal 509 - CEP 95709-210  
Bento Gonçalves - RS - Brasil  
Fone: +55 54 3458 3400  
e-mail: artesano@artesano.com.br

www.artesano.com.br

**FERRAGENS  
HARDWARE LIST  
LISTA DE MATERIALES**

<b>A</b>			<b>28</b>
		4,5 x 60mm	
<b>B</b>			<b>08</b>
		4 x 12mm	
<b>C</b>			<b>04</b>
		1/4" x 30mm	
<b>D</b>			<b>08</b>
		8 x 30mm	
<b>E</b>			<b>14</b>
		8 x 8mm	
<b>F</b>			<b>04</b>
<b>G</b>			<b>02</b>
<b>H</b>			<b>02</b>
<b>I</b>			<b>04</b>

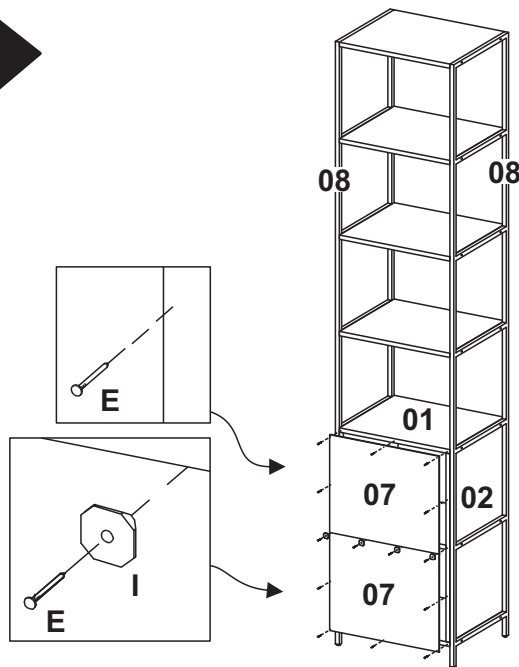


MONTE O MÓVEL COMO NÓS O PRODUZIMOS: COM CARINHO.

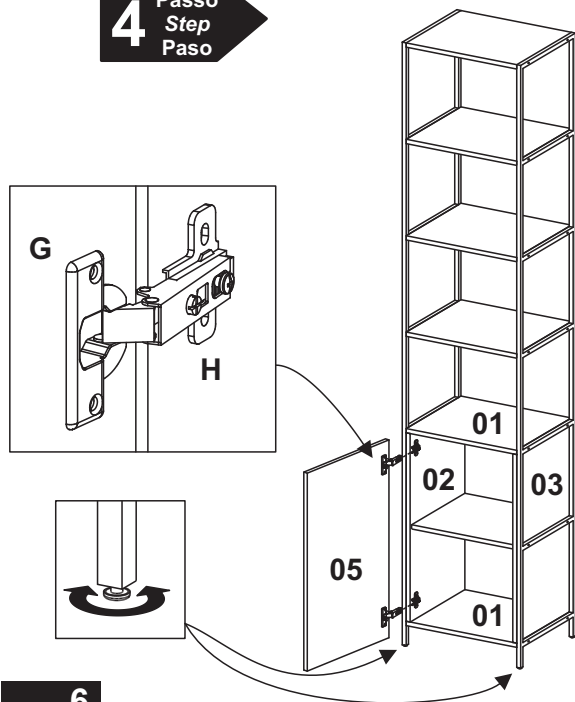
ASSEMBLE THE FURNITURE AS WE PRODUCE IT: WITH LOVE.

MONTE EL MUEBLE COMO NOSOTROS LO PRODUCIMOS: CON CARÍÑO.

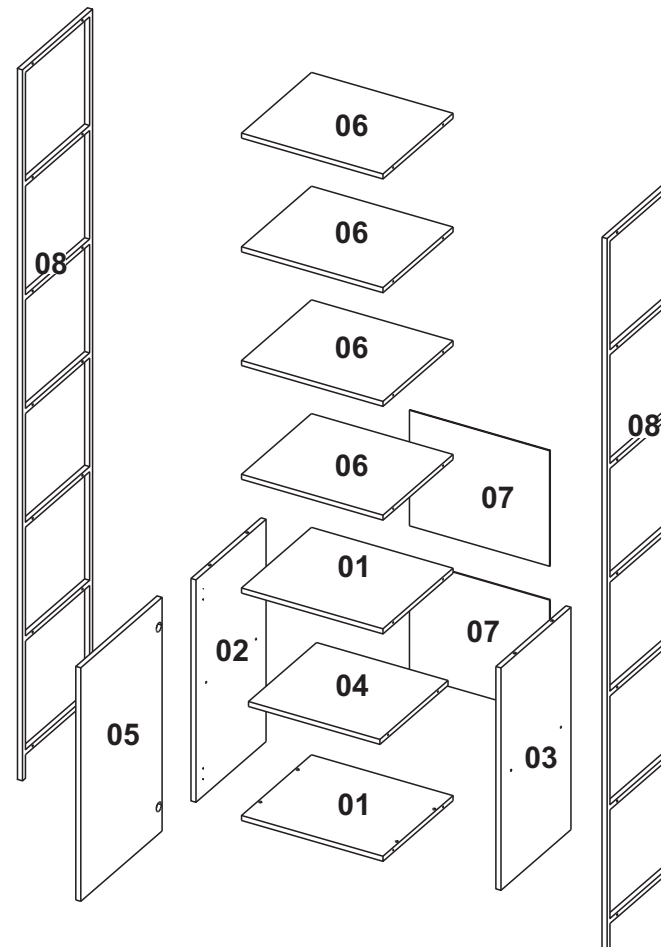
**3** Passo  
Step  
Paso



**4** Passo  
Step  
Paso



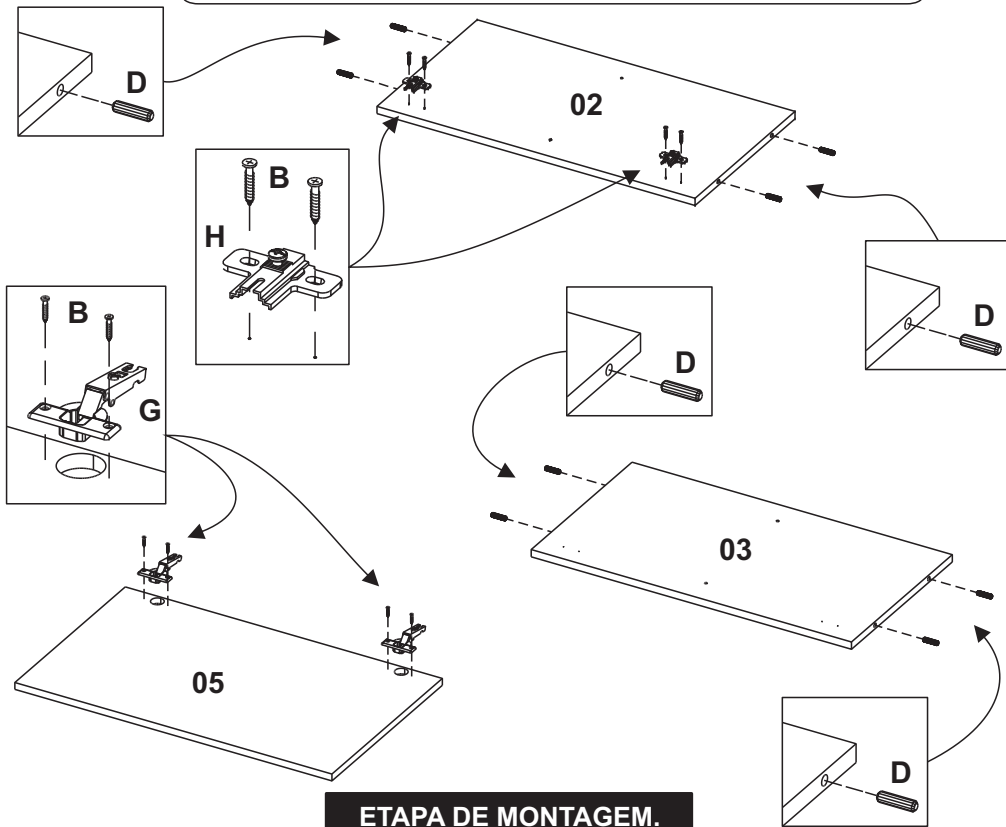
**!**  
OPCIONAL  
A PORTA PODE SER  
INSTALADA NA  
DIREITA OU NA ESQUERDA  
OPTIONAL  
THE DOOR CAN BE  
INSTALLED  
RIGHT OR LEFT  
OPCIONAL  
LA PUERTA SE PUEDE  
INSTALAR A LA  
DERECHA OA LA IZQUIERDA



Denominação Description Denominación	Qtde Qty Ctd	Dimensão Dimension Dimensión
01 - Tampo / Top / Tapa	02	420x358x15
02 - Lateral Esquerda / Left Side / Lateral Izquierda	01	660x358x15
03 - Lateral Direita / Right Side / Lateral Derecha	01	660x358x15
04 - Prateleira Menor / Small Shelf / Estante Menor	01	390x348x15
05 - Porta / Door / Puerta	02	693x418x15
07 - Prateleira Maior / Large Shelf / Estante Mayor	04	420x358x15
08 - Costa / Back / Revés	02	416x343x3
09 - Lateral Metálica / Metallic Side / Lateral Metalica	02	2110x360x15

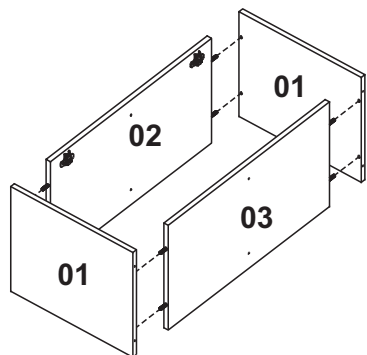
**ETAPA DE PREPARAÇÃO DAS PEÇAS.  
STAGE OF PREPARATION OF THE PIECES.  
FASE DE PREPARACIÓN DE LAS PIEZAS.**

**PREPARE TODAS AS PEÇAS ANTES DE INICIAR A MONTAGEM.  
PREPARE ALL THE PIECES BEFORE BEGINNING THE ASSEMBLY.  
PREPARAR TODAS LAS PIEZAS ANTES DE INICIAR EL MONTAJE.**

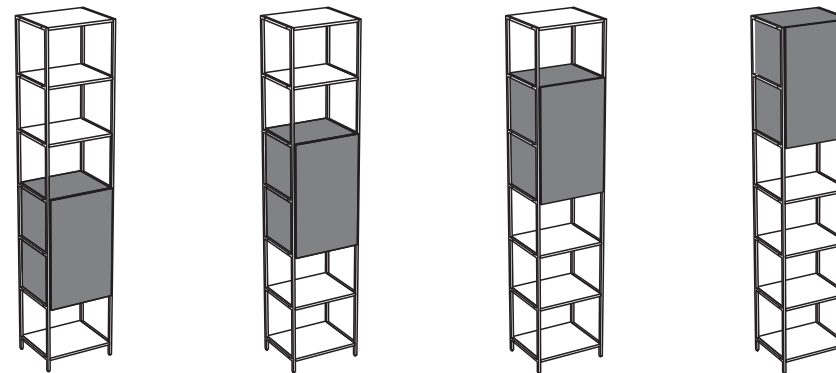


**ETAPA DE MONTAGEM.  
STAGE OF ASSEMBLY.  
FASE DE MONTAJE.**

**1** Passo  
Step  
Paso



**OPÇÕES DE POSICIONAMENTO DO MÓDULO DA PORTA  
PLACEMENT OPTIONS OF THE DOOR MODULE  
OPCIONES DE COLOCACIÓN DEL MÓDULO DE LA PUERTA**



**2** Passo  
Step  
Paso

