

ARTESANO

Criador de Ambientes

Dicas de Conservação / Maintenance Tips / Dicas para Conservación

*Para limpar ou tirar manchas, utilize uma flanela umedecida em solução de água e álcool, na mesma proporção.

*Evite exposição ao sol.

*To clean or remove stains, use a piece of flannel dampened with a water and alcohol solution, in the same proportion.

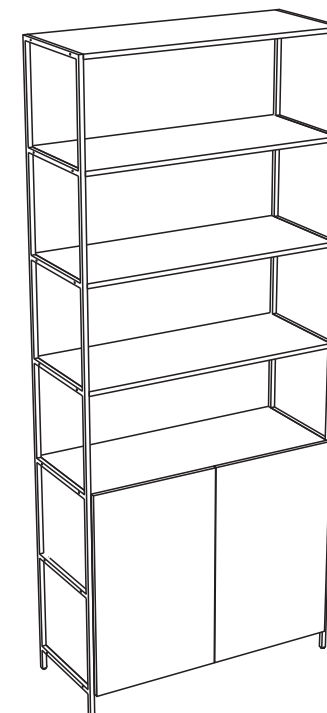
*Avoid direct sunlight.

*Para limpiar o sacar manchas, utilice una flanela humedecida en solución de agua y alcohol, en la misma proporción.

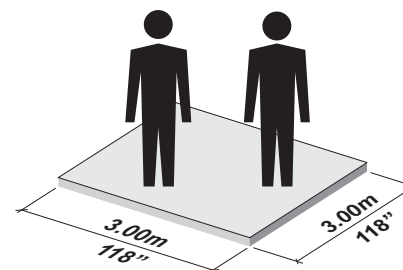
*Evite la exposición directa al sol.

REF.: 27805

ARTESANO
Criador de Ambientes



INSTRUÇÕES DE MONTAGEM ASSEMBLING INSTRUCTIONS / INSTRUCCIONES DE MONTAJE




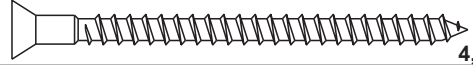

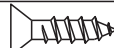

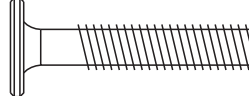

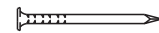




60 min.



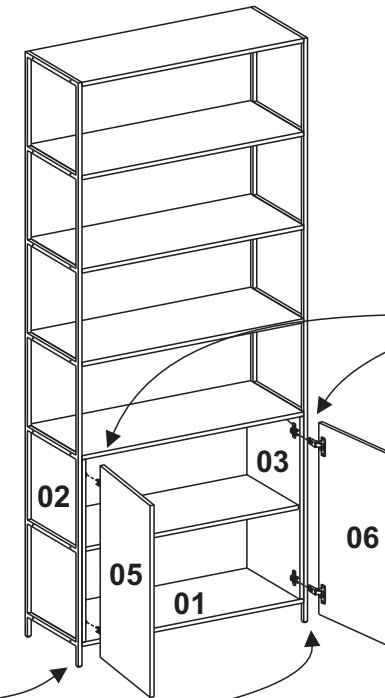
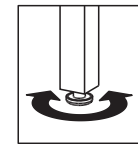
ARTESANO MÓVEIS LTDA.
Estrada da Uva e do Vinho, nº 2347, Bairro São Valentim
Caixa Postal 509 - CEP 95709-210
Bento Gonçalves - RS - Brasil
Fone: +55 54 3458 3400
e-mail: artesano@artesano.com.br

www.artesano.com.br

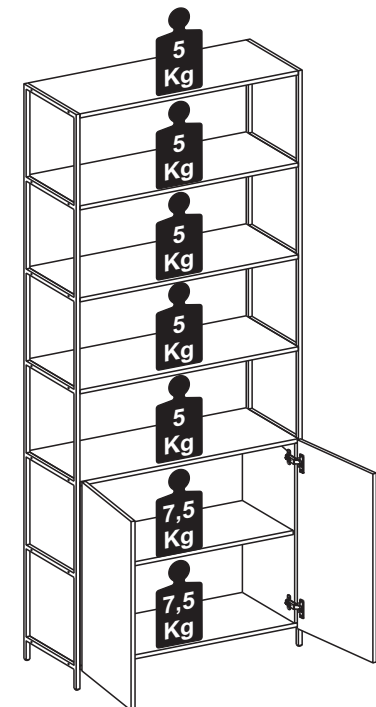
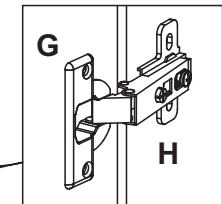
**FERRAGENS
HARDWARE LIST
LISTA DE MATERIALES**

A			4,5 x 60mm	28
B			4 x 12mm	16
C			1/4" x 30mm	04
D			8 x 30mm	08
E			8 x 8mm	22
F				04
G				04
H				04
I				06

4 Passo
Step
Paso



27805 - Rev. 02 - 18/08/2017

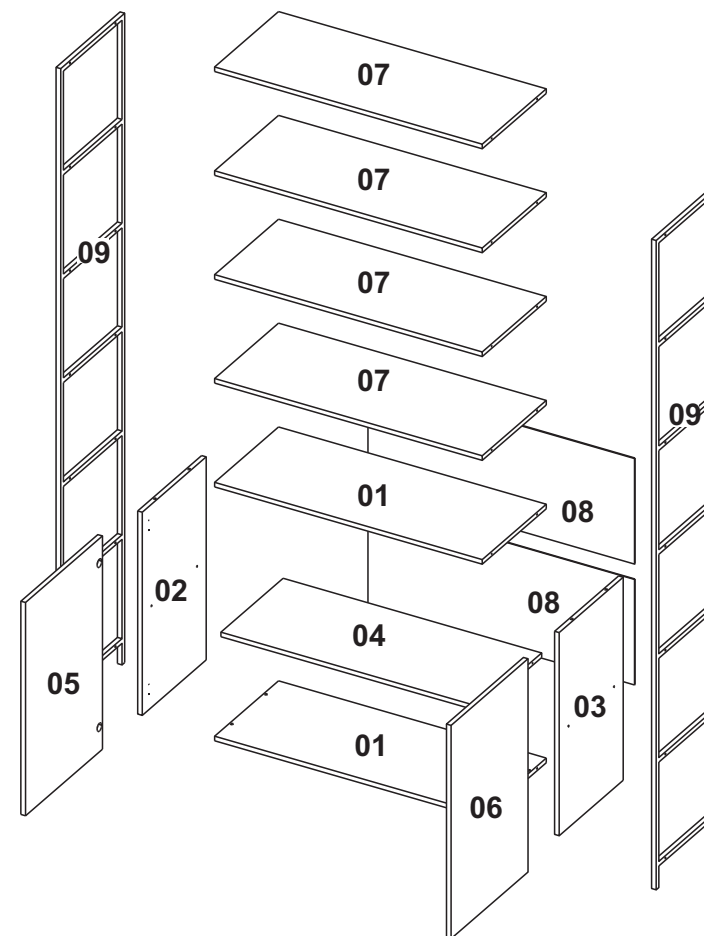
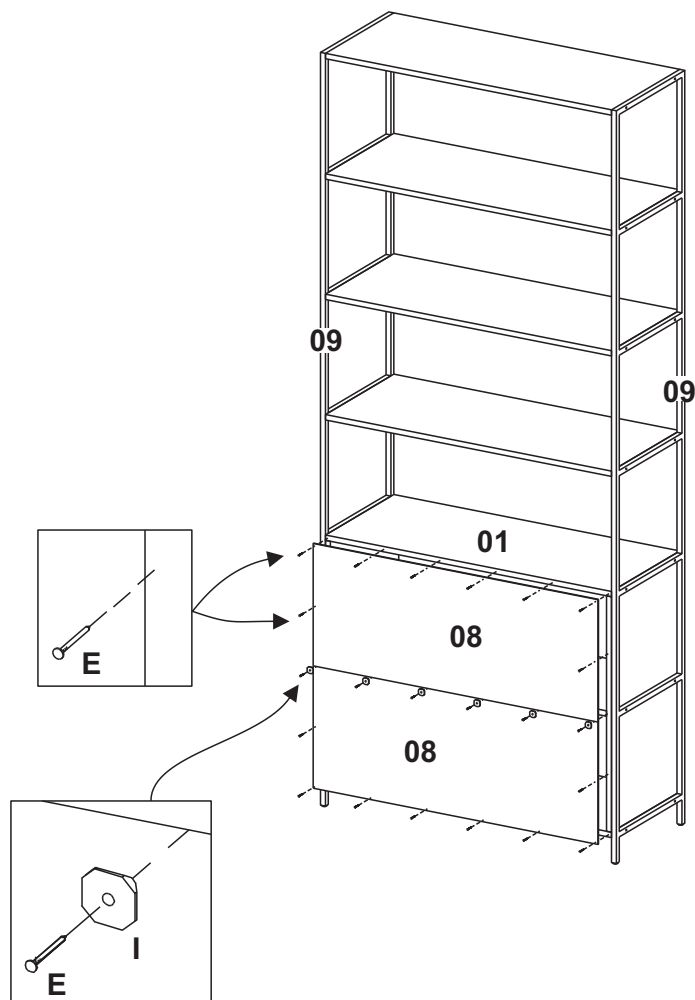


MONTE O MÓVEL COMO NÓS O PRODUZIMOS: COM CARINHO.

ASSEMBLE THE FURNITURE AS WE PRODUCE IT: WITH LOVE.

MONTE EL MUEBLE COMO NOSOTROS LO PRODUCIMOS: CON CARÍÑO.

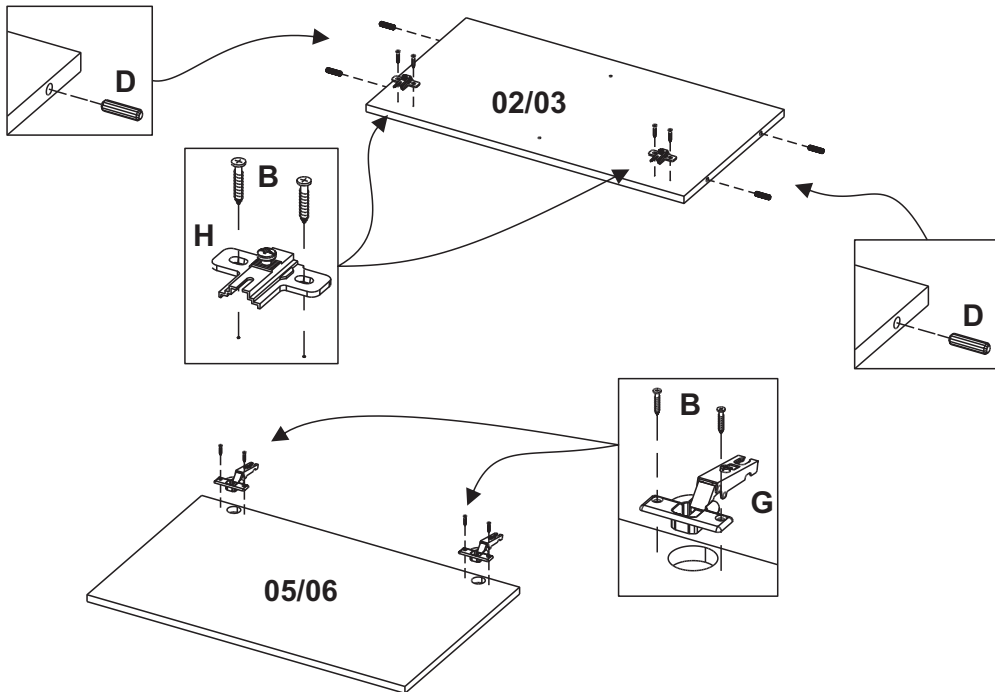
3 Passo
Step
Paso



Denominação Description Denominación	Qtde Qty Ctd	Dimensão Dimension Dimensión
01 - Tampo / Top / Tapa	02	870x358x15
02 - Lateral Esquerda / Left Side / Lateral Izquierda	01	660x358x15
03 - Lateral Direita / Right Side / Lateral Derecha	01	660x358x15
04 - Prateleira Menor / Small Shelf / Estante Menor	01	840x348x15
05 - Porta Esquerda / Left Door / Puerta Izquierda	01	693x433x15
06 - Porta Direita / Right Door / Puerta Derecha	02	693x433x15
07 - Prateleira Maior / Large Shelf / Estante Mayor	04	870x358x15
08 - Costa / Back / Revés	02	866x343x3
09 - Lateral Metálica / Metallic Side / Lateral Metalica	02	2110x360x15

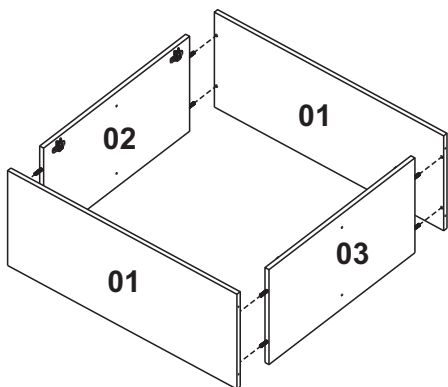
**ETAPA DE PREPARAÇÃO DAS PEÇAS.
STAGE OF PREPARATION OF THE PIECES.
FASE DE PREPARACIÓN DE LAS PIEZAS.**

**PREPARE TODAS AS PEÇAS ANTES DE INICIAR A MONTAGEM.
PREPARE ALL THE PIECES BEFORE BEGINNING THE ASSEMBLY.
PREPARAR TODAS LAS PIEZAS ANTES DE INICIAR EL MONTAJE.**

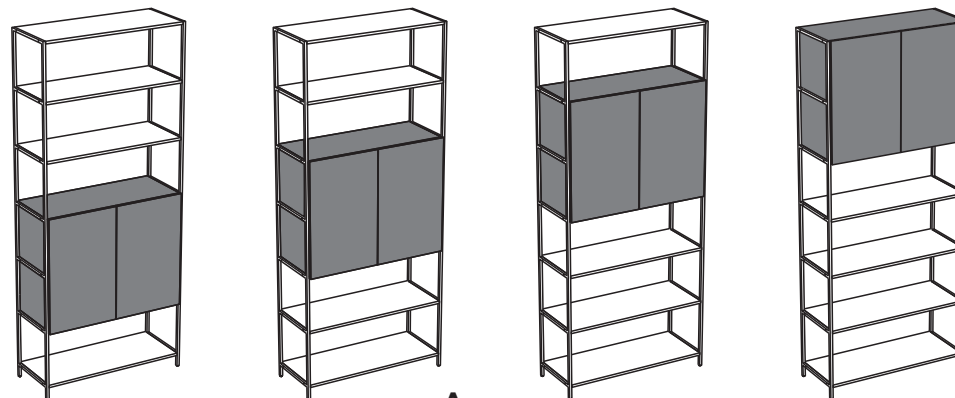


**ETAPA DE MONTAGEM.
STAGE OF ASSEMBLY.
FASE DE MONTAJE.**

1 Passo
Step
Paso



**OPÇÕES DE POSICIONAMENTO DO MÓDULO DAS PORTAS
PLACEMENT OPTIONS OF THE DOOR MODULE
OPCIONES DE COLOCACIÓN DEL MÓDULO DE LAS PUERTAS**



2 Passo
Step
Paso

