

Tampo Exclusive
Tapa Exclusive

ITM/M142- Rev.000

HENN

MÓVEIS
DO SEU
JEITO

www.henn.com.br
henn@henn.com.br
55 49 3674 3500
Mondai/SC - Brasil

INSTRUÇÃO DE MONTAGEM

INSTRUCCIONES DE MONTAJE

M142-05 - Branco HP

Lista de Peças / Lista de piezas

Item	Caixa	Qtd	Descrição	Medidas (mm)	M142-05 Branco HP
01	1/1	01	Tampo/ Tapa	1040x520x25	03293006

LISTA DE FERRAGENS / LISTA DE HERRAJES



04x Paraf. 4,5x50mm CHT.



04x Paraf. 4,0x35mm CHT.



08x Adesivo tapa parafuso 10mm

AVISO

Para limpeza de seu móvel, use uma flanela seca ou umedecida, e não utilize produtos químicos que possam danificar seu produto.

SISTEMA DE MONTAGEM

O sistema de montagem dos produtos, funciona de acordo com a ordem crescente dos números indicados no desenho. Ex: 01, 02, 03, 04... até a conclusão da montagem.

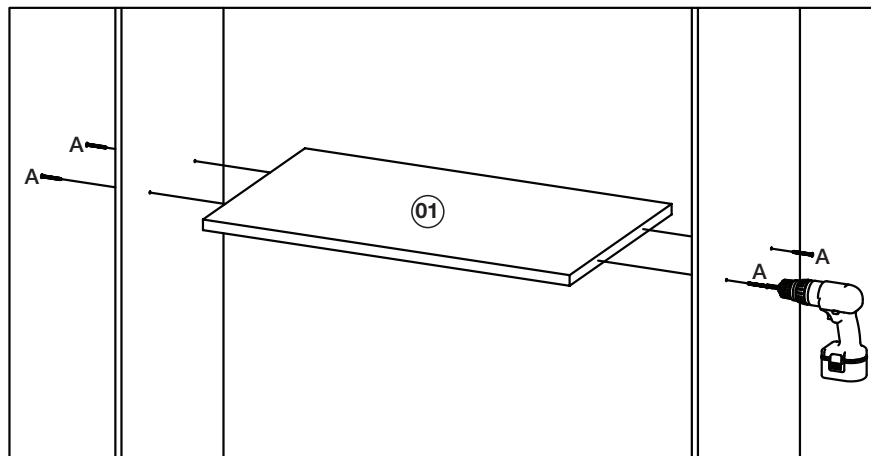
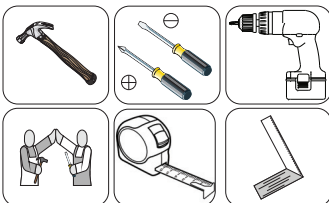
ADVERTENCIA

Para limpieza de su móvil, use una flanela seca o húmeda, y no utilice productos químicos que puedan dañar su producto.

SISTEMA DE MONTAJE

El sistema de montaje de los productos funciona de acuerdo con el orden creciente de los números indicados en el dibujo. Ej.: 01, 02, 03, 04... hasta la conclusión del montaje.

REQUISITOS PARA MONTAGEM
REQUISITOS PARA LA MONTAJE



Para a opção de colocação do tampo entre dois roupeiros, fazer as furações conforme desenho acima, para esta opção usar os parafusos 4,5x50 CHT (A).

Para la opción de colocar la parte superior entre dos armarios, hacer los agujeros como se establece, para esta opción de utilizar los tornillos 4,5x50 CHT (A).

Para a opção de colocação do tampo com um módulo nicho e um roupeiro utilizar 02 parafusos 4,0x35 CHT (B) no módulo nicho e 02 parafusos 4,5x50 CHT (A) no roupeiro conforme desenho ao lado, também tem a opção de colocar o tampo em 02 módulos nichos, para esta opção utilizar somente os parafusos 4,0x35 CHT (B).

Para la opción de la primera posición con un módulo de nicho y un armario usando 02 tornillos 4,0x35 CHT (B) en el módulo de nichos y 02 tornillos 4,5x50 CHT (A) en el armario como dibujo al lado, también tiene la opción de poner la parte superior en 02 módulos de nichos, para utilizar esta opción 4,0x35 CHT solamente los tornillos (B).

