

INSTRUÇÃO DE MONTAGEM INSTRUCCIONES DE MONTAJE

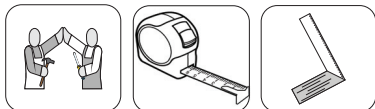
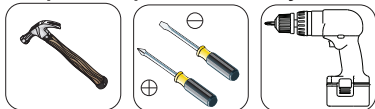
Roupeiro 02 Portas Sapateira Exclusive Armario 02 puertas del zapato Exclusive

Referência/Cor

- M141-05 Branco HP
 M141-99 Branco HP/Carvalho

Requisitos para montagem

Requisitos para la montaje



SISTEMA DE MONTAGEM

O sistema de montagem dos produtos, funciona de acordo com a ordem crescente dos números indicados no desenho. Ex: 01, 02, 03, 04... até a conclusão da montagem.

AVISO

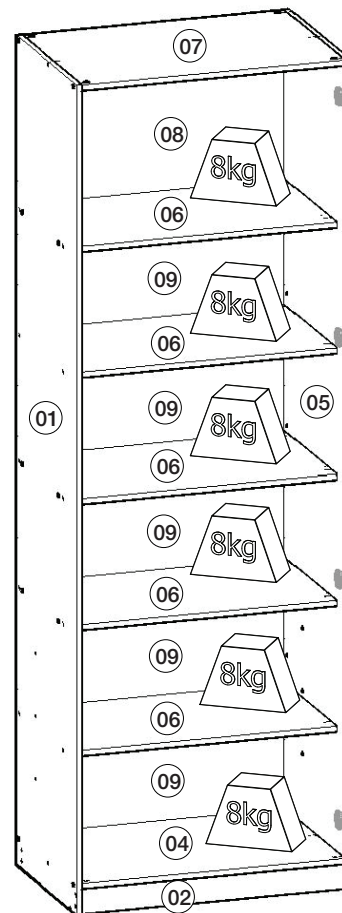
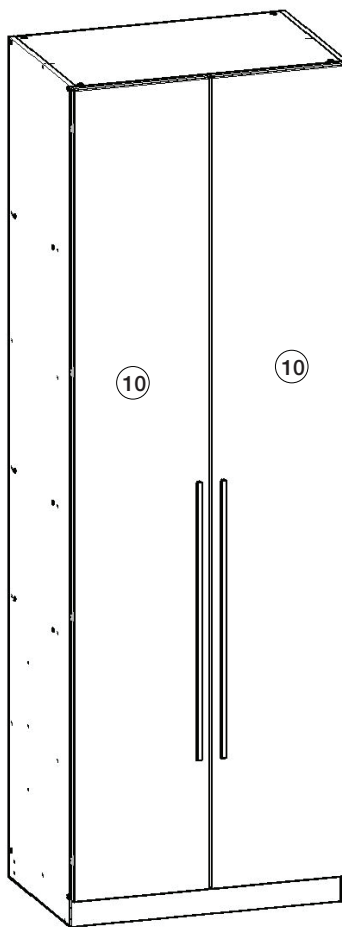
Para limpeza de seu móvel, use uma flanela seca ou umedecida, e não utilize produtos químicos que possam danificar seu produto.

SISTEMA DE MONTAJE

El sistema de montaje de productos funciona de acuerdo con el orden de los números indicados en el dibujo. Ejemplo: 01, 02, 03, 04 ... hasta la realización de la asamblea.

ADVERTENCIA

Para la limpieza de sus muebles, utilice un trapo seco o humedecido, y no utilice productos químicos que puedan dañar el producto.



Pesos máximos recomendados com carga uniformemente distribuídas.
Peso máximo recomendado con la carga distribuida uniformemente.

Lista de Peças / Lista de piezas

Item	Caixa	Qtd	Descrição/ Descripción	Medidas (mm)	M141-05 Branco HP	M141-99 Branco HP/ Carvalho
01	1/2	01	Lateral esquerda/ Lateral izquierda	2400x520x15	03153090	03153090
02	1/2	01	Rodapé frontal / Rodapié frontal	770x73x15	03271271	03271271
03	1/2	01	Rodapé traseiro / Rodapié trasero	770x73x15	03271272	03271272
04	2/2	01	Base/ Base	770x520x15	03292988	03292988
05	1/2	01	Lateral direita/ Lateral derecha	2400x520x15	03153089	03153089
06	2/2	05	Prateleira / Estante	770x450x15	03221277	03221277
07	2/2	01	Tampo superior/ Tapa superior	770x520x15	03292989	03292989
08	1/2	01	Fundo Superior/ Fondo superior	790x489x3	03111525	03111525
09	1/2	05	Fundo/ Fondo	790x365x3	03111524	03111524
10	1/2	02	Porta/ Puerta	2320x391x15	03212022	03212023

Lista de Ferragens

A 08. Paraf. 4,5x50mm CHT.	B 12. Paraf. 3,5x40mm CHT.	C 06. Paraf. 4,0x25mm CHT.	D 01. Etiqueta resinada Henn	E 32. Cavilha 8x25mm	F 08. Porca cilíndrica	G 04. Pregro 12x12 anelado
H 97. Pregro 10x10	I 04. Sapata "L" 15x15	J 02. Puxador alum. 789mm	K 08. Calço metal 3mm	L 08. Dobradiça metal 26mm	M 31. Adesivo tapa parafuso 10mm	N 32. Paraf. 3,5x14mm FLA.
O 05. Parafuso união metal	P 35. Fixador de Fundo					

A união (O) deve ser usada somente quando este módulo for acoplado a outro módulo componível Henn, para unir duas peças de 15mm. Caso ele seja usado separadamente, a utilização do união não se faz necessário.

La unión (O) se debe utilizar sólo cuando el módulo está acoplado a otro módulo componible Henn, para unirse a dos 15mm piezas. Si se utiliza por separado, el uso de unión no es necesario.

