

LISTA DE PEÇAS / LISTA DE PIEZAS

ITM/M140- Rev.001

Item	Caixa	Qty	Descrição	Medidas (mm)	M140-05 Branco HP
01	1/2	01	Rodapé Traseiro Maior / Rodapié trasero mayor	764x73x15	03271263
02	1/2	01	Rodapé Traseiro Menor / Rodapié trasero menor	749x73x15	03271264
03	1/2	01	Rodapé Frontal / Rodapié frontal	395x73x15	03271262
04	1/2	01	Base / Base	796x796x15	03292980
05	2/2	01	Lateral Direita / Lateral derecha	2400x520x15	03153086
06	1/2	01	Prateleira do Varão / Estantería hombre	781x250x15	03221270
07	1/2	01	Prateleira / Estante	781x450x15	03221269
08	1/2	01	Prateleira fixa / Estante fija	781x450x15	03221271
09	2/2	01	Fundo 15mm / Fondo 15mm	2296x450x15	03111519
10	1/2	01	Prateleira Menor / Estante menor	450x346x15	03221272
11	2/2	01	Lateral Esquerda / Lateral izquierda	2400x520x15	03153087
12	1/2	01	Tampo / Tapa	796x796x15	03292981
13	2/2	01	Fundo / Fondo	2324x370x3	03111516
14	1/2	02	Fundo Inferior / Fondo inferior	805x730x3	03111517
15	1/2	01	Fundo Superior/ Fondo superior	854x805x3	03111518
16	2/2	01	Porta Espelho / Puerta espejo	2320x391x20	03032514

AVISO

Para limpeza de seu móvel, use uma flanela seca ou umedecida, e não utilize produtos químicos que possam danificar seu produto.

ADVERTENCIA

Para limpieza de su móvil, use una flanela seca o húmeda, y no utilice productos químicos que puedan dañar su producto.

SISTEMA DE MONTAGEM

O sistema de montagem dos produtos, funciona de acordo com a ordem crescente dos números indicados no desenho. Ex: 01, 02, 03, 04... até a conclusão da montagem.

SISTEMA DE MONTAJE

El sistema de montaje de los productos funciona de acuerdo con el orden creciente de los números indicados en el dibujo. Ej.: 01, 02, 03, 04... hasta la conclusión del montaje.

LISTA DE FERRAGENS

A 09. Paraf. 4,5x50mm CHT.	B 01. Etiqueta resinada Henn	C 03. Paraf. 4,0x30mm CHT.	D 15. Paraf. 3,5x40mm CHT.	E 20. Paraf. 3,5x14mm FLA.	F 25. Paraf. 3,5x12mm CHT.
G 02. Paraf. 3,0x20mm FLA.	H 01. Conector de Haste Dupla	I 02. Parafuso Minifix	J 04. Tambor Minifix	K 09. Porca cilíndrica	L 29. Cavilha 8x25mm
M 06. Prego 12x12 anelado	N 117. Prego 10x10	O 14. Fixador de fundo	P 02. Cantoneira plástica	Q 03. Suporte cabeideiro	R 06. Sapata "L" 15x15
S 05. Parafuso união metal	T 01. Suporte Cabid. "U" Fechado	U 01. Puxador alum. 789mm	V 04. Calço metal 5mm	W 04. Dobradiça metal 45°	X 01. Cabid. Alumínio 384mm
Y 01. Cabid. Alumínio 773mm	Z 35. Adesivo tapa parafuso 10mm	AA 02. Giz de correção			

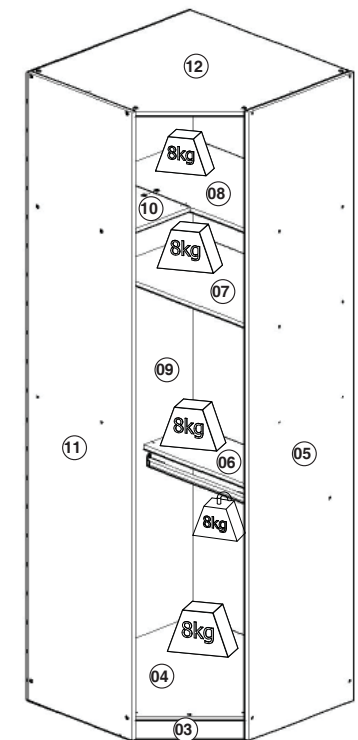
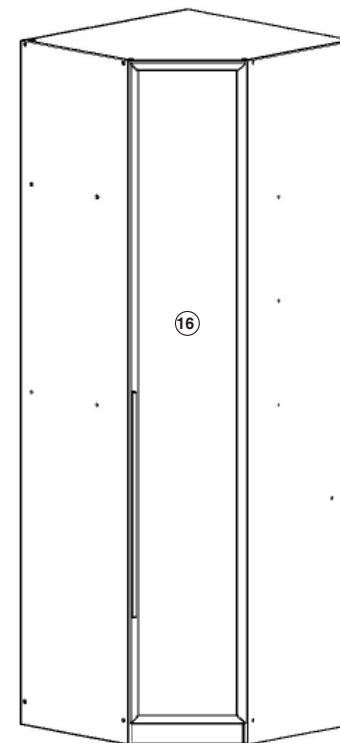
HENN

MÓVEIS
DO SEU
JEITO

www.henn.com.br
henn@henn.com.br
55 49 3674 3500
Mondai/SC - Brasil

INSTRUÇÃO DE MONTAGEM
INSTRUCCIONES DE MONTAJE

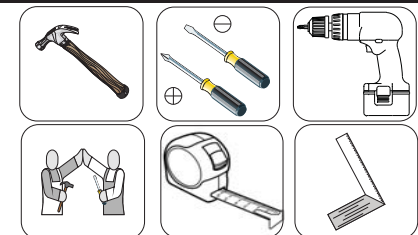
Canto Oblíquo 1 Porta Espelho Exclusive/ Esquina Inclinadas 1 Puerta Espelho Exclusive

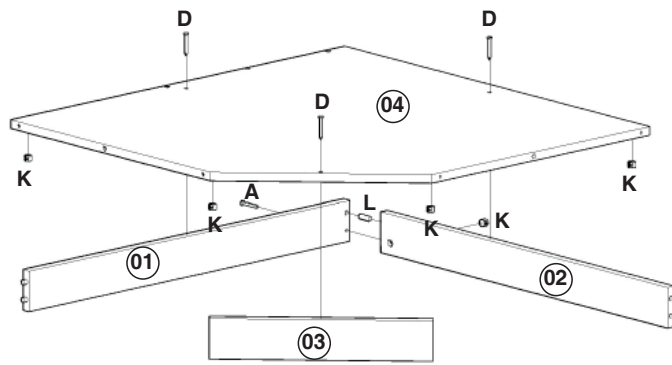


Pesos máximos recomendados com carga uniformemente distribuídas.
Peso máximo recomendado con la carga distribuida uniformemente.

M140-05 Branco HP

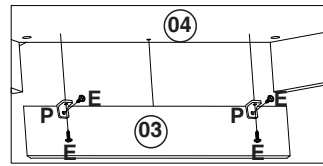
REQUISITOS PARA MONTAGEM
REQUISITOS PARA LA ASAMBLEA





Fixação do Rodapé frontal (03)

Fijación de Pie delante (03).



Colocar 1 Sapata "L" 20x20 nas peças (01 e 02)

Ponga 1 zapato "L" 20x20 en partes (01 y 02)

ATENÇÃO: Quando o Canto Obliquo for acoplado ao Criado Alto, a porta do Canto deverá abrir no sentido do Criado.

ADVERTENCIA: Cuando la esquina oblicua está acoplado a Criado Alto, la puerta de la esquina debe abrir hacia el Criado.

ADVERTENCIA: Cuando la esquina oblicua está acoplado a Criado Alto, la puerta de la esquina debe abrir hacia el Criado.

