

Lateral Exclusive
Lateral Exclusive

M139-05 - Branco HP

HENN

MÓVEIS
DO SEU
JEITO

www.henn.com.br
henn@henn.com.br
55 49 3674 3500
Mondai/SC - Brasil

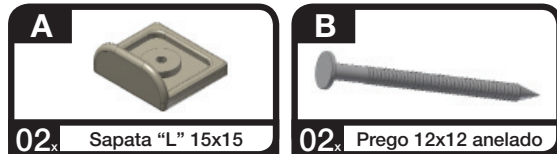
INSTRUÇÃO DE MONTAGEM

INSTRUCCIONES DE MONTAJE

Lista de Peças / Lista de piezas

Item	Caixa	Qtd	Descrição	Medidas (mm)	M139-05 Branco HP
01	1/1	01	Lateral/ Lateral	2400x520x15	03153111

LISTA DE FERRAGENS



O parafuso união 30mm deve ser usado somente para acoplar um módulo ao outro, unindo duas peças de 15mm. Neste caso, para unir a lateral a outro móvel deve-se utilizar os mesmos parafusos que já acompanham o outro módulo.

El tornillo de 30 mm de la unión sólo se debe utilizar para acoplar un módulo a otro, la unión de dos piezas de 15 mm. En este caso, para unir el lado de otro móvil debe utilizar los mismos tornillos que ya está fijado el otro módulo.

AVISO

Para limpeza de seu móvel, use uma flanela seca ou umedecida, e não utilize produtos químicos que possam danificar seu produto.

SISTEMA DE MONTAGEM

O sistema de montagem dos produtos, funciona de acordo com a ordem crescente dos números indicados no desenho. Ex: 01, 02, 03, 04... até a conclusão da montagem.

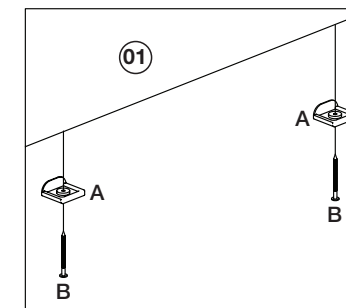
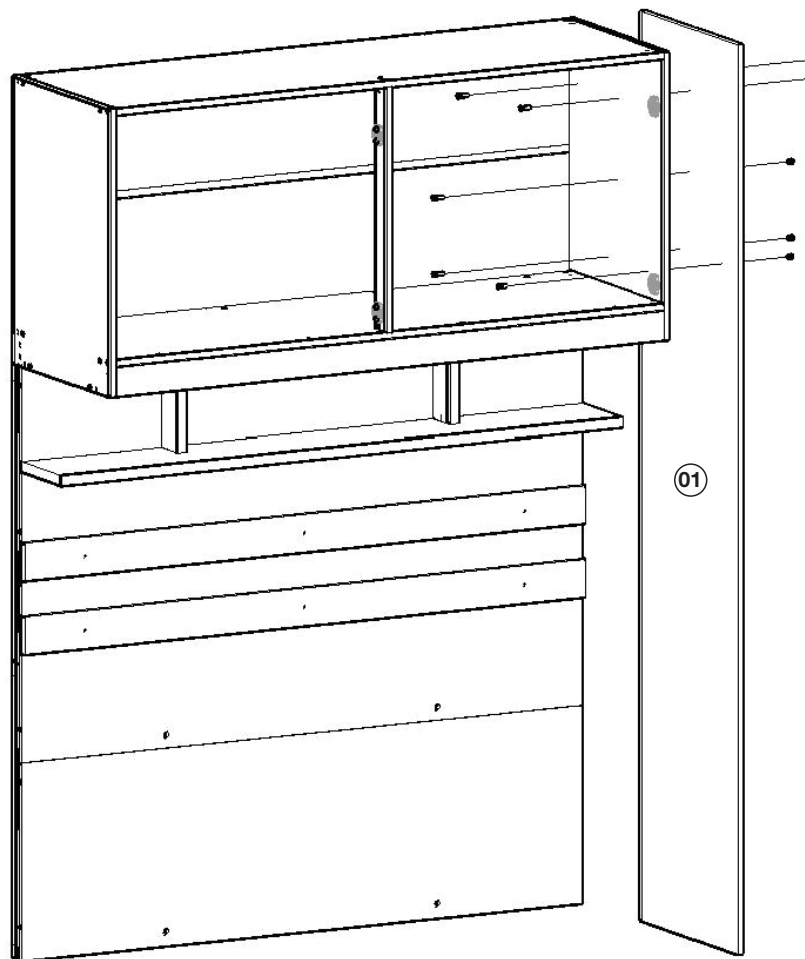
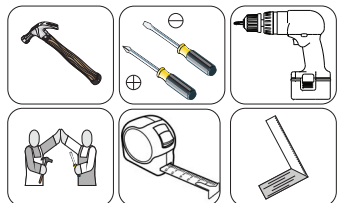
ADVERTENCIA

Para limpieza de su móvil, use una franela seca o húmeda, y no utilice productos químicos que puedan dañar su producto.

SISTEMA DE MONTAJE

El sistema de montaje de los productos funciona de acuerdo con el orden creciente de los números indicados en el dibujo. Ej.: 01, 02, 03, 04... hasta la conclusión del montaje.

REQUISITOS PARA MONTAGEM
REQUISITOS PARA LA MONTAJE



Para colocar as laterais no móvel já estão inclusas os parafusos nas ferragens do Aéreo Casal e Aéreo Solteiro.

Para poner el lado en el móvil son ya incluía la tornillos de aire en el hardware dobles e individuales del aire.