

LISTA DE PEÇAS

ITM/M137- Rev.000

Item	Caixa	Qtd	Descrição	Medidas (mm)	M137-05 Branco HP	M137-99 Branco HP/ Carvalho
01	1/1	04	Apoio estrutural/ Apoyo estructural	784x25x15	03301266	03301266
02	1/1	03	Fundo 15mm/ Fondo 15mm	2050x523x15	03111533	03111533
03	1/1	03	Travessa sustentação/ Travesaño ascensor	250x90x25	03301265	03301265
04	1/1	01	Prateleira Aéreo/ Estante aire	2050x220x25	03221285	03221285
05	1/1	02	Aplique/ Aplique	2050x100x15	03010288	03010289

LISTA DE FERRAGENS

A  35x Paraf. 4,5x50mm CHT.	B  18x Paraf. 4,0x25mm CHT.	C  06x Paraf. 3,5x40mm CHT.	D  12x Porca cilíndrica	E  08x Conector haste dupla
F  17x Tambor minifix	G  06x Cavilha 8x25mm	H  09x Bucha plástica 8mm	I  36x Adesivo tapa parafuso 10mm	J  06x Adesivo tapa parafuso 17mm
K  01x Haste Bigfix				

RECOMENDAÇÃO

Caso fixar o móvel na parede usar as buchas 8mm (H) e os parafusos 4,5x50mm (A) para uma maior segurança.

RECOMENDACIÓN

Si arreglar la pared móvil utilizando el clavijas 8mm (H) y los tornillos 4,5x50mm (A) para una mayor seguridad.

SISTEMA DE MONTAGEM

O sistema de montagem dos produtos, funciona de acordo com a ordem crescente dos números indicados no desenho. Ex: 01, 02, 03, 04... até a conclusão da montagem.

AVISO

Para limpeza de seu móvel, use uma flanela seca ou umedecida, e não utilize produtos químicos que possam danificar seu produto.

SISTEMA DE MONTAJE

El sistema de montaje de productos funciona de acuerdo con el orden de los números indicados en el dibujo. Ejemplo: 01, 02, 03, 04 ... hasta la realización de la asamblea.

ADVERTENCIA

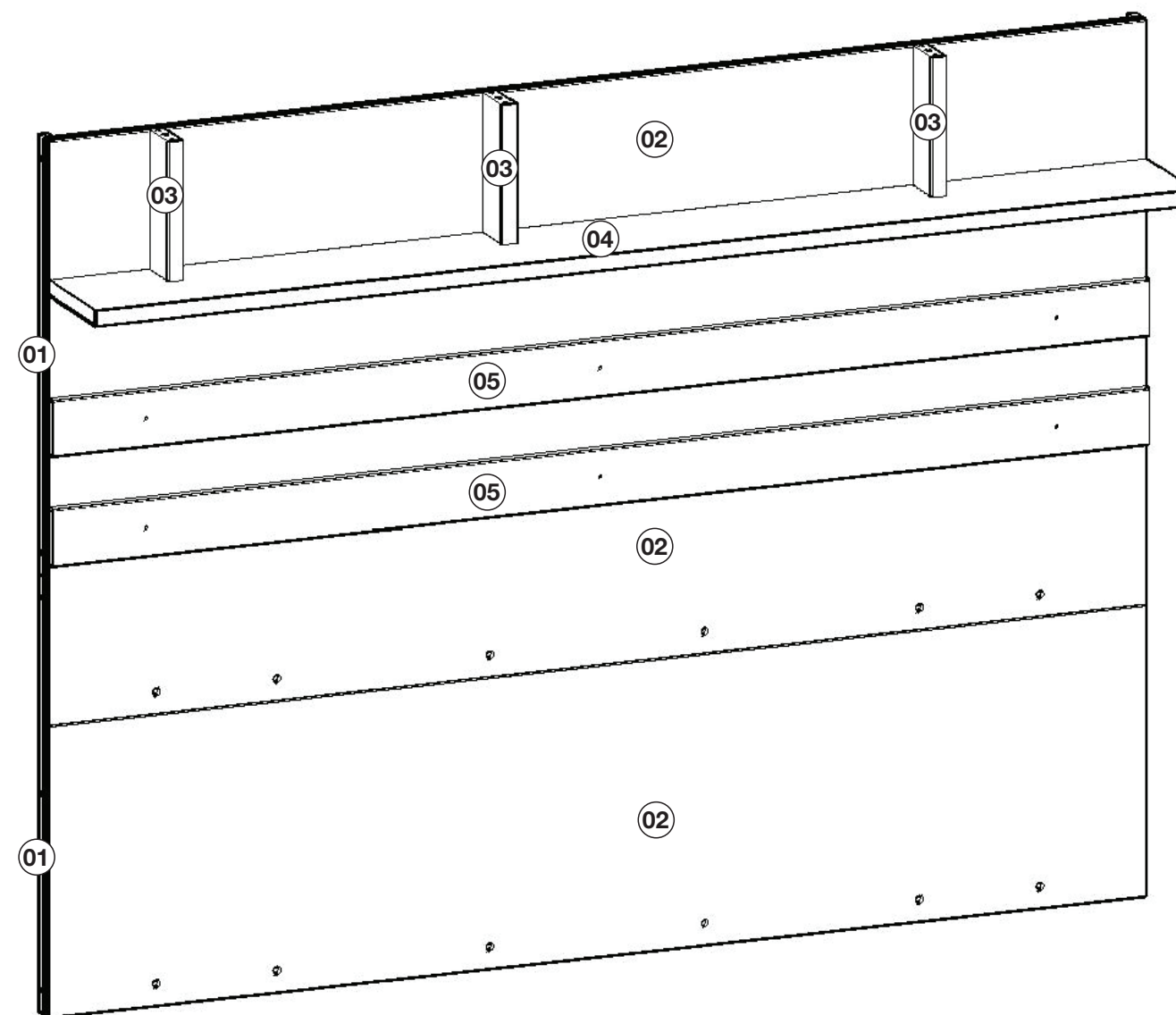
Para la limpieza de sus muebles, utilice un trapo seco o humedecido, y no utilice productos químicos que puedan dañar el producto.



www.henn.com.br
henn@henn.com.br
55 49 3674 3500
Mondai/SC - Brasil

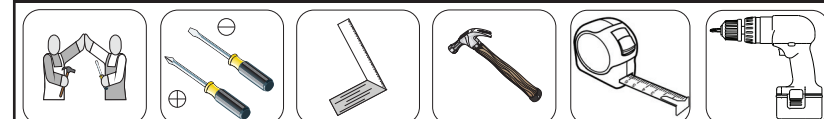
INSTRUÇÃO DE MONTAGEM
INSTRUCCIONES DE MONTAJE

Kit Fundo 2050mm Exclusive/ Kit Fondo 2050mm Exclusive

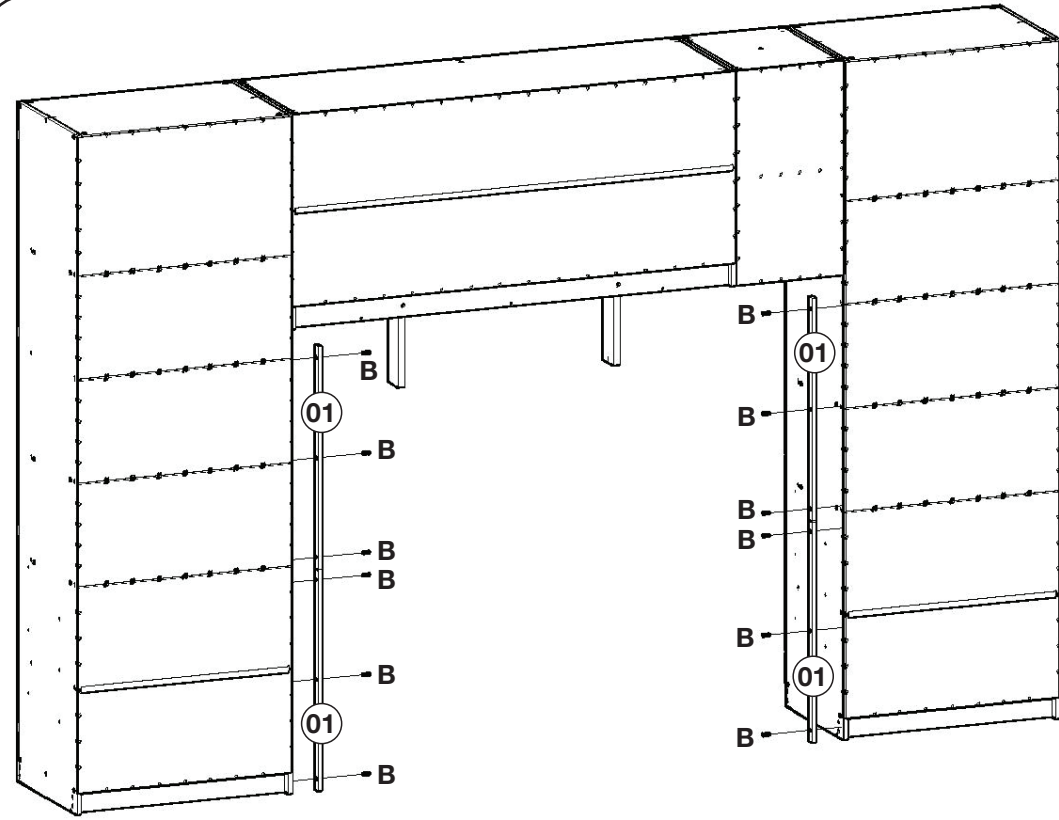


- M137-05 - Branco HP
- M137-99 - Branco HP/Carvalho

REQUISITOS PARA MONTAGEM
REQUISITOS PARA LA ASAMBLEA



Imagens meramente ilustrativas / Imágenes meramente ilustrativas



Para simulação de montagem dos fundos foram utilizados móveis componíveis da mesma linha.

Para la simulación de montaje de fondos se utilizaron muebles componible la misma línea.

Para a colocação dos apoios estruturais (01) fazer o alinhamento dos mesmos com a parte de trás da lateral dos móveis ao lado.

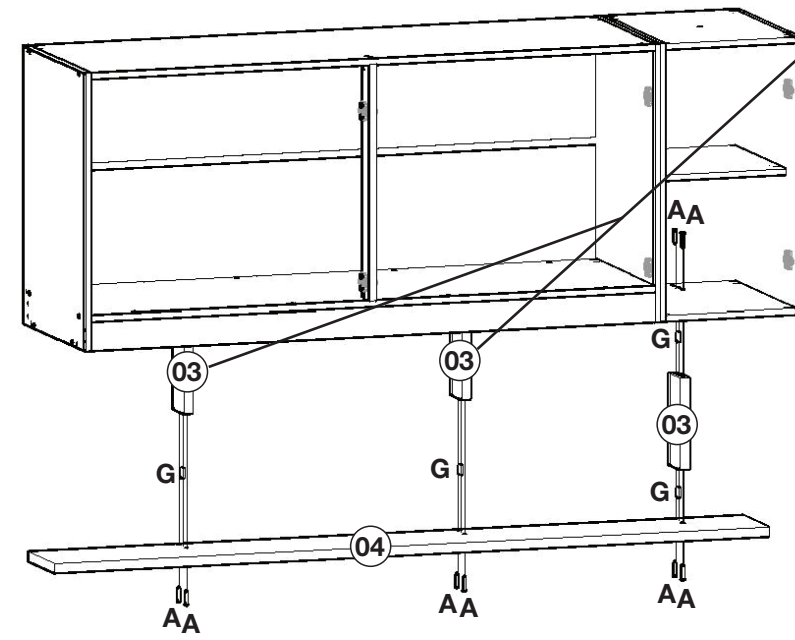
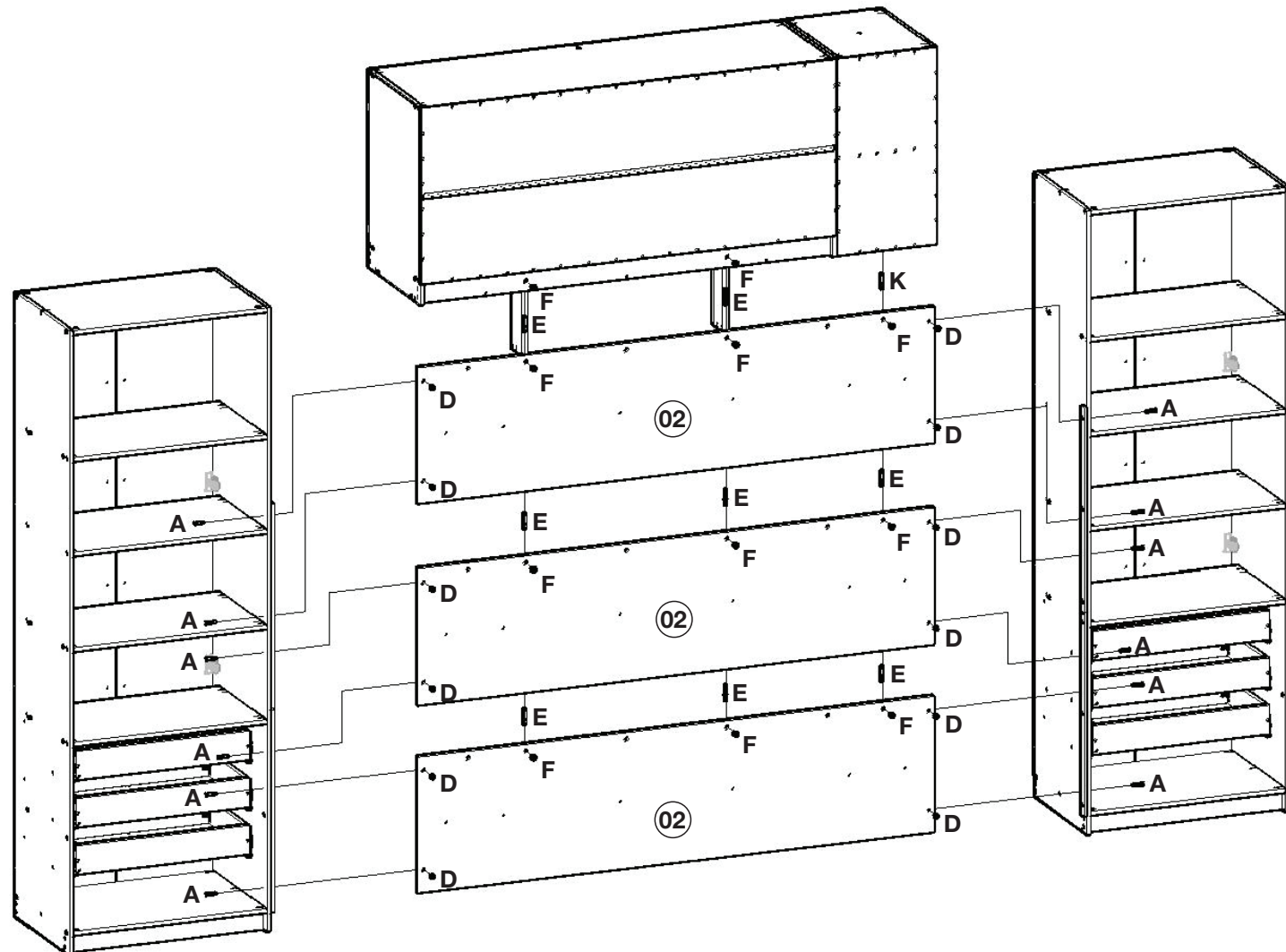
Para la colocación del soporte estructural (01) del mismo a alinear con el lado posterior de la parte móvil.

Vista Traseira

Vista trasera

Para melhor montagem dos fundos colocar primeiro as porcas cilíndricas (D) os tambores minifix (F) as hastes duplas (E) e a haste bigfix (K) antes de encaixar os fundos.

Para un mejor montaje de los fondos primer lugar las tuercas cilíndricas (D) los tambores MINIFIX (F) varillas dobles (E) y varilla BigFix (K) antes de colocar los fondos.



ATENÇÃO: As peças número (03) devem ser fixadas durante a montagem do Aéreo 4Pts 1650mm (M132-05 e M132-99)

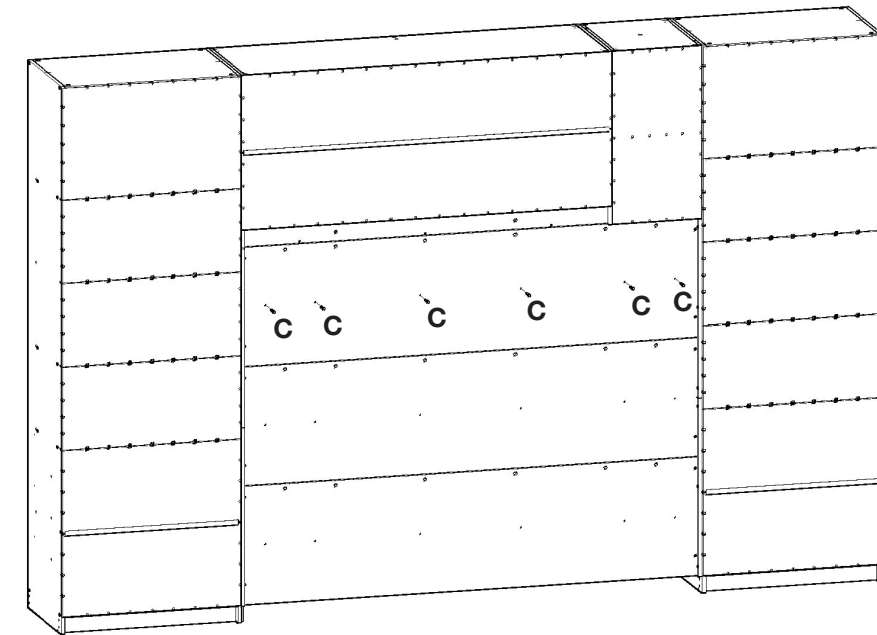
ATENCIÓN: Las piezas de número (03) debe estar conectada durante el montaje del Aire 4 puertas 1650mm (M132-05 y M132-99)

Caso a prateleira do aéreo seja fixada também entre 02 móveis, fixar a prateleira (04) com 02 parafusos 4,5x50 (A) nas laterais dos móveis ao lado.

Si la estante aérea también se fija entre 02 muebles, arreglar la estante (04) con 02 tornillos 4,5x50 (A) en el laterales de la parte móvil.

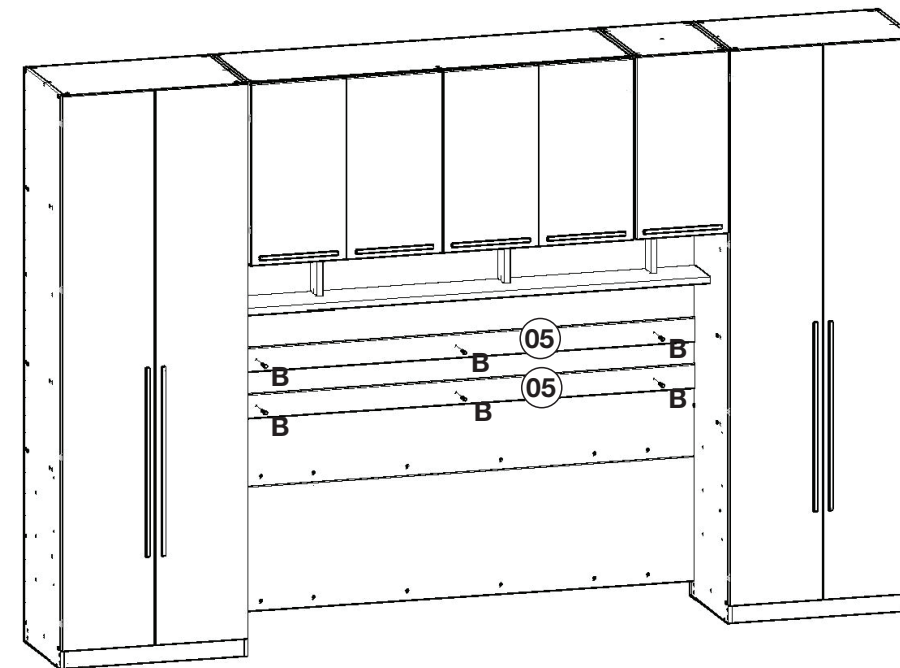
Quando for utilizado a opção da prateleira junto com o módulo aéreo colocar 06 parafusos 3,5x40mm CHT (C) conforme imagem ao lado

Al utilizar la opción estante junto con el módulo de aire puesto 06 tornillos 3,5x40mm CHT(C) como la próxima imagen.



Colocação dos apliques nos fundos.

La colocación de los apliques en fondos.



462mm

07

95mm

07

812mm

Medidas recomendadas para a colocação dos apliques nos fundos.

Medidas recomendadas para la colocación de accesorios en los fondos.