

Item	Caixa	Qty	Descrição	Medidas (mm)	M134-05 Branco HP
01	1/1	01	Prateleira/ Estante	800x350x25	03221284

## Prateleira Exclusive Estante Exclusive

ITM/M134- Rev.000

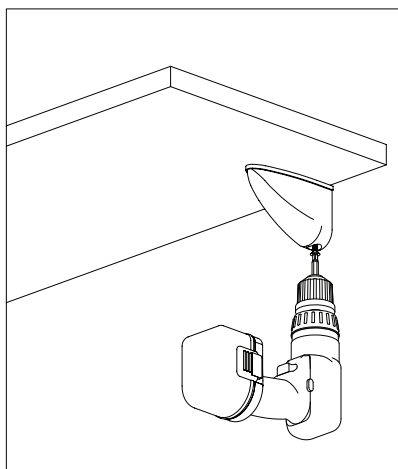
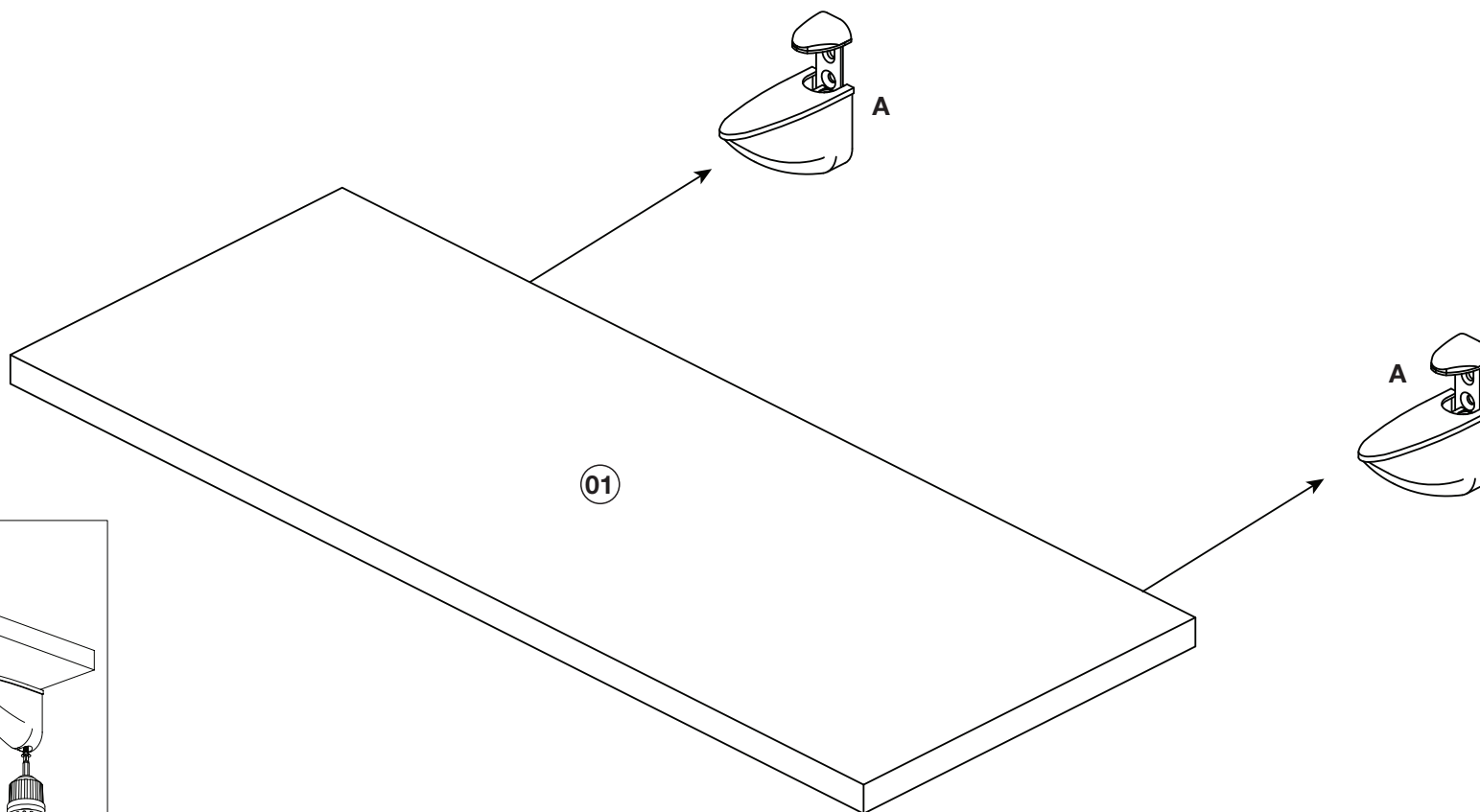
M134-05 - Branco HP

# HENN

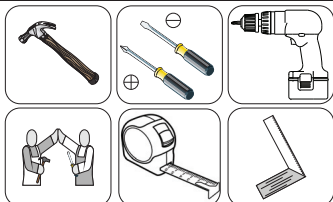
MÓVEIS  
DO SEU  
JEITO

www.henn.com.br  
henn@henn.com.br  
55 49 3674 3500  
Mondá/SC - Brasil

# INSTRUÇÃO DE MONTAGEM INSTRUCCIONES DE MONTAJE



### REQUISITOS PARA MONTAGEM REQUISITOS PARA LA MONTAJE



#### AVISO

Para limpeza de seu móvel, use uma flanela seca ou umedecida, e não utilize produtos químicos que possam danificar seu produto.

#### SISTEMA DE MONTAGEM

O sistema de montagem dos produtos Henn, funciona de acordo com a ordem crescente dos números indicados no desenho. Ex: 01, 02, 03, 04... até a conclusão da montagem.

#### ADVERTENCIA

Para la limpieza de sus muebles, utilice un trapo seco o humedecido, y no utilice productos químicos que puedan dañar el producto.

#### SISTEMA DE MONTAJE

El sistema de montaje de productos Henn funciona de acuerdo con el orden de los números indicados en el dibujo. Ejemplo: 01, 02, 03, 04 ... hasta la realización de la asamblea.

### LISTA DE FERRAGENS

