





















Item	Caixa	Qtd	Descrição/ Descripción	Medidas (mm)	M132-05 Branco HP	M132-99 Branco HP/Carvalho
01	1/1	01	Base/ Base	1620x454x15	03292996	03292996
02	1/1	01	Travessa Frontal/ Travesaño delantero	1620x80x25	03301262	03301262
03	1/1	01	Lateral Esquerda/ Lateral Izquierda	760x520x15	03153103	03153103
04	1/1	01	Travessa Traseira/ travesaño trasero	1620x80x15	03301263	03301263
05	1/1	01	Base Interna/ Base interna	1620x520x15	03292997	03292997
06	1/1	01	Pilastra da Porta/ Puerta pilastra	649x60x15	03250624	03250624
07	1/1	01	Lateral Direita/ Lateral Derecha	760x520x15	03153102	03153102
08	1/1	01	Tampo/ Tapa	1620x520x15	03292998	03292998
09	1/1	02	Fundo/ Fondo	1645x335x3	03111530	03111530
10	1/1	04	Porta/ Puerta	760x405x15	03212031	03212032

LISTA DE FERRAGENS

A  03. Paraf. 5,0x50mm FLA.	B  23. Paraf. 3,5x40mm CHT.	C  08. Paraf. 4,0x25mm CHT.	D  30. Paraf. 3,5x14mm FLA.	E  22. Cavilha 8x25mm
F  44. Prego 10x10	G  08. Calço metal 5mm	H  08. Dobradiça metal 26mm	I  03. Parafuso união metal 30mm	J  03. Suporte de fixação
K  03. Buchta 8mm	L  03. Proteção p/ cantoneira	M  04. Puxador alum. 330mm	N  31. Adesivo tapa parafuso 10mm	O  01. Etiqueta Resinada Henn
P  04. Porca sextavada	Q  04. Paraf. 4,0x25mm FLA.	R  03. Parafuso minifix	S  03. Tambor minifix	T  01. Perfil "H" 1625mm

SISTEMA DE MONTAGEM

O sistema de montagem dos produtos, funciona de acordo com a ordem crescente dos números indicados no desenho. Ex: 01, 02, 03, 04... até a conclusão da montagem.

AVISO


Para limpeza de seu móvel, use uma flanela seca ou umedecida, e não utilize produtos químicos que possam danificar seu produto.


SISTEMA DE MONTAJE

El sistema de montaje de productos funciona de acuerdo con el orden de los números indicados en el dibujo. Ejemplo: 01, 02, 03, 04 ... hasta la realización de la asamblea.

ADVERTENCIA

Para la limpieza de sus muebles, utilice un trapo seco o humedecido, y no utilice productos químicos que puedan dañar el producto.

 A união (I) deve ser usada somente quando este módulo for acoplado a outro módulo componível Henn, para unir duas peças de 15mm.

 La unión (I) se debe utilizar sólo cuando el módulo está conectado a otro módulo componible Henn.

RECOMENDAÇÃO

Para fixar o móvel na parede usar o suporte de fixação (J), o parafuso 3,5x14mm FLA (D), a Buchta 8mm (K) e o parafuso 5,0x50mm FLA (A)

RECOMENDACIÓN

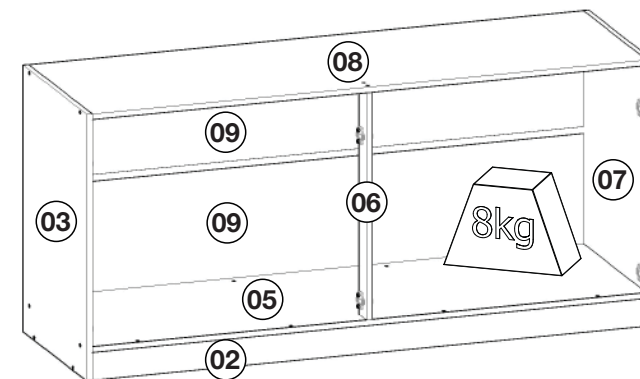
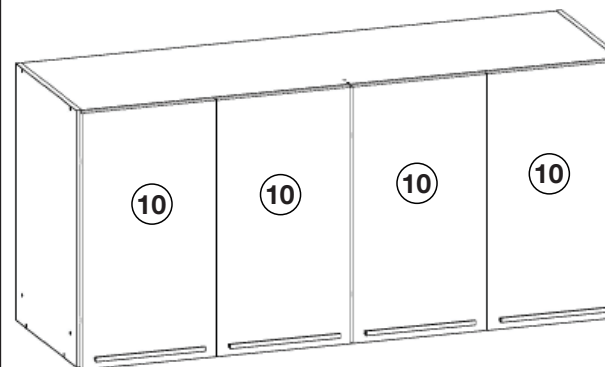
Para conectar el móvil a la pared con el soporte (J), tornillo 3,5 x14mm FLA (D), el casquillo de 8 mm (K) y el 5,0x50mm tornillo FLA (A).

HENN

MÓVEIS
DO SEU
JEITO

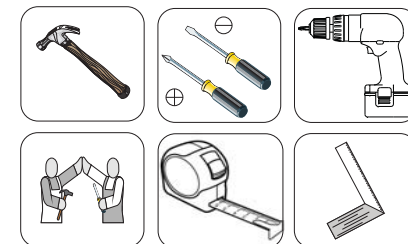
www.henn.com.br
henn@henn.com.br
55 49 3674 3500
Mondai/SC - Brasil

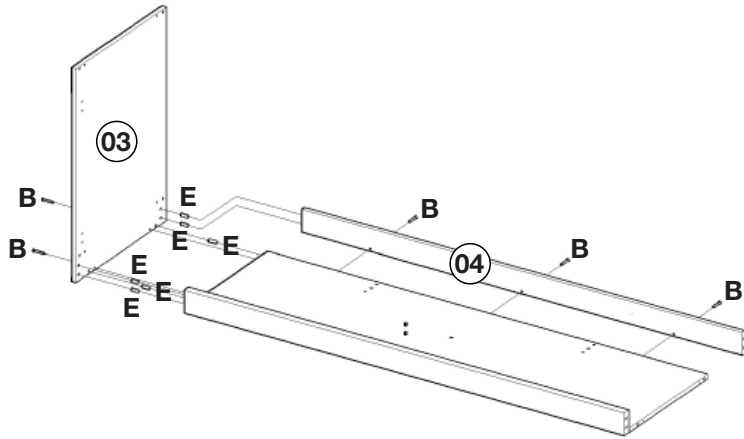
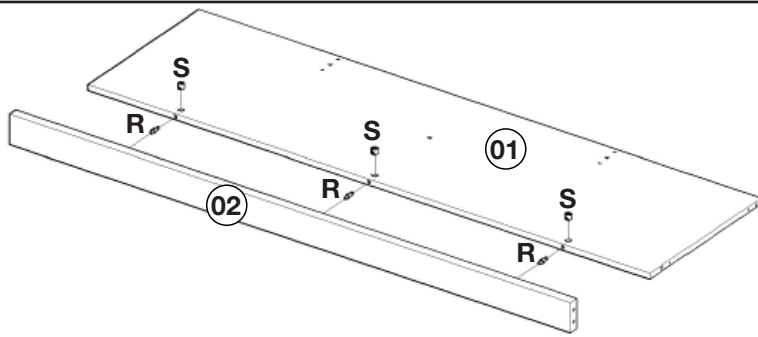
INSTRUÇÃO DE MONTAGEM
INSTRUCCIONES DE MONTAJE
Aéreo 04 Portas 1650mm Exclusive
Aire 04 Puertas 1650mm Exclusive



- M132-05 - Branco HP
- M132-99 - Branco HP/Carvalho

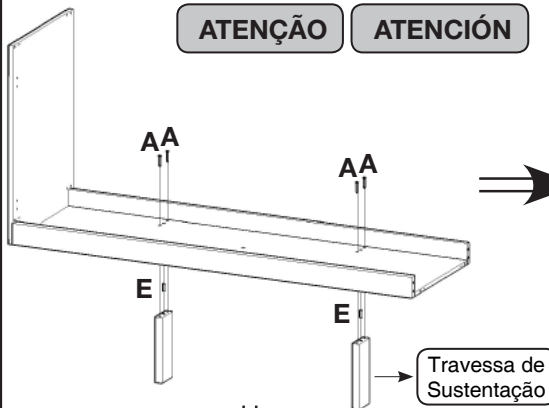
REQUISITOS PARA MONTAGEM
REQUISITOS PARA LA ASAMBLEA



**ATENÇÃO****ATENCIÓN**

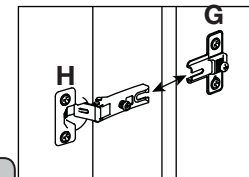
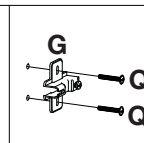
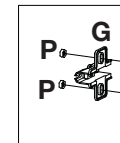
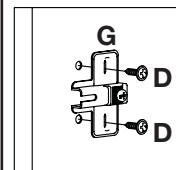
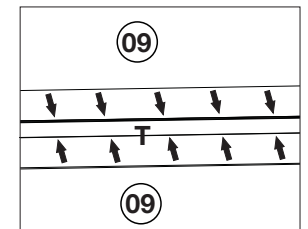
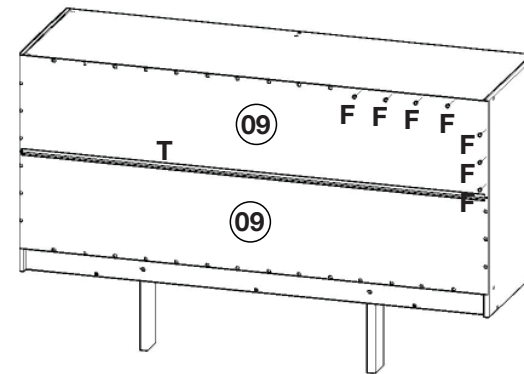
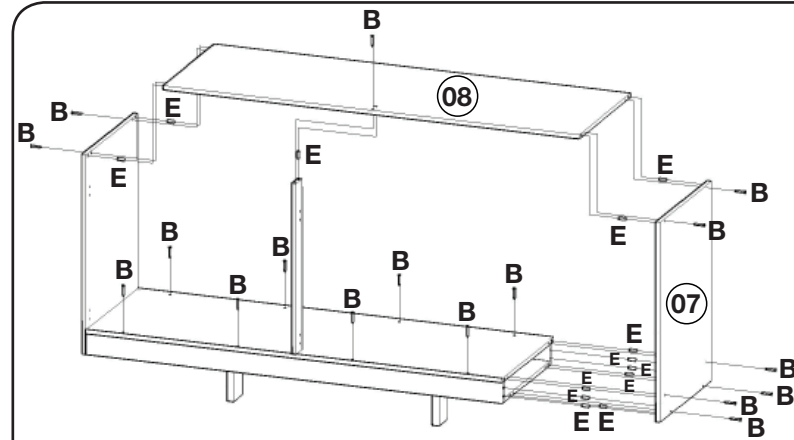
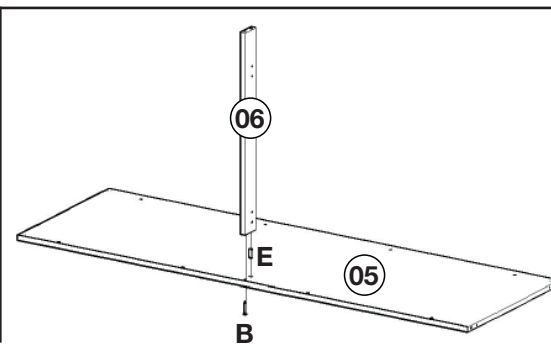
Caso este Aéreo for acoplado em algum dos Kit Fundos (M136-, M137-, M138-) deve ser utilizado as travessas de sustentação e as ferragens que acompanham o Kit, antes de fixar a peça (05).

Si este aire se encuentra involucrado con el Kit de Fondos (M136-, M137-, M138-) debe ser utilizado para apoyar las traviesas y el hardware incluido con el kit antes de colocar la pieza (05).



Ferragens que acompanham o Kit Fundo para utilizar nesta montagem:
(A = 04 Parafusos 4,5x50 CHT)
(E = 02 Cavilhas 8x25mm)

Hardware incluido con el Fondo kit para su uso en esta asamblea:
(A = 04 tornillos 4,5x50 CHT)
(E = 02 clavijas 8x25mm)



Colocação dos calços (G) na Pilastra da Porta (06).

La colocación de las cuñas (G) en la puerta de pilastra (06).

