

INSTRUÇÃO DE MONTAGEM INSTRUCCIONES DE MONTAJE

www.henn.com.br
55 49 3674 3500
Mondai/SC - Brasil

HENN

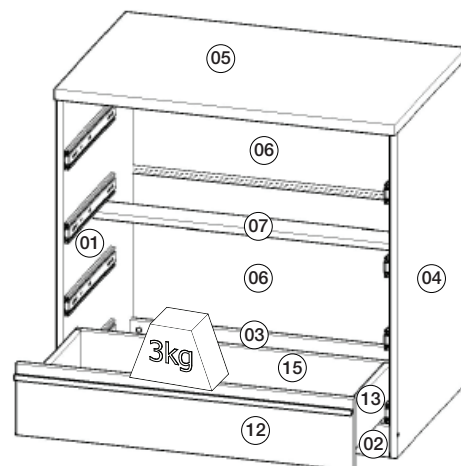
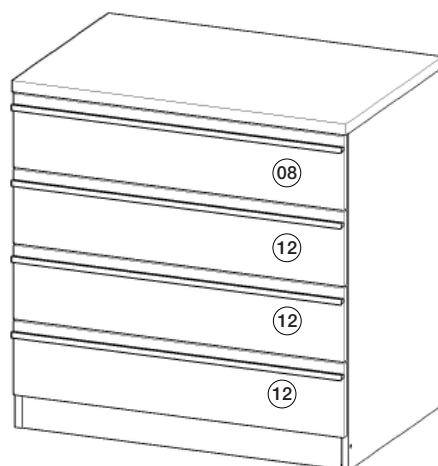
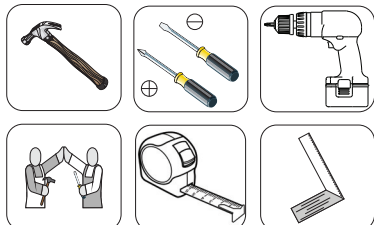
Cômoda 04 Gavetas Exclusive Dresser 04 Cajones Exclusive

Referência/Cor

- M129-05 - Branco HP
- M129-99 - Branco HP/Carvalho

Requisitos para montagem

Requisitor para la montaje



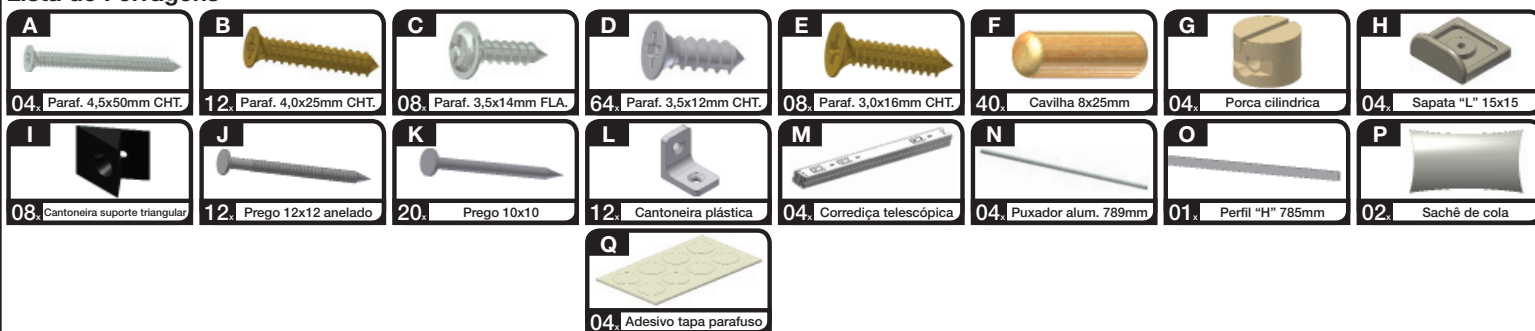
Pesos máximos recomendados com carga uniformemente distribuídas.

Peso máximo recomendado con la carga distribuida uniformemente.

Lista de Peças / Lista de piezas

Item	Caixa	Qtd	Descrição/ Descripción	Medidas (mm)	M129-05 Branco HP	M129-99 Branco HP/ Carvalho
01	1/1	01	Lateral Esquerda/ Lateral Izquierda	775x520x15	03153095	03153095
02	1/1	01	Rodapé Frontal/ Rodapié frontal	769x73x15	03271275	03271275
03	1/1	01	Rodapé Traseiro/ Rodapié trasero	769x73x15	03271276	03271276
04	1/1	01	Lateral Direita/ Lateral derecha	775x520x15	03153094	03153094
05	1/1	01	Tampo/ Tapa	800x535x25	03292992	03292992
06	1/1	02	Fundo/ Fondo	795x360x3	03111527	03111527
07	1/1	01	Travessa Estrutural/ Travesaño estructural	769x73x15	03301261	03301261
08	1/1	01	Frente de Gaveta Superior/ Frente del cajón superior	792x170x15	03131131	03131132
09=13	1/1	02	Lado de Gaveta/ Lado del cajón	350x110x15	03140561	03140561
10=14	1/1	01	Fundo de Gaveta/ Fondo del cajón	725x361x3	03120496	03120496
11=15	1/1	01	Ripa de Trás/ Listón trasero	744x110x15	03240667	03240667
12	1/1	03	Frente de Gaveta/ Frente del cajón	792x170x15	03131130	03131199
13=09	1/1	06	Lado de Gaveta/ Lado del cajón	350x110x15	03140561	03140561
14=10	1/1	03	Fundo de Gaveta/ Fondo del cajón	725x361x3	03120496	03120496
15=11	1/1	03	Ripa de Trás/ Listón trasero	744x110x15	03240667	03240667

Lista de Ferragens



SISTEMA DE MONTAGEM

O sistema de montagem dos produtos, funciona de acordo com a ordem crescente dos números indicados no desenho. Ex: 01, 02, 03, 04... até a conclusão da montagem.

AVISO

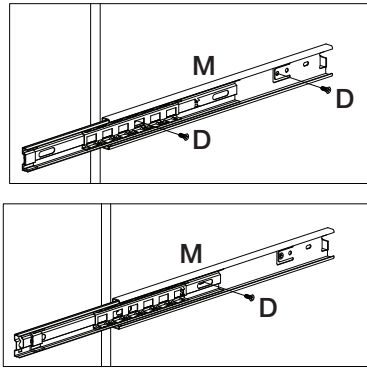
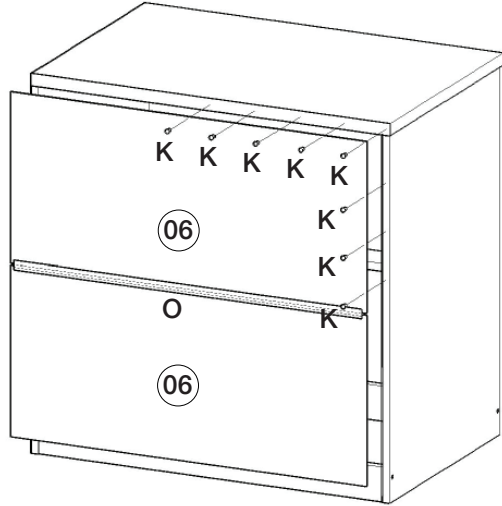
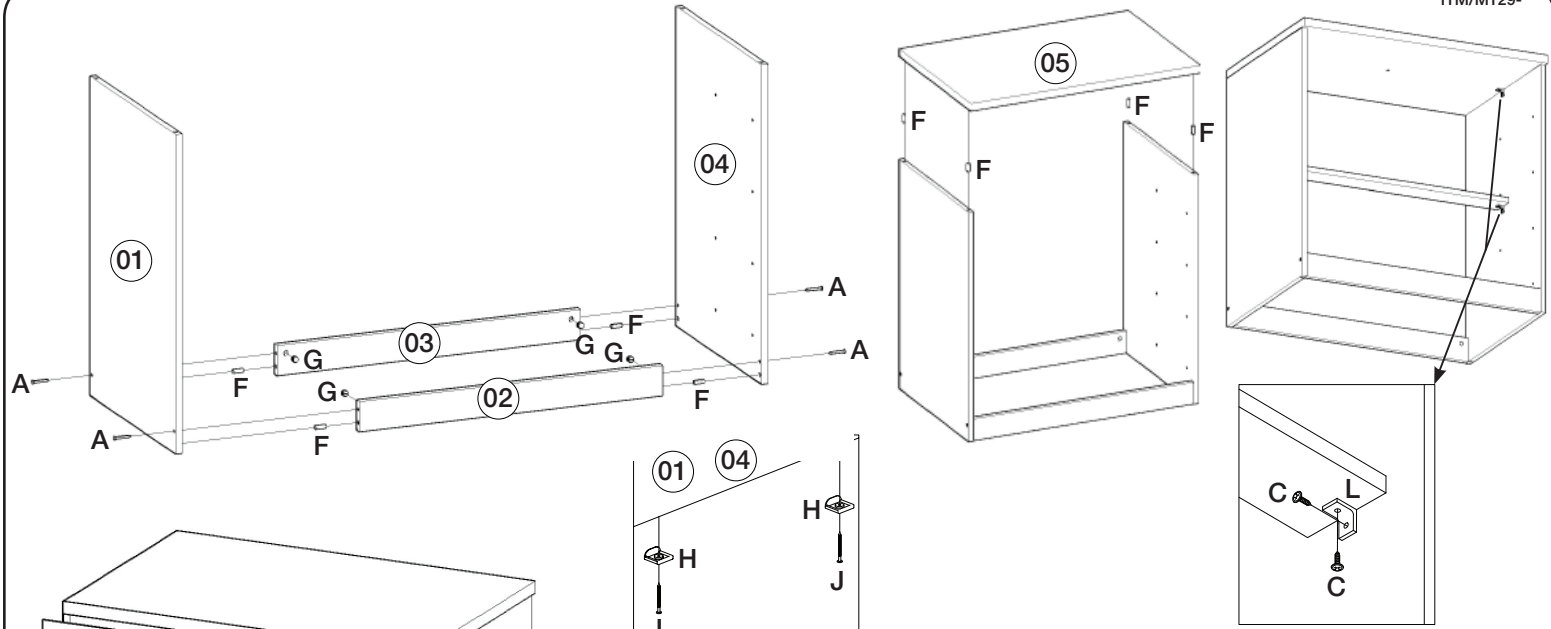
Para limpeza de seu móvel, use uma flanela seca ou umedecida, e não utilize produtos químicos que possam danificar seu produto.

SISTEMA DE MONTAJE

El sistema de montaje de productos funciona de acuerdo con el orden de los números indicados en el dibujo. Ejemplo: 01, 02, 03, 04 ... hasta la realización de la asamblea.

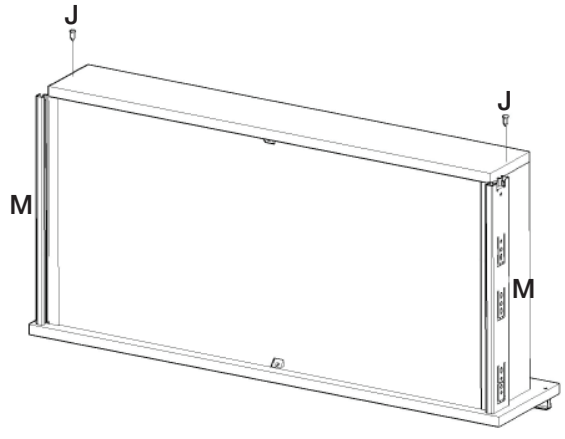
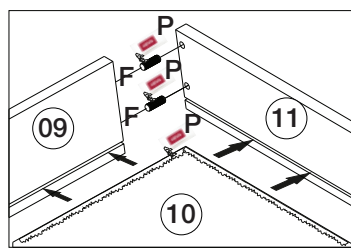
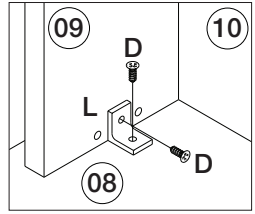
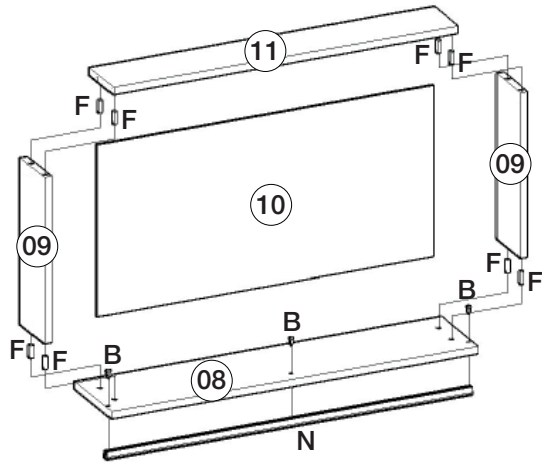
ADVERTENCIA

Para la limpieza de sus muebles, utilice un trapo seco o humedecido, y no utilice productos químicos que puedan dañar el producto.



Montagem da Gaveta Superior 01x

Monte cajón superior 01x



Montagem da Gaveta 03x

Montaje del cajón 03x

