

INSTRUÇÃO DE MONTAGEM

INSTRUCCIONES DE MONTAJE

HENN

Roupeiro 02 Portas Cabideiros Exclusive

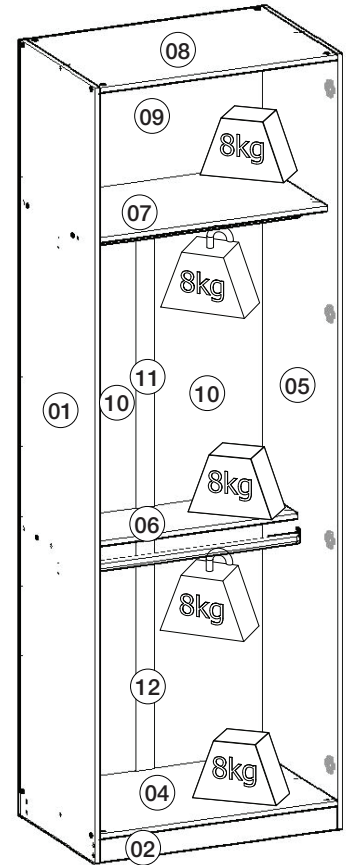
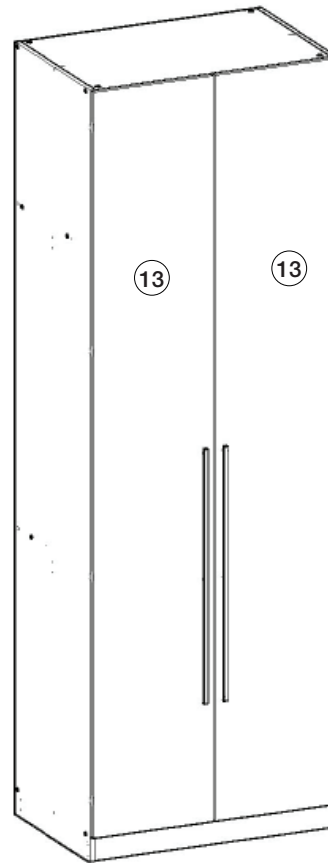
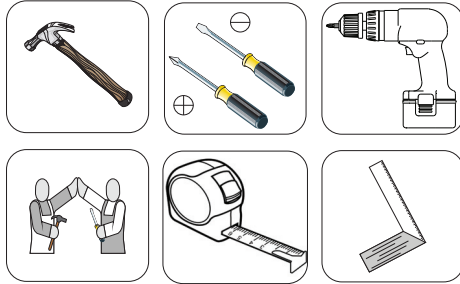
Armario 02 Puertas Bastidores Exclusive

Referência/Cor

- M125-05 - Branco HP
- M125-99 - Branco HP/Carvalho

Requisitos para montagem

Requisitos para la montaje



Pesos máximos recomendados com carga uniformemente distribuídas.
Peso máximo recomendado con la carga distribuida uniformemente.

Lista de Peças / Lista de piezas

Item	Caixa	Qtd	Descrição/ Descripción	Medidas (mm)	M125-05 Branco HP	M125-99 Branco HP/Carvalho
01	1/2	01	Lateral esquerda/ Lateral izquierda	2400x520x15	03153091	03153091
02	2/2	01	Rodapé frontal/ Rodapié frontal	770x73x15	03271269	03271269
03	2/2	01	Rodapé traseiro/ Rodapié trasero	770x73x15	03271270	03271270
04	2/2	01	Base/ Base	770x520x15	03292986	03292986
05	1/2	01	Lateral direita/ Lateral derecha	2400x520x15	03153021	03153021
06	2/2	01	Prateleira do varão/ Estantería hombre	770x250x15	03221276	03221276
07	2/2	01	Prateleira/ Estante	770x450x15	03221275	03221275
08	2/2	01	Tampo superior/ Tapa superior	770x520x15	03292987	03292987
09	1/2	01	Fundo menor/ Fondo menos	790x489x3	03111523	03111523
10	1/2	02	Fundo/ Fondo	1829x376x3	03111522	03111522
11	1/2	01	Espinha maior/ Espina dorsal superior	993x60x15	03090925	03090925
12	1/2	01	Espinha/ Espina	799x60x15	03090924	03090924
13	1/2	02	Porta/ Puerta	2320x391x15	03212022	03212023

AVISO

Para limpeza de seu móvel, use uma flanela seca ou umedecida, e não utilize produtos químicos que possam danificar seu produto.

SISTEMA DE MONTAGEM

O sistema de montagem dos produtos, funciona de acordo com a ordem crescente dos números indicados no desenho. Ex: 01, 02, 03, 04... até a conclusão da montagem.

ADVERTENCIA

Para limpieza de su móvil, use una flanela seca o húmeda, y no utilice productos químicos que puedan dañar su producto.

SISTEMA DE MONTAJE

El sistema de montaje de los productos funciona de acuerdo con el orden creciente de los números indicados en el dibujo. Ej.: 01, 02, 03, 04... hasta la conclusión del montaje.

Lista de Ferragens



A união (B) deve ser usada somente quando este módulo for acoplado a outro módulo componível Henn, para unir duas peças de 15mm. Caso ele seja usado separadamente, a utilização da união se faz desnecessária.

La unión (B) se debe utilizar sólo cuando el módulo está acoplado a otro módulo composable Henn, para unirse a dos 15mm piezas. Si se utiliza por separado, el uso de la unión se hace innecesaria.

