

INSTRUÇÃO DE MONTAGEM INSTRUCCIONES DE MONTAJE

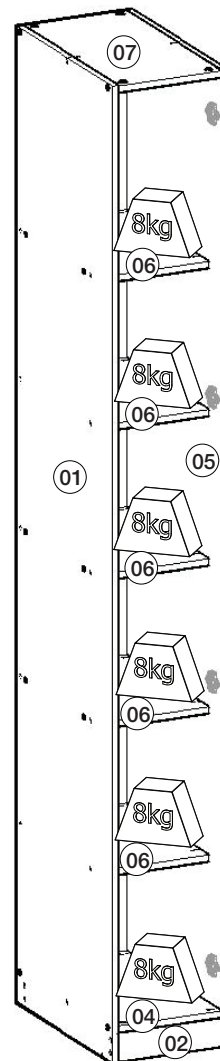
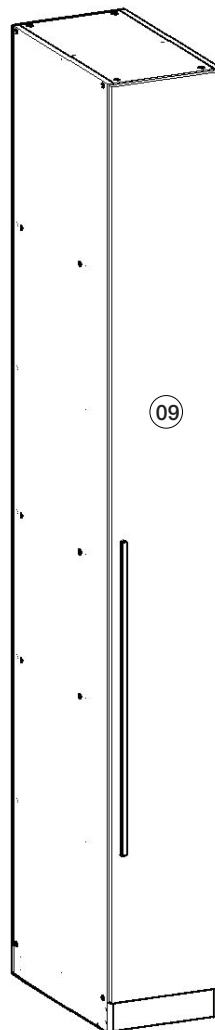
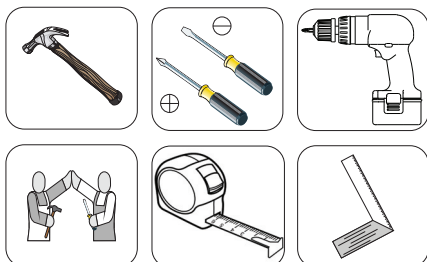
Roupeiro 01 Porta 300mm Exclusive Armario 01 Puerta 300mm Exclusive

Referência/Cor

- M124-05 Branco HP
 M124-99 Branco HP/Carvalho

Requisitos para montagem

Requisitos para la montaje



Pesos máximos recomendados com carga uniformemente distribuídas.
Peso máximo recomendado con la carga distribuida uniformemente.

Lista de Peças / Lista de piezas

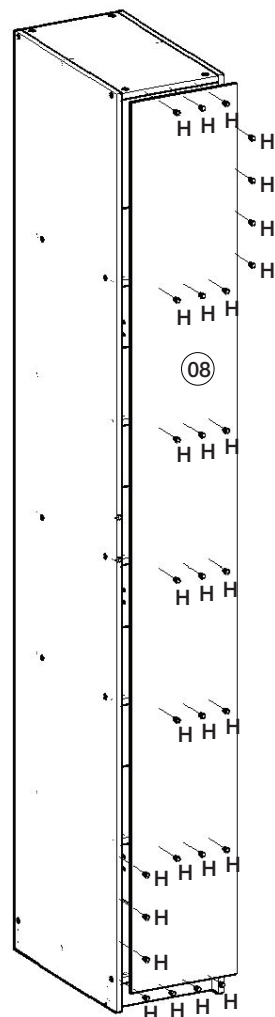
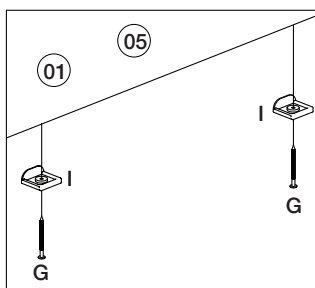
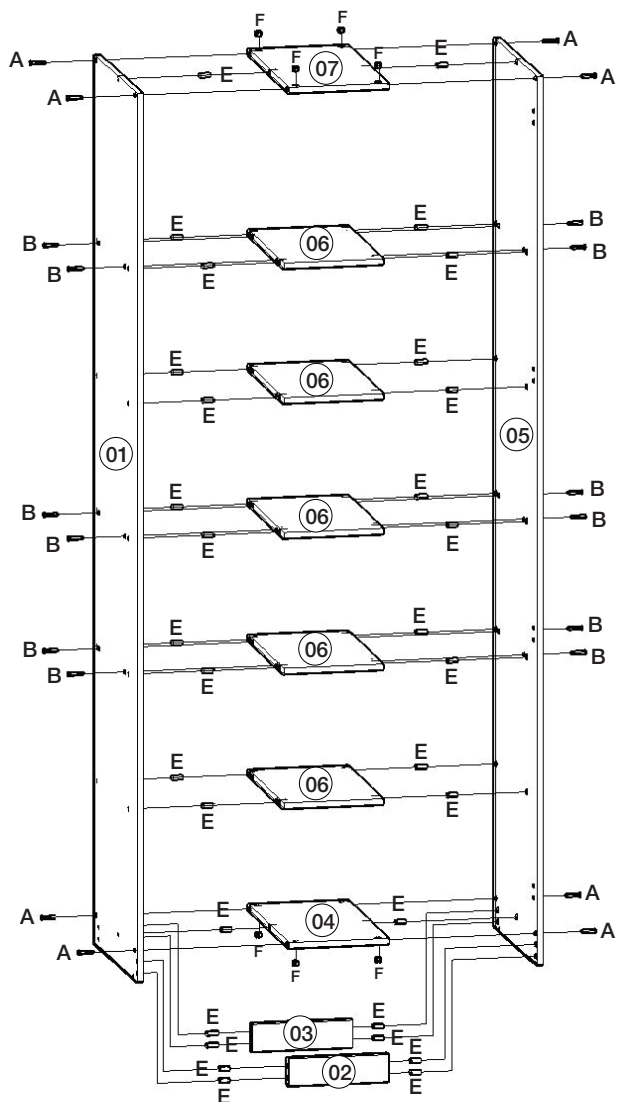
Item	Caixa	Qtd	Descrição/ Descripción	Medidas (mm)	M124-05 Branco HP	M124-99 Branco HP/Carvalho
01	1/1	01	Lateral esquerda/ Lateral izquierda	2400x520x15	03153090	03153090
02	1/1	01	Rodapé frontal/ Rodapié frontal	270x73x15	03271267	03271267
03	1/1	01	Rodapé traseiro/ Rodapié trasero	270x73x15	03271268	03271268
04	1/1	01	Base/ Base	520x270x15	03292984	03292984
05	1/1	01	Lateral direita/ Lateral derecha	2400x520x15	03153089	03153089
06	1/1	05	Prateleira/ Estante	450x270x15	03221274	03221274
07	1/1	01	Tampo superior/ Tapa superior	520x270x15	03292985	03292985
08	1/1	01	Fundo/ Fondo	2326x294x3	03111521	03111521
09	1/1	01	Porta/ Puerta	2320x291x15	03212025	03212026

Lista de Ferragens

A 08. Paraf. 4,5x50mm CHT.	B 12. Paraf. 3,5x40mm CHT.	C 03. Paraf. 4,0x25mm CHT.	D 05. Parafuso união metal	E 32. Cavilha 8x25mm	F 08. Porca cilíndrica	G 04. Prego 12x12 anelado
H 53. Prego 10x10	I 04. Sapata "L" 15x15	J 01. Puxador alum. 789mm	K 04. Calço metal 3mm	L 04. Dobradiça metal 26mm	M 25. Adesivo tapa parafuso 10mm	N 16. Paraf. 3,5x14mm FLA.

A união (D) deve ser usada somente quando este módulo for acoplado a outro módulo componível Henn, para unir duas peças de 15mm. Caso ele seja usado separadamente, a utilização do união não se faz necessário.

La unión (D) se debe utilizar sólo cuando el módulo está acoplado a otro módulo composable Henn, para unirse a dos 15mm piezas. Si se utiliza por separado, el uso de unión no es necesario.



AVISO

Para limpeza de seu móvel, use uma flanela seca ou umedecida, e não utilize produtos químicos que possam danificar seu produto.

SISTEMA DE MONTAGEM

O sistema de montagem dos produtos, funciona de acordo com a ordem crescente dos números indicados no desenho. Ex: 01, 02, 03, 04... até a conclusão da montagem.

ADVERTENCIA

Para limpieza de su móvil, use una flanela seca o húmeda, y no utilice productos químicos que puedan dañar su producto.

SISTEMA DE MONTAJE

El sistema de montaje de los productos funciona de acuerdo con el orden creciente de los números indicados en el dibujo. Ej.: 01, 02, 03, 04... hasta la conclusión del montaje.

