

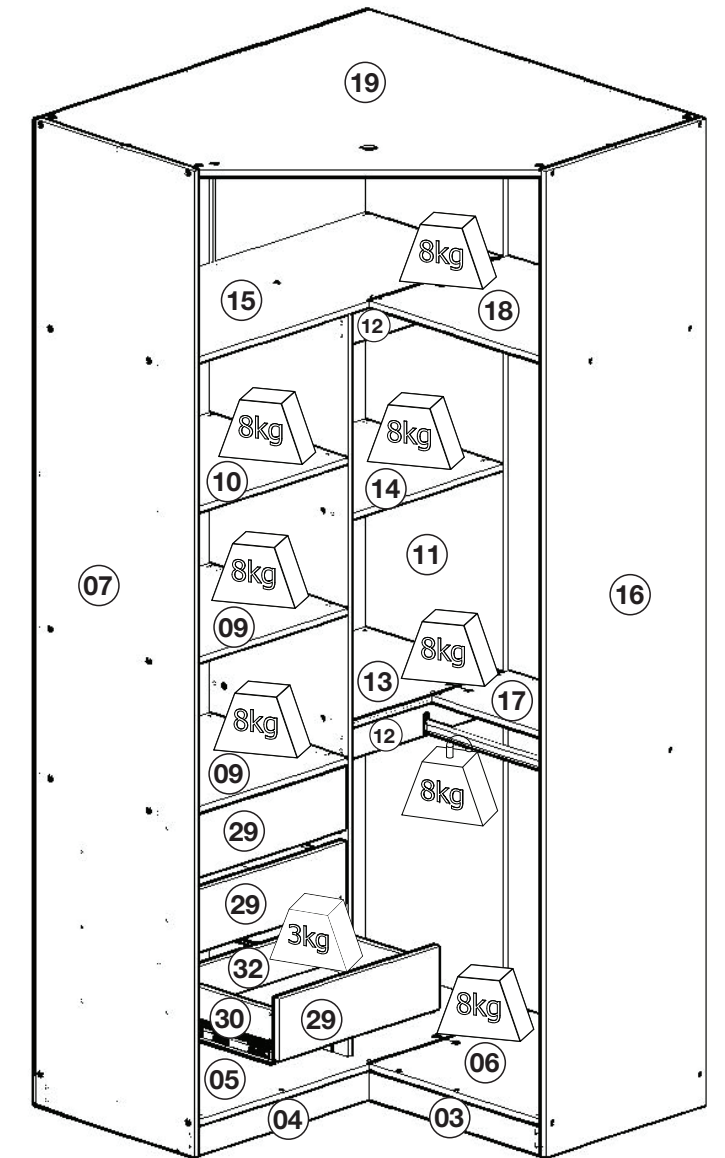
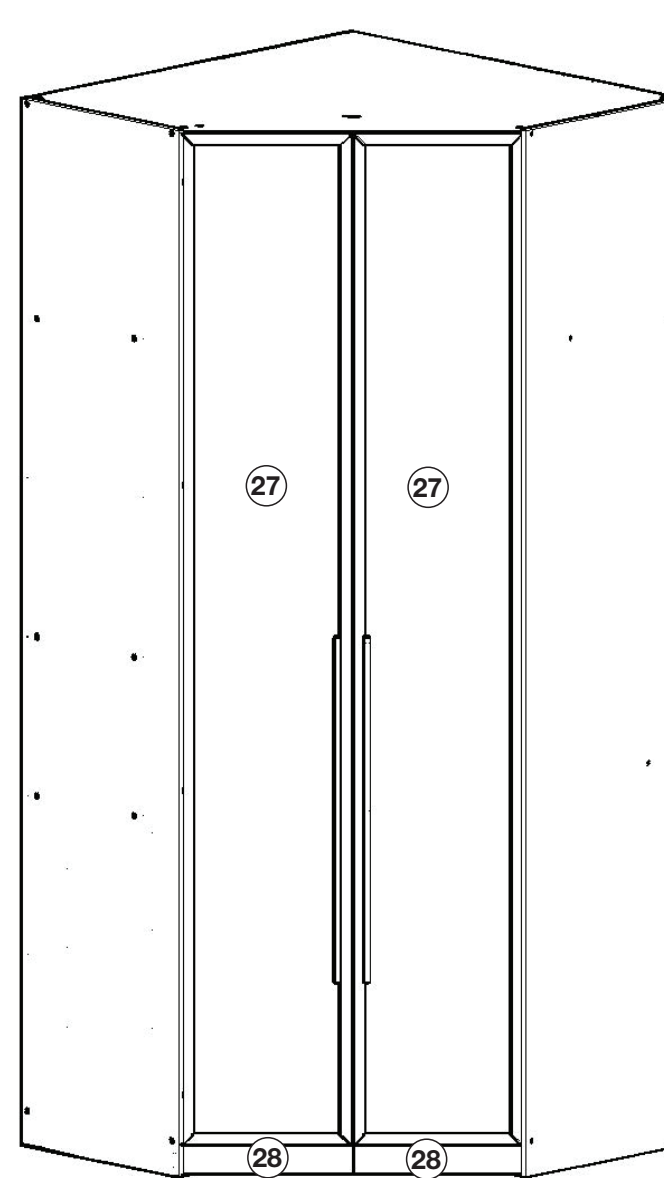
LISTA DE PEÇAS

ITM/M122- Rev.001

Item	Caixa	Qty	Descrição	Medidas (mm)	M122-05 Branco HP
01	3/4	01	Rodapé traseiro menor / Rodapié trasero menor	1028x73x15	03271239
02	3/4	01	Rodapé traseiro maior / Rodapié trasero mayor	1043x73x15	03271238
03	3/4	01	Rodapé frontal maior / Rodapié frontal mayor	1028x73x15	03271237
04	3/4	01	Travessa do rodapé / Plato de pie de página	558x73x15	03301231
05	3/4	01	Base maior / Base mayor	1075x520x15	03292897
06	2/4	01	Base / Base	555x520x15	03292896
07	1/4	01	Lateral esquerda / Lateral izquierda	2400x520x15	03153022
08	4/4	01	Divisão / División	1807x450x15	03061341
09	2/4	01	Tampo das gavetas / Tapa de los cajones	555x450x15	03292898
10	3/4	02	Prateleira fixa / Estante fija	555x450x15	03221233
11	4/4	01	Fundo 15mm / Fondo 15mm	2296x450x15	03111462
12	3/4	02	Travessa sustentação / Apoyo travesaño	490x80x15	03301232
13	4/4	01	Prateleira menor / Estante menor	490x450x15	03221235
14	2/4	01	Prateleira menor central / Estante inferior centro	490x450x15	03221236
15	3/4	01	Prateleira maior / Estante mayor	1060x450x15	03221234
16	1/4	01	Lateral direita / Lateral derecha	2400x520x15	03153021
17	3/4	01	Prateleira do calceiro / Calceiro estantería	625x250x15	03221232
18	2/4	01	Prateleira superior direita / Estante superior derecha	625x450x15	03221237
19	2/4	01	Tampo superior / Tapa superior	1075x1075x15	03292899
20	2/4	01	Fundo superior / Parte superior de fondo	652x496x3	03111461
21	2/4	01	Fundo central / Fondo central	1007x652x3	03111457
22	2/4	01	Fundo inferior / Fondo inferior	821x652x3	03111458
23	1/4	01	Fundo maior / Fondo mayor	2324x507x3	03111459
24	4/4	05	Fundo / Fondo	572x365x3	03111456
25	3/4	01	Fundo menor superior/ Fondo superior menos	572x489x3	03111460
26	3/4	01	Ripa lateral / Listón lateral	530x80x25	03250617
27	1/4	02	Porta espelho / Puerta del espejo	2320x391x20	03032514
28	3/4	02	Moldura frontal inferior / Cornija frontal inferior	391x68x15	03161323
29	3/4	03	Frente de gaveta / Frente del cajón	522x152x15	03131108
30	3/4	06	Lado de gaveta / Lado del cajón	350x110x15	03140553
31	4/4	03	Fundo de gaveta recortado / Fondo del cajón recortado	486x361x3	03120490
32	3/4	03	Ripa de trás / Listón trasero	505x110x15	03240659
33	1/4	02	Divisória maior / Tabique mayor	475x60x9	03061342
34	3/4	02	Divisória menor / Tabique menor	350x60x9	03061343

INSTRUÇÃO DE MONTAGEM / INSTRUCCIONES DE MONTAJE

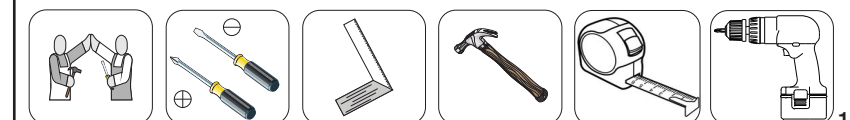
Canto Closet 2 Pts Espelho Exclusive / Armario Esquina 2 puertas con espejo Exclusive



Pesos máximos recomendados com carga uniformemente distribuídas.
Peso máximo recomendado con la carga distribuida uniformemente.

M122-05 Branco HP

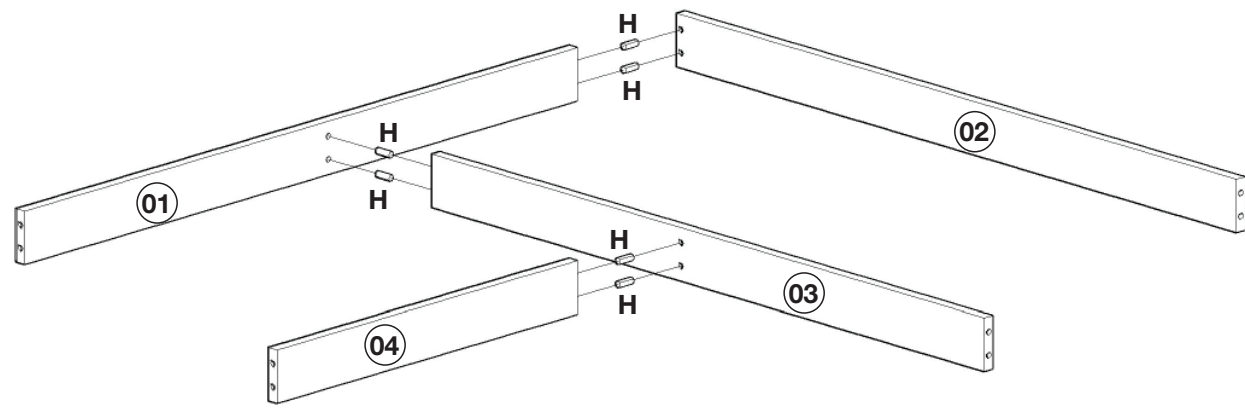
REQUISITOS PARA MONTAGEM
REQUISITOS PARA LA ASAMBLEA



Imagens meramente ilustrativas / Imágenes meramente ilustrativas

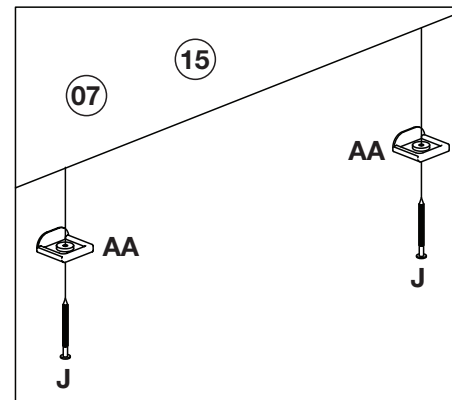
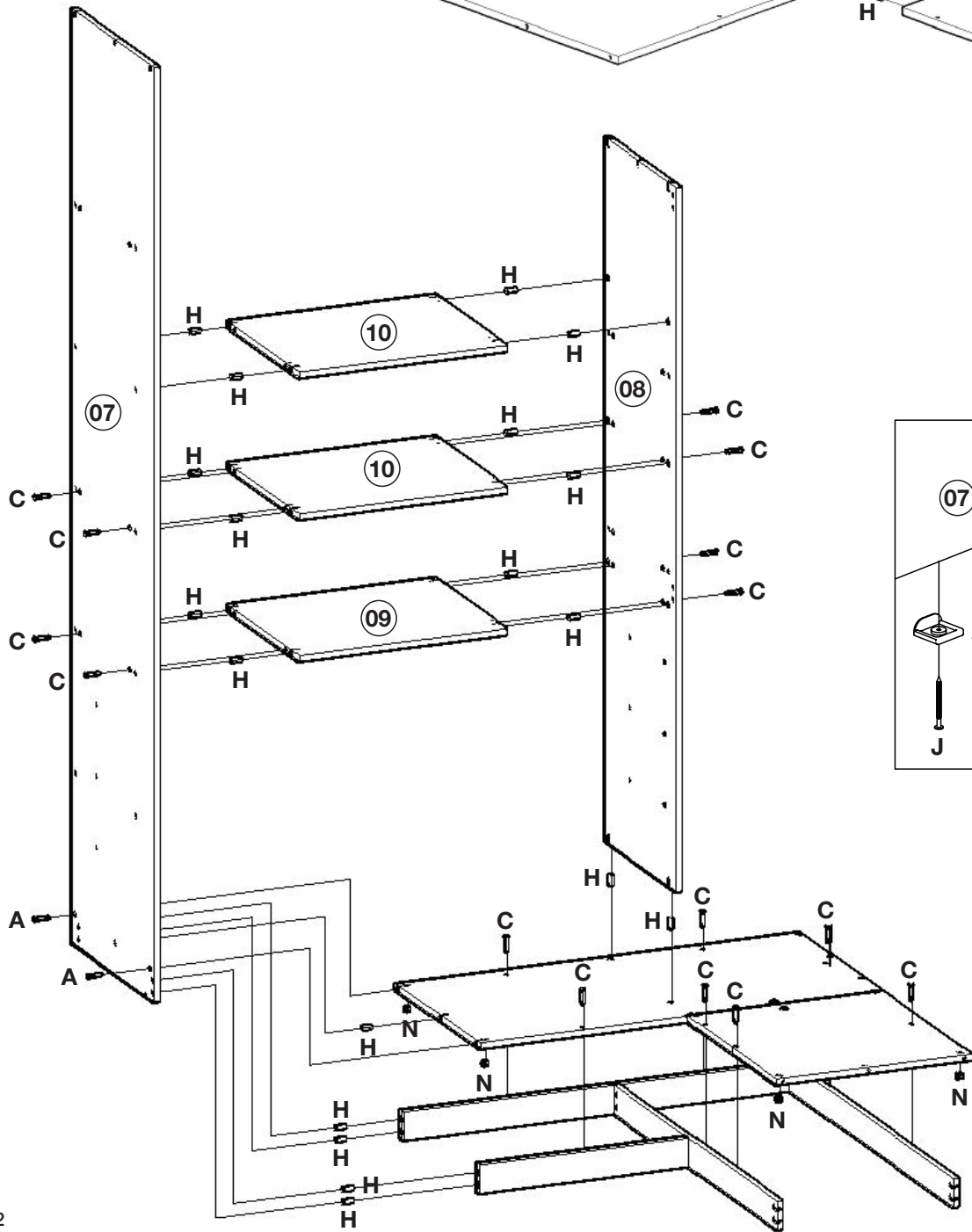
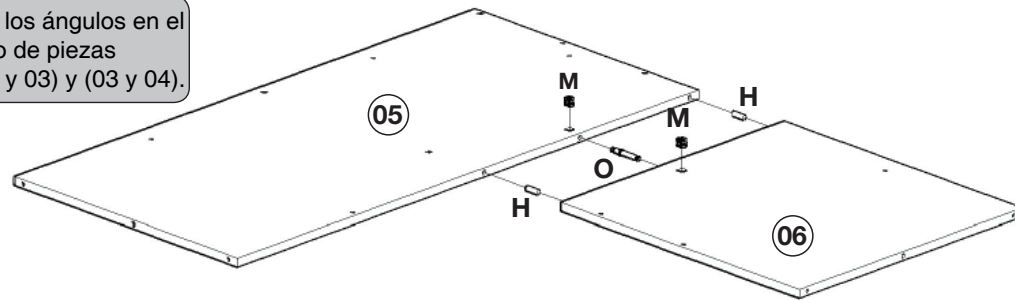
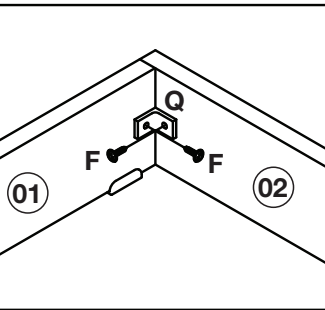
Lista de Ferragens

A 03. Paraf. 4,5x50mm CHT.	B 03. Paraf. 4,0x35mm CHT.	C 31. Paraf. 3,5x40mm CHT.	D 06. Paraf. 4,0x30mm CHT.	E 02. Giz de correção	F 41. Paraf. 3,5x14mm FLA.	G 75. Paraf. 3,5x12mm CHT.
H 92. Cavilha 8x25mm	I 32. Fixador de fundo	J 13. Prego 12x12 anelado	K 149. Prego 10x10	L 02. Parafuso Minifix	M 08. Tambor Minifix	N 08. Porca cilíndrica
O 03. Conector de Haste Dupla	P 03. Distanciador de corredeira	Q 09. Cantoneira plástica	R 08. Calço metal 5mm	S 08. Dobradilha metal 45°	T 03. Corredeira telescópica	U 04. Suporte cabideiro
V 02. Puxador alum. 789mm	W 01. Kit Led	X 02. Cabid. Alumínio 627mm	Y 01. Perfil "I" 489mm	Z 01. Perfil "I" 560mm	AA 07. Sapata "L" 15x15	AB 05. Parafuso união metal
AC 02. Sachê de Cola	AD 35. Adesivo tapa parafuso 10mm	AE 02. Adesivo tapa parafuso 17mm	AF 04. Cavilha Pástica 8x29mm	AG 01. Etiqueta resinada Henn		



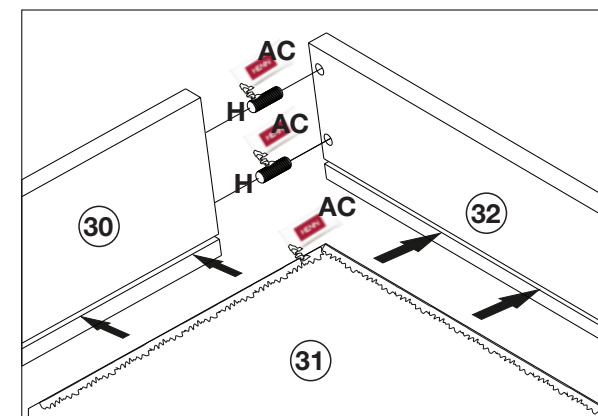
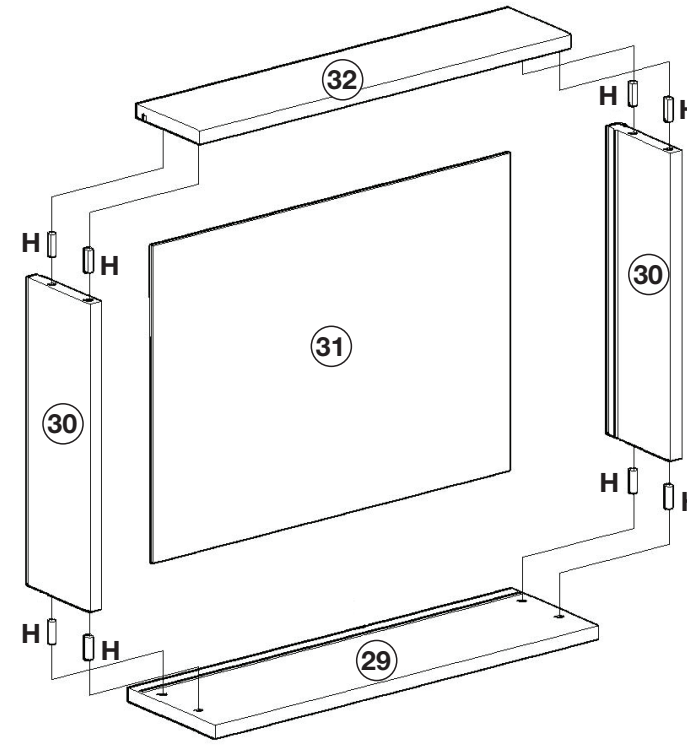
Fixação das cantoneiras nas peças de nº (01 e 02), (01 e 03) e (03 e 04).

La fijación de los ángulos en el número de piezas (01 y 02), (01 y 03) y (03 y 04).



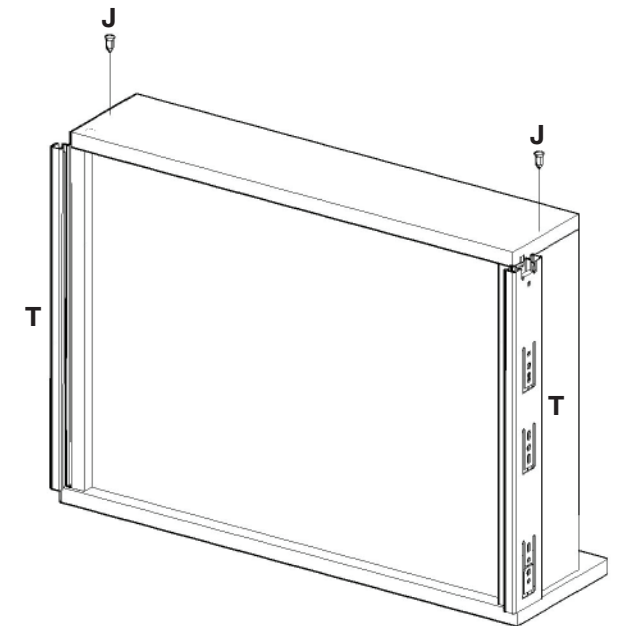
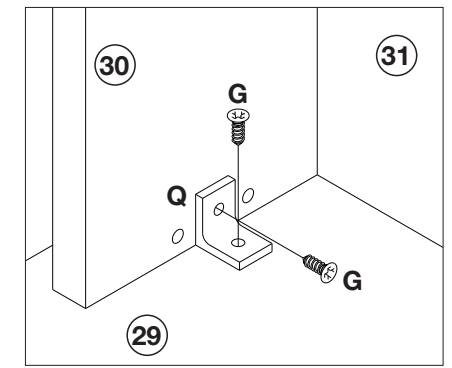
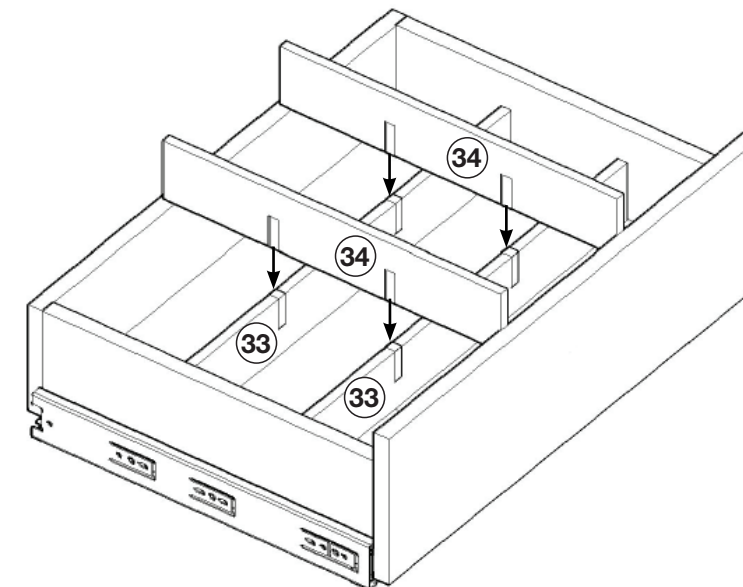
Montagem gaveta 3x.

Monte cajón 3x.



A Gaveta Superior é igual as demais gavetas, porém com divisórias.

El Top Drawer es igual también la cajones, pero con separadores.



A correia (T) deverá ser alinhada com a parte de baixo do lado de gaveta (30)

La corredera (T) debe ser alineada con la parte de por el lado del cajón (30)

AVISO

Para limpeza de seu móvel, use uma flanela seca ou umedecida, e não utilize produtos químicos que possam danificar seu produto.

SISTEMA DE MONTAGEM

O sistema de montagem dos produtos, funciona de acordo com a ordem crescente dos números indicados no desenho. Ex: 01, 02, 03, 04... até a conclusão da montagem.

ADVERTENCIA

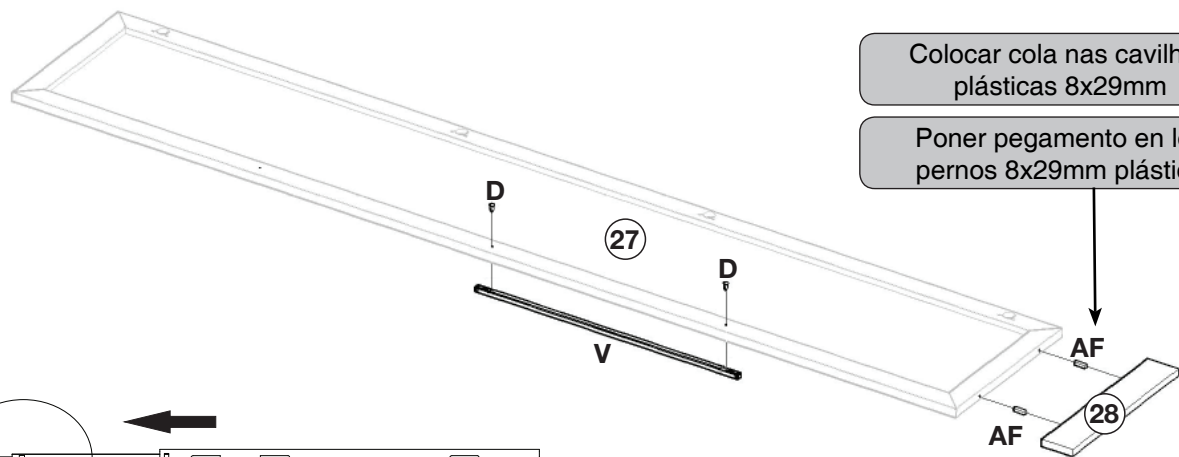
Para limpieza de su móvil, use una flanela seca o húmeda, y no utilice productos químicos que puedan dañar su producto.

SISTEMA DE MONTAJE

El sistema de montaje de los productos funciona de acuerdo con el orden creciente de los números indicados en el dibujo. Ej.: 01, 02, 03, 04... hasta la conclusión del montaje.

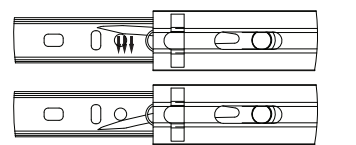
Colocar cola nas cavilhas plásticas 8x29mm

Poner pegamento en los pernos 8x29mm plástica

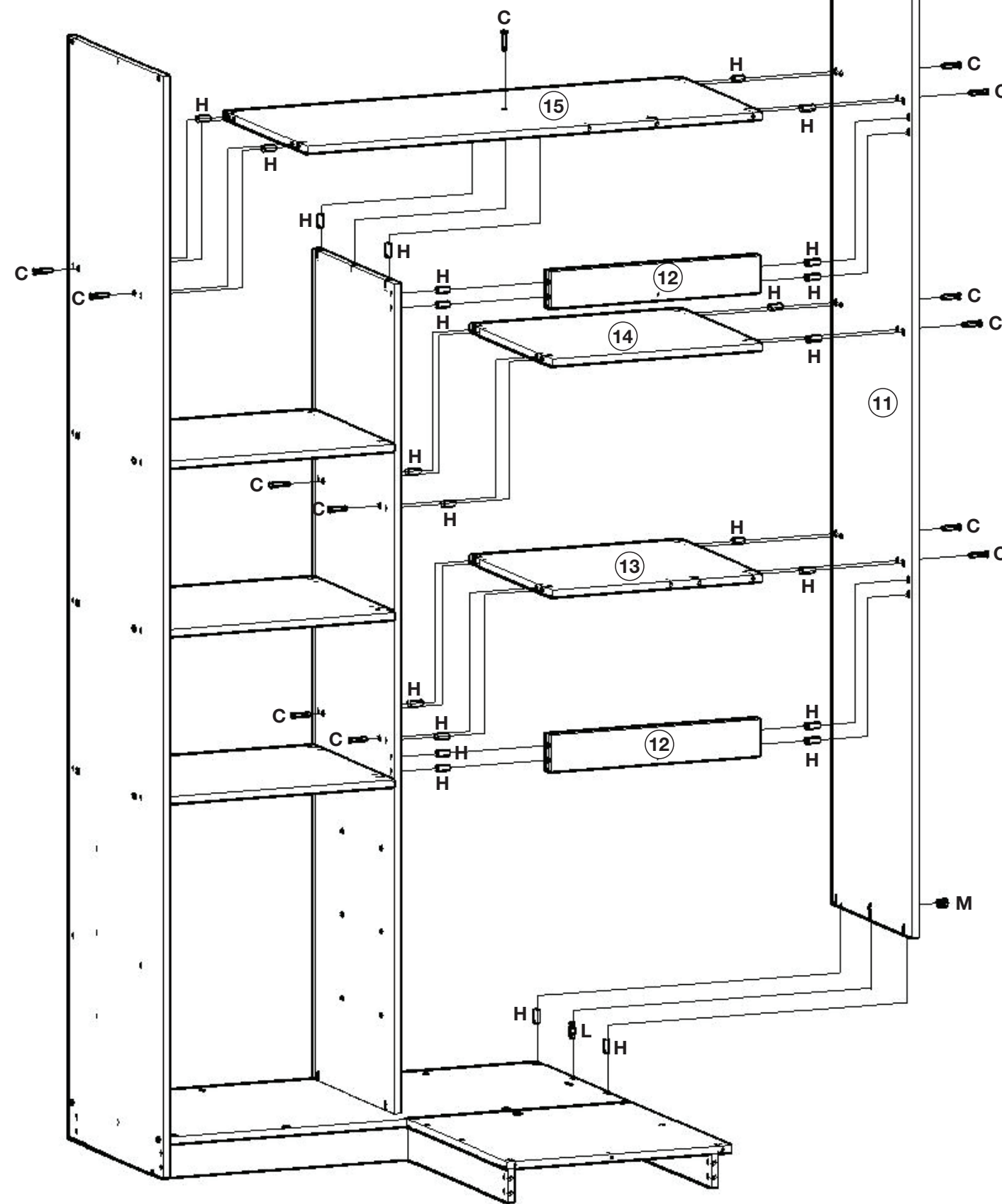
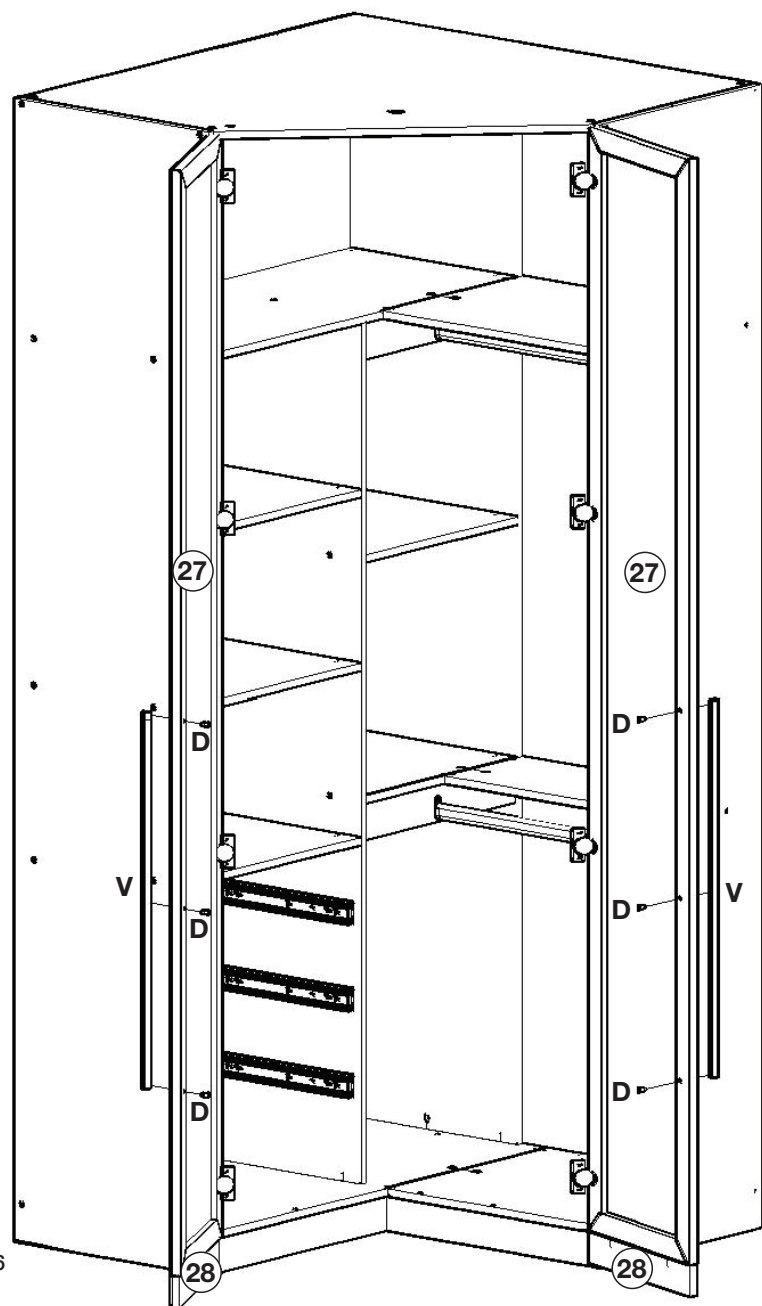
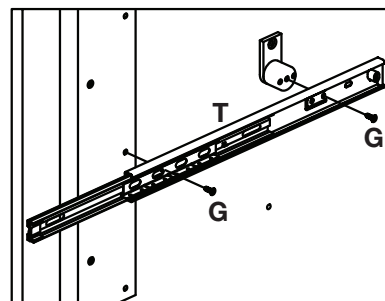
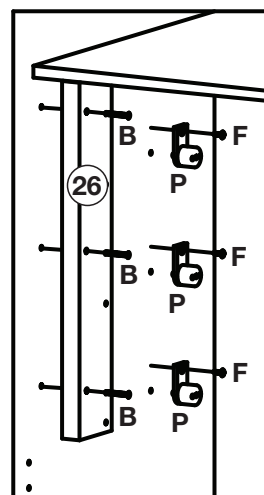
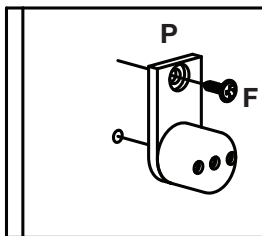
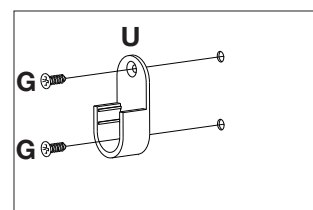
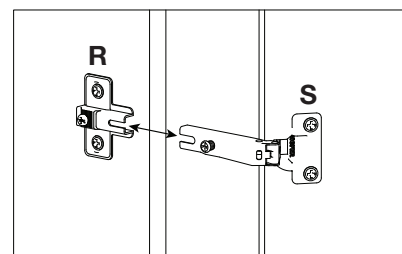
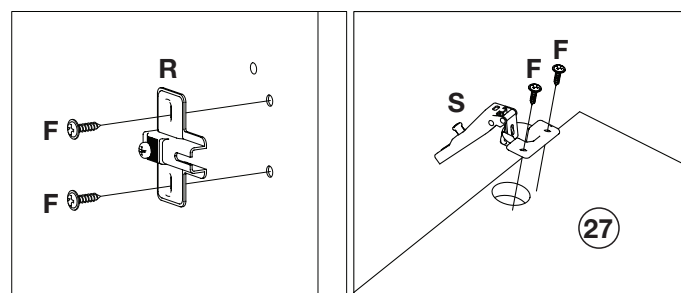
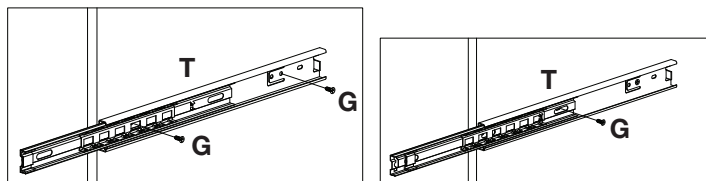


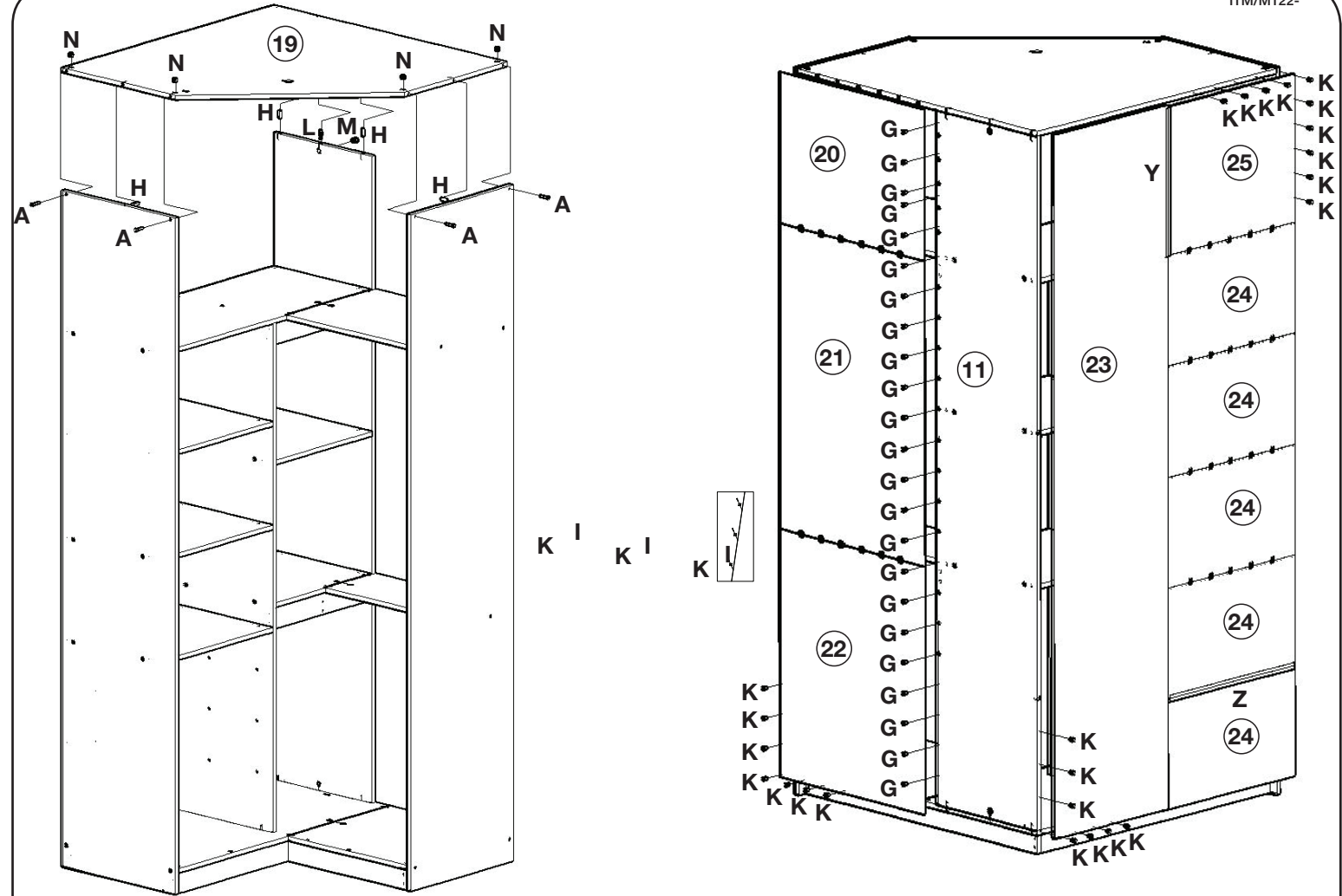
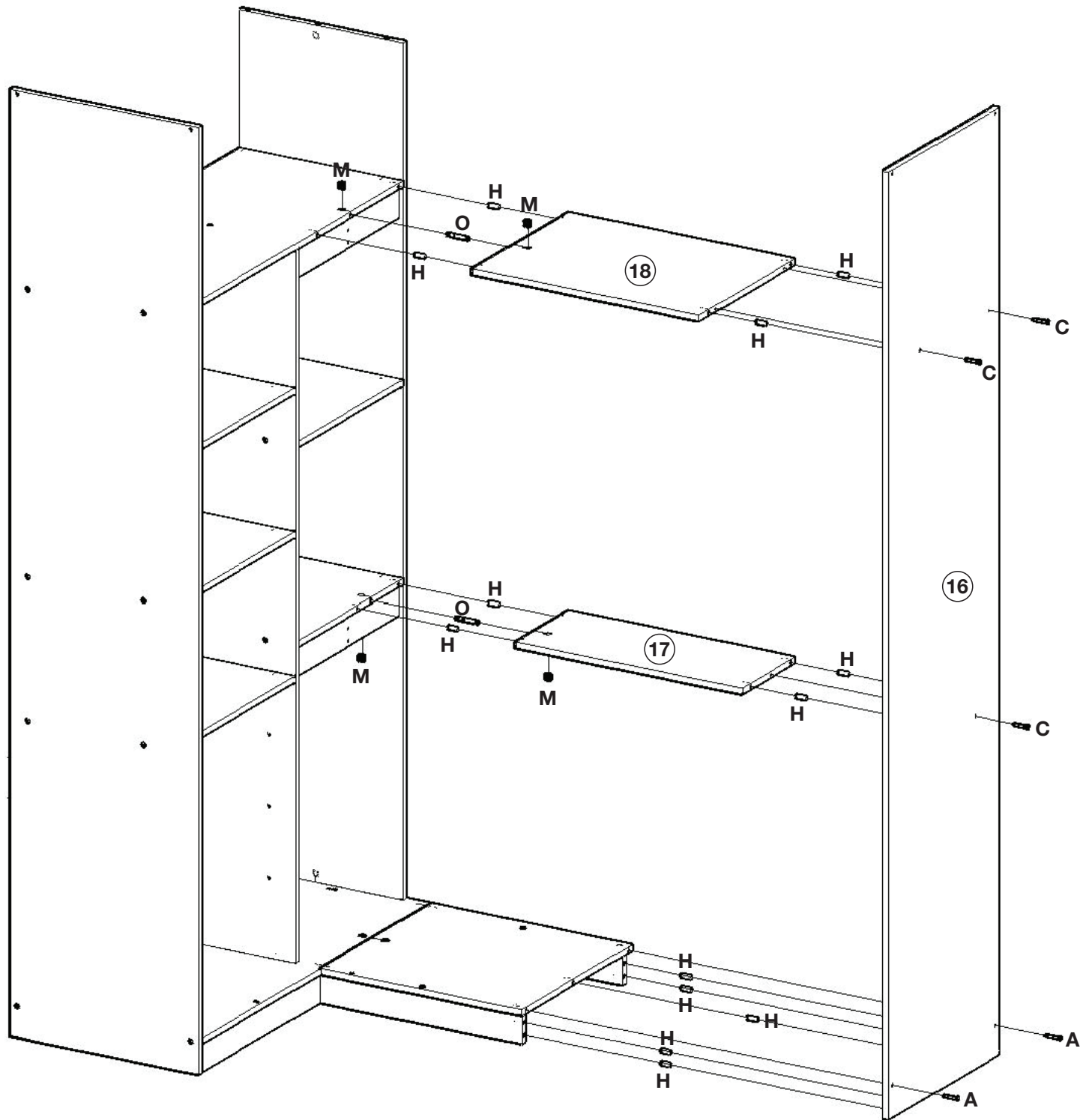
Para a desmontagem da correia siga a instrução ao lado.

Para el desmontaje seguimiento de diapositivas la instrucción siguiente a.



Fixar as correias nessas furações
Fijar las diapositivas de estos agujeros





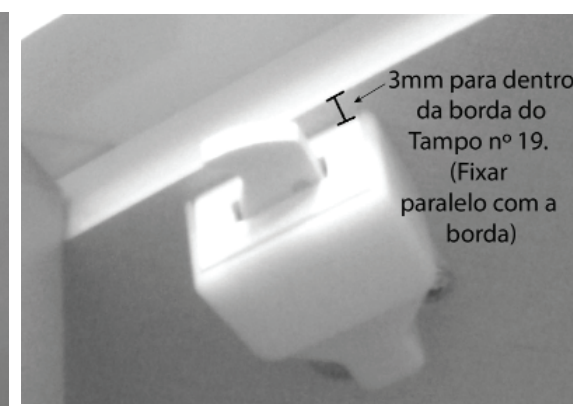
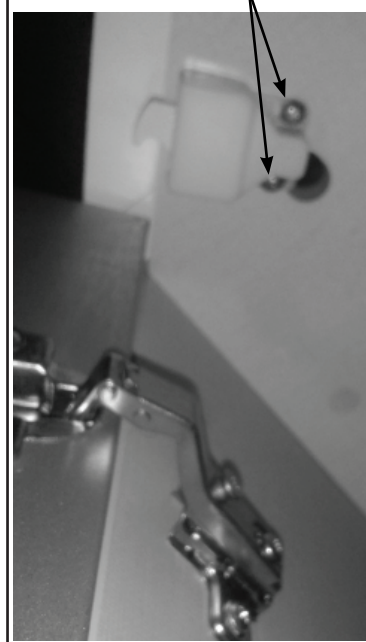
Fixação do Kit Led no produto **Fijación Led Kit Producto**

Fixar Interruptor com 2 parafusos 3,5x14 do Kit (Imagem interna)

Seguro al conmutador con 2 tornillos 3,5x14 Kit (imagen interna)

IMPORTANTE: Para realizar as conexões dos terminais é necessário utilizar a Instrução que acompanha o Kit.

IMPORTANTE: Para realizar las conexiones de los terminales debe utilizar la instrucción que viene con el kit.



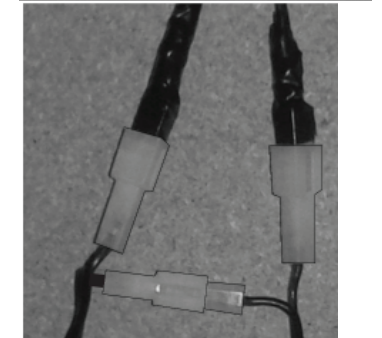
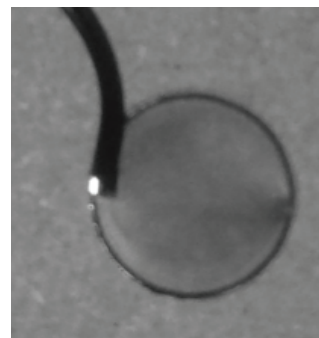
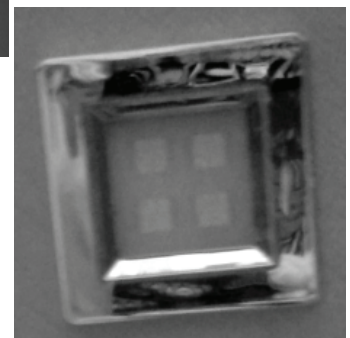
3mm para dentro da borda do Tampo nº 19. (Fixar paralelo com a borda)

Luminária Led (Imagem interna)

Luminária Led (Vista Superior)

Lâmpara llevada (Imagen interna)

Lâmpara llevada (Vista superior)



Toda fiação e o plug devem ficar na parte superior do produto

Todo el cableado y el enchufe tienen que estar en la parte superior del producto